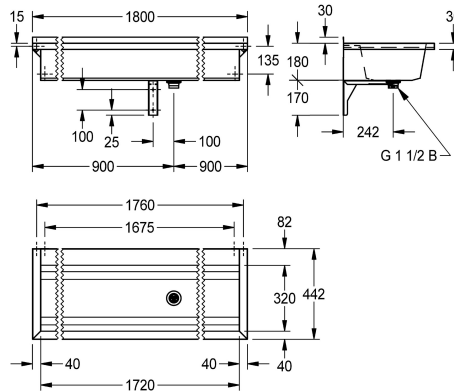
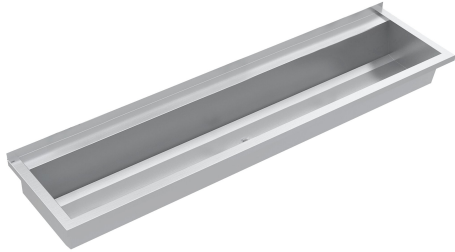


KWC PLANOX Lavabo a canale

Modell-Linie: PLANOX | PL18TCS
Lavabi | Lavelli a canale



KWC-No.

2030043791
Lunghezza 600 mm

2030043792
Lunghezza 800 mm

2030043793
Lunghezza 1200 mm

2030043794
Lunghezza 1600 mm

2030043795
Lunghezza 1800 mm

2030043796
Lunghezza 2400 mm

2030043797
Lunghezza 3000 mm

Larghezza complessiva

600 mm

800 mm

1,200 mm

1,600 mm

1,800 mm

2,400 mm

3,000 mm

PLANOX lavabo multiplo con vasca senza giunture per fissaggio a parete, in acciaio al cromo, superficie con finitura lucida, spessore materiale 0,8 mm sulla vasca e 1,2 mm sui pannelli laterali, con staffe a parete integrate, piano rubinetteria ribassato 80 mm con fori rubinetteria su richiesta, alzatina da 40 mm; vasca senza troppopieno, scarico centrale con griglia 1" 1/2, materiali di

montaggio compresi. Per lunghezze superiori a 1800 mm la fornitura standard include una staffa supplementare da fissare centralmente. Lunghezze speciali disponibili su richiesta.

Dimensioni 1800 x 210 x 442 mm (L x A x P)

Dati tecnici

Altezza paraspruzzi

30 mm

Altezza vasca

180 mm

Profondità orizzontale della vasca

320 mm

Larghezza vasca

1,720 mm

Materiale

Acciaio inox

Codice materiale

Acciaio al cromo 1.4016 - AISI430

Quantità scarichi

1

Profondità totale

442 mm

Altezza totale

210 mm

Larghezza complessiva

1,800 mm

Altezza alzatina

No

Paraspruzzi

In opzione

Finitura della superficie

Lucidatura a specchio

Piano rubinetteria

Si

Tipo di montaggio

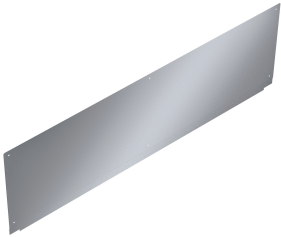
Installazione a parete

KWC PLANOX Lavabo a canale

Modell-Linie: **PLANOX | PL18TCS**
Lavabi | Lavelli a canale

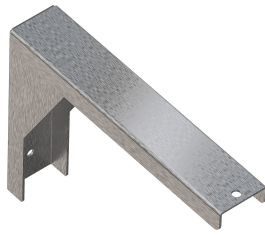
Tipologia del gruppo scarico	Scarico perforato
Posizione del foro di scarico	Centro
Proiezione del foro di scarico	242 mm
gruppo di scarico incluso	Sì

Accessori opzionali



Parete posteriore PLANOX

2030045613
PL18SBCS



Staffa per PLANOX

2030043812
PL18SU



Ripiano SATURN

2000056950
BXS18



Barre porta asciugamani SATURN

2000101452
TB60