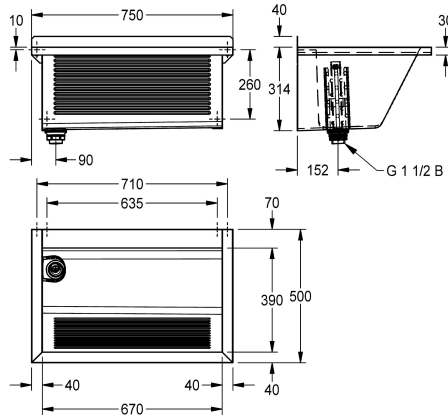


KWC SIRIUS Waschtrog

Modell-Linie: SIRIUS | BS313N

Reinigungsbecken, Waschröge, Ausgüsse | Mehrzweckbecken



KWC-Nr.

2030045753

Waschtrog, Abmessungen 750 x 360 x 500 mm (B x H x T)

2030045754

Ablauf hinten rechts

Position Ablauf

links hinten

rechte hintere Ecke

SIRIUS Waschtrog für Wandmontage, Chromnickelstahl, Oberfläche seidenmatt, Materialstärke Waschtrog 0,8 mm / Seitenpaneele 1,2 mm, Seitenpaneele mit integrierten Wandkonsolen, fugenlos verschweißt, Frontschürze mit Längsriffel, abgesenkte Armaturenbank 70 mm, ohne Überlauf, 40 mm Wandzarge, Ablauf

links, Standrohrventil G 1 1/2 B aus Kunststoff, entnehmbares Eckschutzblech, inklusive Befestigungsmaterial.

Abmessungen 750 x 354 x 500 mm (B x H x T)
Beckenabmessungen 670 x 314 x 390 mm (B x H x T)

Technische Daten

Spritzschutzhöhe

40 mm

Beckenposition

mittig

Beckendesign

90° Ecken

Becken: Höhe

314 mm

Oberflächenbehandlung des Beckens

seidenmatt

Becken: Tiefe

390 mm

Becken: Breite

670 mm

Bürsten

ohne Bürsten

Abtropffläche oder Ablage

nein

Rost

nein

Material

Edelstahl

Materialtyp

1.4301 Chromnickelstahl V2A

Materialstärke

0,8 mm

Anzahl der Abläufe

1

Abgangsgröße

G 1 1/2 B

Gesamttiefe

500 mm

Gesamthöhe

354 mm

Gesamtbreite

750 mm

Überlauf

Standrohrüberlauf

Schwallrand

nein

Riffelung

ja

Überlaufkanal

nein

Rückwand

optional

KWC SIRIUS

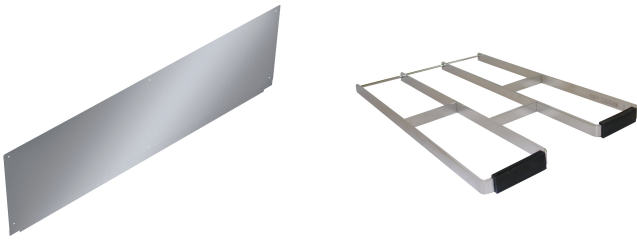
Waschtrog

Modell-Linie: SIRIUS | BS313N

Reinigungsbecken, Waschröge, Ausgüsse | Mehrzweckbecken

Schlamm-sammelbehälter	nein
Schlammfangkorb	nein
Oberflächenbehandlung	seidenmatt
Armaturenbank	ja
Art der Montage	Wandmontage
Typ Des Mehrzweckbecken	Mehrzweckbecken
Typ der Ablaufgarnitur	Standrohrventil
Position Ablauf	links hinten
Ausladung Ablauf	150 mm
Ablaufgarnitur inklusive	ja
Durchmesser Ablaufbohrung	DN 40
teamNumber	433022
sanitasTroeschNumber	7321 117

Optionales Zubehör



SIRIUS Rückwand

2030047341
ZSIRX0040

Klapprost

2000102678
ZSIRX001