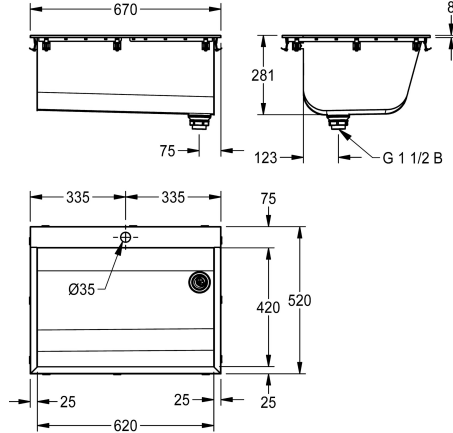


## KWC SIRIUS Waschtrog

**Modell-Linie: SIRIUS | BS323N**

Reinigungsbecken, Waschröge, Ausgüsse | Mehrzweckbecken



### KWC-Nr.

**2030045756**

SIRIUS Waschtrog, Abmessungen 670 x 285 x 520 mm (B x H x T)

**2030045757**

ohne Armaturenbohrung

### Anzahl Hahnlochbohrungen

1

SIRIUS Waschtrog für Einlegemontage, Chromnickelstahl, Oberfläche seidenmatt, Materialstärke Waschtrog 0,8 mm / Seitenpaneele 1.2 mm, fugenlos verschweißt, Frontschürze ohne Längsrieffel, Armaturenbank 75 mm, mit Armaturenbohrung 35 mm, ohne Überlauf, Ablauf rechts, Standrohrventil G 1 1/2 B aus Kunststoff, inklusive Dichtung und Befestigungskralen zur

Einlegemontage.

Abmessungen 670 x 281 x 520 mm (B x H x T)  
Beckenabmessungen 620 x 281 x 420 mm (B x H x T)  
Ausschnittmaße 655 x 505 mm (B x T)

### Technische Daten

Beckenposition	mittig
Beckendesign	90° Ecken
Becken: Höhe	281 mm
Oberflächenbehandlung des Beck	seidenmatt
Becken: Tiefe	420 mm
Becken: Breite	620 mm
Bürsten	ohne Bürsten
Abtropffläche oder Ablage	nein
Rost	nein
Material	Edelstahl
Materialtyp	1.4301 Chromnickelstahl V2A
Materialstärke	0,8 mm
Anzahl der Abläufe	1
Abgangsgröße	G 1 1/2 B
Gesamttiefe	520 mm
Gesamthöhe	281 mm
Gesamtbreite	670 mm
Überlauf	Standrohrüberlauf
Schwallrand	nein
Riffelung	nein
Überlaufkanal	nein
Rückwand	nein
Schlammsammelbehälter	nein

Beckenposition	mittig
Beckendesign	90° Ecken
Becken: Höhe	281 mm
Oberflächenbehandlung des Beck	seidenmatt
Becken: Tiefe	420 mm
Becken: Breite	620 mm
Bürsten	ohne Bürsten
Abtropffläche oder Ablage	nein
Rost	nein
Material	Edelstahl
Materialtyp	1.4301 Chromnickelstahl V2A
Materialstärke	0,8 mm
Anzahl der Abläufe	1
Abgangsgröße	G 1 1/2 B
Gesamttiefe	520 mm
Gesamthöhe	281 mm
Gesamtbreite	670 mm
Überlauf	Standrohrüberlauf
Schwallrand	nein
Riffelung	nein
Überlaufkanal	nein
Rückwand	nein
Schlammsammelbehälter	nein

## KWC SIRIUS

### Waschtrog

#### Modell-Linie: SIRIUS | BS323N

Reinigungsbecken, Waschröge, Ausgüsse | Mehrzweckbecken

Schlammfangkorb	nein
Oberflächenbehandlung	seidenmatt
Anzahl Hahnlochbohrungen	1
Durchmesser Armaturenbohrung	35 mm
Position Armaturenbohrung	Mitte
Armaturenbank	ja
Art der Montage	Einlegemontage
Typ des Mehrzweckbecken	Mehrzweckbecken
Typ der Ablaufgarnitur	Standrohrventil
Anzahl der Waschplätze	1
Position Ablauf	rechte hintere Ecke
Ausladung Ablauf	195 mm
Ablaufgarnitur inklusive	ja
Durchmesser Ablaufbohrung	DN 40
IgPosNumber	63FQ04A