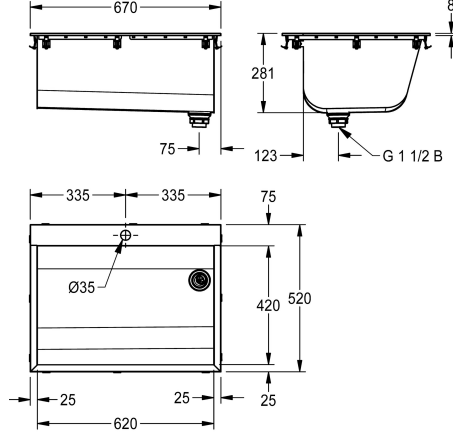


KWC SIRIUS

Waschtrog

Modell-Linie: SIRIUS | BS323N

Reinigungsbecken, Waschröge, Ausgüsse | Mehrzweckbecken



KWC-Nr.

2030045756

SIRIUS Waschtrog, Abmessungen 670 x 285 x 520 mm (B x H x T)

2030045757

ohne Armaturenbohrung

SIRIUS Waschtrog für Einlegemontage, Chromnickelstahl, Oberfläche seidenmatt, Materialstärke Waschtrog 0,8 mm / Seitenpaneele 1.2 mm, fugenlos verschweißt, Frontschürze ohne Längsriffel, Armaturenbank 75 mm, mit Armaturenbohrung 35 mm, ohne Überlauf, Ablauf rechts, Standrohrventil G 1 1/2 B aus Kunststoff, inklusive Dichtung und Befestigungskralen zur

Anzahl Armaturenbohrungen

1

Einlegemontage.

Abmessungen 670 x 281 x 520 mm (B x H x T)
Beckenabmessungen 620 x 281 x 420 mm (B x H x T)
Ausschnittmaße 655 x 505 mm (B x T)

Technische Daten

Beckenposition
Beckendesign
Becken: Höhe
Oberflächenbehandlung des Beckens
Becken: Tiefe
Becken: Breite
Bürsten
Abtropffläche oder Ablage
Rost
Material
Materialtyp
Materialstärke
Anzahl der Abläufe
Abgangsgröße
Gesamttiefe
Gesamthöhe
Gesamtbreite
Überlauf
Schwallrand
Riffelung
Überlaufkanal
Rückwand

mittig
90° Ecken
281 mm
seidenmatt
420 mm
620 mm
ohne Bürsten
nein
nein
Edelstahl
1.4301 Chromnickelstahl V2A
0,8 mm
1
G 1 1/2 B
520 mm
281 mm
670 mm
Standrohrüberlauf
nein
nein
nein
nein



KWC SIRIUS

Waschtrog

Modell-Linie: SIRIUS | BS323N

Reinigungsbecken, Waschröge, Ausgüsse | Mehrzweckbecken

Schlammfänger	nein
Schlammfangkorb	nein
Oberflächenbehandlung	seidenmatt
Anzahl Armaturenbohrungen	1
Durchmesser Armaturenbohrung	35 mm
Position Armaturenbohrung	Mitte
Armaturenbank	ja
Art der Montage	Einlegemontage
Typ Des Mehrzweckbecken	Mehrzweckbecken
Typ der Ablaufgarnitur	Standrohrventil
Anzahl der Waschplätze	1
Position Ablauf	rechte hintere Ecke
Ausladung Ablauf	195 mm
Ablaufgarnitur inklusive	ja
Durchmesser Ablaufbohrung	DN 40
teamNumber	433024
sanitasTroeschNumber	7321 153