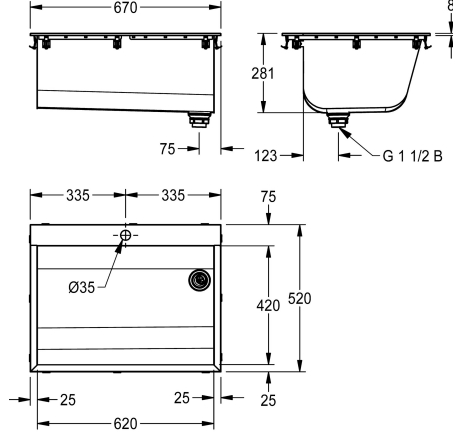


KWC SIRIUS

Bac de lavage - à encaster

Modell-Linie: SIRIUS | BS323N

Bacs de lavage, déversoirs et éviers | Bacs à usage multiples



KWC-No.

2030045756

Bac de lavage SIRIUS, dimensions 670 x 285 x 520 mm (L x H x P)

2030045757

sans perçage pour robinetterie

Bac de lavage SIRIUS pour montage encastré en inox, finition satinée, épaisseur du matériau du bac de lavage de 0,8 mm, épaisseur des panneaux latéraux de 1,2 mm, soudure invisible, panneau frontal non nervuré, plage de robinetterie de 75 mm avec perçage pour robinetterie de 35 mm, sans trop-plein, évacuation à droite, filtre à tuyau vertical G 1 1/2 B en plastique. Joints et griffes

Nombre de trou de robinetterie

1

de fixation pour montage encastré inclus.

Dimensions 670 x 281 x 520 mm (L x H x P)

Dimensions de la vasque 620 x 281 x 420 mm (L x H x P)

Dimensions de découpe 655 x 505 mm (L x P)

Données techniques

position du vasque
Construction du bol
Vasque - hauteur du vasque
finition du bac
Profondeur du vasque
Largeur du vasque
Brosses
Égouttoir ou stockage
Grille
Matière
Code du matériel
Épaisseur de matière
Nombre de trous pour déchets
Taille de l'évacuation
Profondeur totale
Hauteur totale
Largeur totale
Trop-plein
Support arrière
Surface nervurée
Déversoir
Dossieret

Au milieu
Angle carré
281 mm
Finition satinée
420 mm
620 mm
WITHOUT BRUSHES
Non
Non
Acier inoxydable
1.4301
0.8 mm
1
G 1 1/2 B
520 mm
281 mm
670 mm
tube de surverse
Non
Non
Non

KWC SIRIUS

Bac de lavage - à encastrer

Modell-Linie: SIRIUS | BS323N

Bacs de lavage, déversoirs et éviers | Bacs à usage multiples

Puisard d'évacuation	Non
Bac de récupération	Non
Finition de surface	Finition satinée
Nombre de trou de robinetterie	1
Diamètre du trou de robinetterie	35 mm
Position du trou de robinetterie	Milieu
Saillie de robinetterie	Oui
Type de montage	Montage encastré
Type d'évier	Multi receveur lavabo
Type de kit d'évacuation	Tube de surverse
Nombre de postes de lavage	1
Position du vidage	Angle droit arrière
Saillie du vidage	195 mm
kit d'évacuation inclus	Oui
Taille de l'évacuation	DN 40