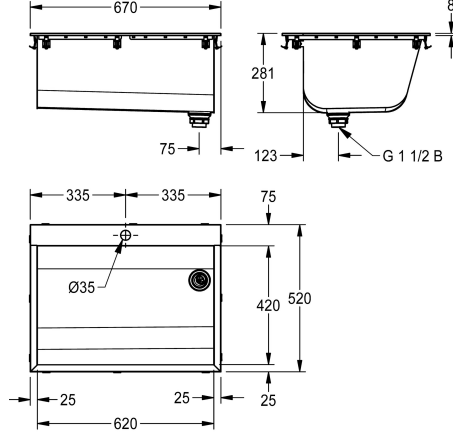


KWC SIRIUS

Bac de lavage - à encaster

Modell-Linie: SIRIUS | BS323N

Bacs de lavage, déversoirs et éviers | Bacs à usage multiples



KWC-No.

2030045756

Bac de lavage SIRIUS, dimensions 670 x 285 x 520 mm (L x H x P)

2030045757

sans perçage pour robinetterie

Bac de lavage SIRIUS pour montage encastré en inox, finition satinée, épaisseur du matériau du bac de lavage de 0,8 mm, épaisseur des panneaux latéraux de 1,2 mm, soudure invisible, panneau frontal non nervuré, plage de robinetterie de 75 mm avec perçage pour robinetterie de 35 mm, sans trop-plein, évacuation à droite, filtre à tuyau vertical G 1 1/2 B en plastique. Joints et griffes

Nombre de trou de robinetterie

1

de fixation pour montage encastré inclus.

Dimensions 670 x 281 x 520 mm (L x H x P)

Dimensions de la vasque 620 x 281 x 420 mm (L x H x P)

Dimensions de découpe 655 x 505 mm (L x P)

Données techniques

| |
|------------------------------|
| position du vasque |
| Construction du bol |
| Vasque - hauteur du vasque |
| finition du bac |
| Profondeur du vasque |
| Largeur du vasque |
| Brosses |
| Égouttoir ou stockage |
| Grille |
| Matière |
| Code du matériel |
| Épaisseur de matière |
| Nombre de trous pour déchets |
| Taille de l'évacuation |
| Profondeur totale |
| Hauteur totale |
| Largeur totale |
| Trop-plein |
| Support arrière |
| Surface nervurée |
| Déversoir |
| Dossieret |

| |
|------------------|
| Au milieu |
| Angle carré |
| 281 mm |
| Finition satinée |
| 420 mm |
| 620 mm |
| WITHOUT BRUSHES |
| Non |
| Non |
| Acier inoxydable |
| 1.4301 |
| 0.8 mm |
| 1 |
| G 1 1/2 B |
| 520 mm |
| 281 mm |
| 670 mm |
| tube de surverse |
| Non |
| Non |
| Non |

KWC SIRIUS

Bac de lavage - à encastrer

Modell-Linie: SIRIUS | BS323N

Bacs de lavage, déversoirs et éviers | Bacs à usage multiples

| | |
|----------------------------------|-----------------------|
| Puisard d'évacuation | Non |
| Bac de récupération | Non |
| Finition de surface | Finition satinée |
| Nombre de trou de robinetterie | 1 |
| Diamètre du trou de robinetterie | 35 mm |
| Position du trou de robinetterie | Milieu |
| Saillie de robinetterie | Oui |
| Type de montage | Montage encastré |
| Type d'évier | Multi receveur lavabo |
| Type de kit d'évacuation | Tube de surverse |
| Nombre de postes de lavage | 1 |
| Position du vidage | Angle droit arrière |
| Saillie du vidage | 195 mm |
| kit d'évacuation inclus | Oui |
| Taille de l'évacuation | DN 40 |