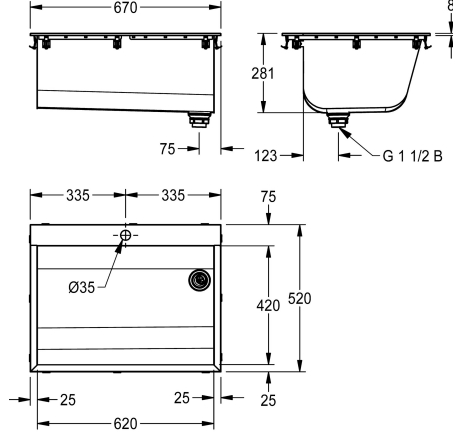


## KWC SIRIUS

### Tvättlåda

Modell-Linie: SIRIUS | BS323N

Utslagsback | Diskho för flera ändamål



#### KWC-No.

**2030045756**

SIRIUS washing trough, dimensions 670 x 285 x 520 mm (W x H x D)

**2030045757**

without tap hole

#### Antal kranhåll

1

SIRIUS tvättlåda för iläggsmontering, kromnickelstål, sidenmatt yta, godstjocklek tvättlåda 0,8 mm/sidopaneler 1,2 mm, foglös svetsning, slät frampanel, avsats för blandare 75 mm, med hål för blandare 35 mm, utan bräddavlopp, avlopp till höger, stigrörsventil G 1 1/2 B av plast, inklusive packning och fästthakar för

iläggsmontering.

Mått 670 x 281 x 520 mm (B x H x D)  
Skålmått 620 x 281 x 420 mm (B x H x D)  
Hålmått 655 x 505 mm (B x D)

#### Technical Data

Skål placering
Skål konstruktion
Skål.- skål djup
Skål finish
Skål - djup
Skål - vidd
Borstar
Avlopps tank
Galler
Material
Materialkod
Material tjocklek
Antal avloppshål
Utloppets storlek
Övergripande djup
Total höjd
Total bredd
Bräddavlopp
Bakre stående
Tvättträfflor
Bräddavlopp
Utslagsback
Avlopps brunn

Mitten
Rätvinkligt hörn
281 mm
Satin yta
420 mm
620 mm
WITHOUT BRUSHES
Nej
Nej
Rostfritt stål
1.4301
0.8 mm
1
G 1 1/2 B
520 mm
281 mm
670 mm
Stående överfyllna dsrör
Nej
Nej
Nej
Nej
Nej



## KWC SIRIUS

### Tvättlåda

#### Modell-Linie: SIRIUS | BS323N

Utslagsback | Diskho för flera ändamål

Avlopps behållare	Nej
Ytfinish	Satin yta
Antal kranhål	1
Kranhålsdiameter	35 mm
Kranhålsplacering	Mitten
Kran hylla	Ja
Typ av montering	Inbyggd montering
Typa av tvättlåda	Fleranvändbar diskbank
Typ av avfallsbehållare	Stigarrör sil
Antal tvättplatser	1
Avfalls håls placering	Höger bakre hörn
Avfalls håls beräkning	195 mm
avfallsbehållare ingår	Ja
Avfalls storlek	DN 40