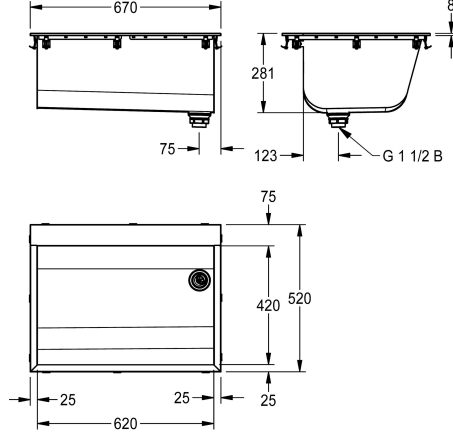


KWC SIRIUS Bac de lavage

Modell-Linie: SIRIUS | BS324N

Bacs de lavage, déversoirs et éviers | Bacs à usage multiples



KWC-No.

2030045756

Bac de lavage SIRIUS, dimensions 670 x 285 x 520 mm (L x H x P)

2030045757

sans perçage pour robinetterie

Nombre de trou de robinetterie

1

Bac de lavage SIRIUS pour montage encastré, acier inoxydable, surface satinée, épaisseur du matériau du bac de lavage 0,8 mm, épaisseur des panneaux latéraux 1,2 mm, soudure invisible, panneau frontal non nervuré, plage de robinetterie de 75 mm sans perçage pour robinetterie, sans trop-plein, évacuation à droite, tube de trop-plein G 1 1/2 B en plastique, joints et griffes de fixation pour

montage encastré inclus.

Dimensions 670 x 281 x 520 mm (L x H x P),
Dimensions vasque 620 x 281 x 420 mm (L x H x P),
Dimensions découpe 655 x 505 mm (L x P)

Données techniques

position du vasque
Construction du bol
Vasque - hauteur du vasque
finition du bac
Profondeur du vasque
Largeur du vasque
Brosses
Égouttoir ou stockage
Grille
Matière
Code du matériel
Épaisseur de matière
Nombre de trous pour déchets
Taille de l'évacuation
Profondeur totale
Hauteur totale
Largeur totale
Trop-plein
Support arrière
Surface nervurée
Déversoir
Dossieret

Au milieu
Angle carré
281 mm
Finition satinée
420 mm
620 mm
WITHOUT BRUSHES
Non
Non
Acier inoxydable
1.4301
0,8 mm
1
G 1 1/2 B
520 mm
281 mm
670 mm
tube de surverse
Non
Non
Non



KWC SIRIUS Bac de lavage

Modell-Linie: SIRIUS | BS324N

Bacs de lavage, déversoirs et éviers | Bacs à usage multiples

Puisard d'évacuation	Non
Bac de récupération	Non
Finition de surface	Finition satinée
Saillie de robinetterie	Oui
Type de montage	Montage encastré
Type d'évier	Multi receveur lavabo
Type de kit d'évacuation	Tube de surverse
Nombre de postes de lavage	1
Position du vidage	Angle droit arrière
Saillie du vidage	195 mm
kit d'évacuation inclus	Oui
Taille de l'évacuation	DN 40