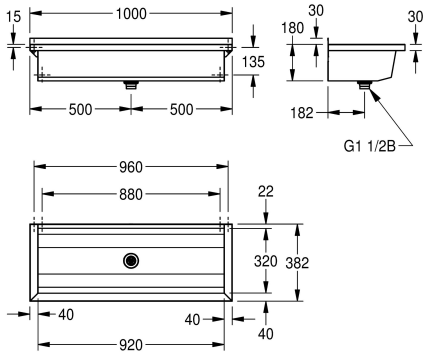


KWC PLANOX Waschrinne

Modell-Linie: PLANOX | PL10
Waschtische & Waschrinnen | Waschrinnen



KWC-Nr.

2030043777
Länge 600 mm

2030043778
Länge 800 mm

2030046721
Länge 1000 mm

2030043779
Länge 1200 mm

2030046728
Länge 1400 mm

2030043780
Länge 1600 mm

2030043781
Länge 1800 mm

2030046734
Länge 2100 mm

2030043782
Länge 2400 mm

2030046736
Länge 2800 mm

2030043783
Länge 3000 mm

Gesamtbreite

600 mm

800 mm

1,000 mm

1,200 mm

1,400 mm

1,600 mm

1,800 mm

2,100 mm

2,400 mm

2,800 mm

3,000 mm

PLANOX fugenlos verschweißte Waschrinne für Wandmontage, Chromnickelstahl, Oberfläche seidenmatt, Materialstärke Waschrinne 0,8 mm / Seitenpaneele 1,2 mm, Seitenpaneele mit integrierten Wandkonsolen, ohne Armaturenbank, ohne Überlauf, 40 mm Wandzarge, Ablauf mittig, Siebventil G 1 1/2 B, inklusive

Befestigungsmaterial. Ab einer Länge von 1800 mm ist eine zusätzliche Konsole im Lieferumfang enthalten. Sonderlängen auf Anfrage möglich.

Abmessungen 1000 x 210 x 382 mm (B x H x T)

Technische Daten

Becken: Höhe

180 mm

Becken: Tiefe

320 mm

Becken: Breite

980 mm

Material

Edelstahl

Materialtyp

1.4301 Chromnickelstahl V2A

Materialstärke

0,8 mm

Gesamttiefe

382 mm

Gesamthöhe

210 mm

Gesamtbreite

1,000 mm



KWC PLANOX

Waschrinne

Modell-Linie: PLANOX | PL10

Waschtische & Waschrinnen | Waschrinnen

Rückwand	optional
Oberflächenbehandlung	seidenmatt
Armaturenbank	nein
Art der Montage	Wandmontage
Typ der Ablaufgarnitur	Siebventil
Position Ablauf	seitlich mittig
Ausladung Ablauf	182 mm
Ablaufgarnitur inklusive	ja