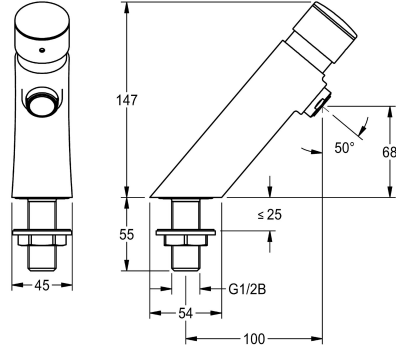


KWC F3S

Válvula de tubo vertical con cierre automático

Modell-Linie: F3S | F3SV1004

Griferías de lavabo | Grifos temporizados



KWC-No.

3600001423

2030049135

con sistema antibloqueo 2 (ABS2) para desconexión de seguridad durante el funcionamiento continuo

Apagado de seguridad

No

Si

F3S Válvula de tubo vertical con cierre automático DN 15 para instalaciones de lavabo. Cartucho con cierre automático, con control hidráulico, con cierre automático, tiempo de corriente ajustable de forma continua. Con sistema antibloqueo 2 (ABS2) para

desconexión de seguridad durante el funcionamiento continuo. Para conexión a agua caliente premezclada o a agua fría. Carcasa de latón cromado de alto brillo. Aireador con regulador de caudal integrado de 3,0 l/min.

Datos técnicos

ATT-WS-BACKFLOWPREVENTER

Sin presión

con filtro

Tiempo de flujo ajustable

Mecanismo de activación

ATT-WS-HYGIENE-FLUSH

Diámetro de entrada

Diámetro de entrada

ATT-WS-LOCKINGMECHANISM

Material

Mezcla

ATT-WS-POPUPWASTESET

ATT-WS-ROSETTES

Apagado de seguridad

ATT-WS-SPOUT

Tratamiento de la superficie

ATT-WS-SURTREATFIT

ATT-WS-TEMPERATURELIMIT

Desinfección térmica

Tipo de montaje

Tipo de operación

Tipo de grifo

ATT-WS-WATCON

Color acento

No

No

No

Si

cierre hidráulico

No

DN 15

G 1/2 B

TOP-NONCERAMIC

Latón

No

No

No

Si

Fijado

Cromado

POLISHED

No

No

TAPHOLE

Accionamiento manual

PILLAR-TAB

THREAD

NONE

KWC F3S

Válvula de tubo vertical con cierre automático

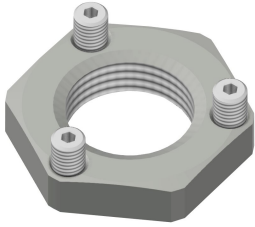
Modell-Linie: F3S | F3SV1004

Griferías de lavabo | Grifos temporizados

Color primario

CHROME-GLOSSY

Accesorios opcionales



Protección antigiro

2030041946
ACSV1001



Termostato bajo lavabo PURETHERM

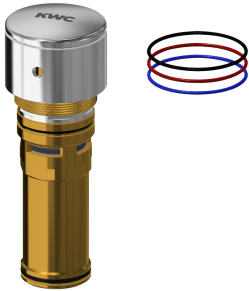
2030012758
PURE0031



Carcasa perlator con protección antirrobo

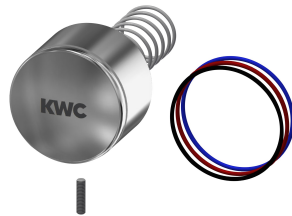
2000104778
ZTAPS0005

Piezas de recambio



Parte superior con sistema antibloqueo 2 (ABS2)

2030049138
ASSV1005



Caperuza de pulsador

2030052693
ASSX1005



Tornillo prisionero M3x12

2030052713
ASSX1006



Aireador de 3,0 l/min

2030041424
ASXX1008