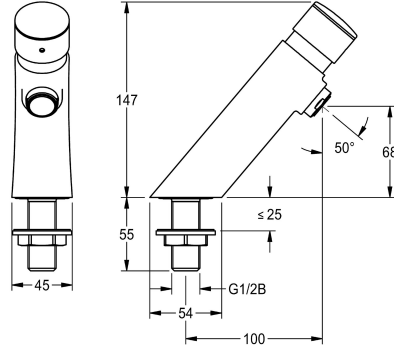


KWC F3S

Itsesulkeutuva pylväshana

Modell-Linie: F3S | F3SV1004

Hanat | Itsulkeutuvat hanat



KWC-No.

3600001423

2030049135

Lukkiutumisenesto 2 (ABS2), joka takaa turvasammutuksen hanan jäädessä auki

Itsesulkeutuva F3S-pylväshana, DN 15, pesualtaisiin. Hydraulinen toimiosa. Virtausaika säädettyissä portaattomasti. Lukkiutumisenesto 2 (ABS2), joka takaa turvasammutuksen hanan

Hätä sulku

Ei

Kyllä

jäädessä auki. Liitetään valmiiksi sekoitettuun lämpimään tai kylmään veteen. Täysmessinkinen, korkeakiiltoinen kromattu hanarunko. Poresuutin integroidulla virtaaman säätimellä 3,0 l/min.

Tekniset tiedot

ATT-WS-BACKFLOWPREVENTER

Paineistettu

suodattimella

Säädettävä virtausaika

Toiminnallinen periaate

ATT-WS-HYGIENE-FLUSH

Nimellinen halkaisija

Sisääntulouaukon koko

ATT-WS-LOCKINGMECHANISM

liittimen materiaali

Sekoituksen tyyppi

ATT-WS-POPOPWASTESET

ATT-WS-ROSETTES

Hätä sulku

ATT-WS-SPOUT

Pinnan viimeistely

ATT-WS-SURTREATFIT

ATT-WS-TEMPERATURELIMIT

Lämpö desinfiointi

Asennustapa

Toiminta tapa

Hanan tyyppi

ATT-WS-WATCON

Korostusväri

Ei

Ei

Ei

Kyllä

hydraulisesti itsesulkeutuva

Ei

DN 15

G 1/2 B

TOP-NONCERAMIC

Messinki

Ei

Ei

Ei

Kyllä

Kiinnitetty

Kromattu

POLISHED

Ei

Ei

Hanareikä

Käsikäyttöinen toiminta

PILLAR-TAB

THREAD

NONE

KWC F3S

Itsesulkeutuva pylväshana

Modell-Linie: F3S | F3SV1004

Hanat | Itsulkeutuvat hanat

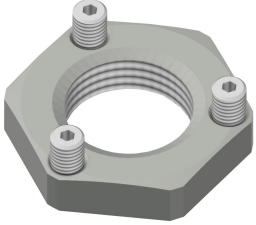
Perusväri

CHROME-GLOSSY

IviCode

0

Valinnaiset lisävarusteet



Kiertokiinnike

2030041946

ACSV1001



Pöytälevyn alle sijoitettava PURETHERM-termostaatti

2030012758

PURE0031

Varaosat



Poresuutin

2030041424

ASXX1008