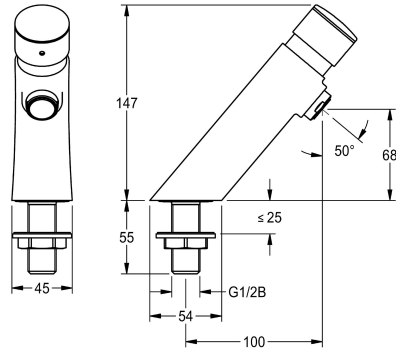


KWC F3S

Robinet à fermeture automatique sur plan

Modell-Linie: F3S | F3SV1004

Robinetteries | Robinets temporisés



KWC-No.

3600001423

2030049135

avec système antiblocage 2 (ABS2) pour coupure de sécurité en cas d'actionnement continu

Robinet à fermeture automatique sur plan F3S DN 15 pour installations sanitaires. Cartouche à fermeture automatique, à commande hydraulique, fermant automatiquement, durée d'écoulement réglable en continu. Avec système antiblocage 2

Arrêt de sécurité

Non

Oui

(ABS2) pour coupure de sécurité en cas d'actionnement continu. Pour le raccordement sur l'arrivée d'eau chaude pré-mélangée ou d'eau froide. Corps en laiton poli chromé. Mousseur à régulateur de débit intégré à 3,0 l/min.

Données techniques

ATT-WS-BACKFLOWPREVENTER

Dépressurisé

avec filtre

Durée d'écoulement réglable

Principe de fonctionnement

ATT-WS-HYGIENE-FLUSH

Diamètre intérieur

Taille de l'alimentation

ATT-WS-LOCKINGMECHANISM

Matière de l'installation

Type de mélangeur

ATT-WS-POPUPWASTESET

ATT-WS-ROSETTES

Arrêt de sécurité

ATT-WS-SPOUT

Finition de surface

ATT-WS-SURTREATFIT

ATT-WS-TEMPERATURELIMIT

Désinfection thermique

Type de montage

Type d'opération

Type de robinet

ATT-WS-WATCON

Couleur d'accent

Non

Non

Non

Oui

Fermeture automatique hydraulique

Non

DN 15

G 1/2 B

TOP-NONCERAMIC

Laiton

Non

Non

Non

Oui

Fixe

Chromé

POLISHED

Non

Non

TAPHOLE

Opération manuelle

Robinet lavabo

THREAD

NONE

KWC F3S

Robinet à fermeture automatique sur plan

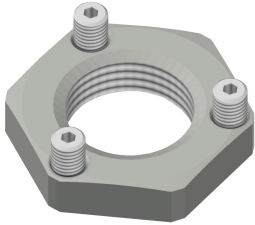
Modell-Linie: F3S | F3SV1004

Robinetteries | Robinets temporisés

Couleur de base

CHROME-GLOSSY

Accessoires en option



Protection anti-torsion

2030041946
ACSV1001



Pré-mélangeur thermostatique sous plan PURETHERM

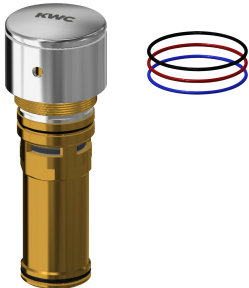
2030012758
PURE0031



Boîtier d'aérateur antivol

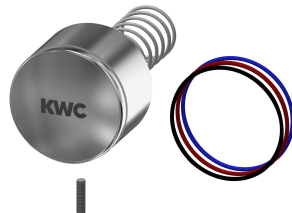
2000104778
ZTAPS0005

Pièces de rechange



Pièce supérieure

2030049138
ASSV1005



Bouchon de pression

2030052693
ASSX1005



Set d'écrous M3x12

2030052713
ASSX1006



Mousseur 3,0 l/min

2030041424
ASXX1008