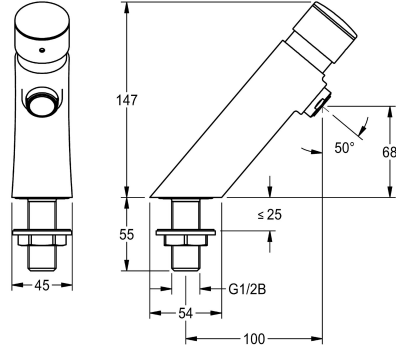


KWC F3S

Rubinetto temporizzato antibloccaggio a bordo lavabo

Modell-Linie: F3S | F3SV1004

Rubinerterie per bagni | Rubinerterie temporizzate



KWC-No.

3600001423

2030049135

con sistema antibloccaggio 2 (ABS2) per arresto di sicurezza in caso di azionamento continuo

Interruzione di sicurezza

No

Si

F3S Rubinetto temporizzato DN 15 per installazione a bordo lavabo. Cartuccia temporizzata, a comando idraulico, a chiusura automatica, durata di flusso regolabile in continuo. Con sistema antibloccaggio 2 (ABS2) per arresto automatico del flusso in caso

di azionamento continuo. Da collegare ad acqua fredda o pre-miscelata. Corpo e pulsante in ottone cromato lucido. Aeratore con regolatore del flusso integrato 3,0 l/min.

Dati tecnici

ATT-WS-BACKFLOWPREVENTER

De-pressurizzato

con filtro

Tempo di flussaggio regolabile

Principio di funzionamento

ATT-WS-HYGIENE-FLUSH

Diametro mandata

Dimensione mandata

ATT-WS-LOCKINGMECHANISM

Materiale connessioni

Tipologia della miscelazione

ATT-WS-POPUPWASTESET

ATT-WS-ROSETTES

Interruzione di sicurezza

ATT-WS-SPOUT

Finitura della superficie

ATT-WS-SURTREATFIT

ATT-WS-TEMPERATURELIMIT

Disinfezione termica

Tipo di montaggio

Funzionamento

Tipologia sapone

ATT-WS-WATCON

Colore accento

No

No

No

Si

Temporizzato idraulico

No

DN 15

G 1/2 B

TOP-NONCERAMIC

Ottone

No

No

No

Si

Fissato

Cromato

POLISHED

No

No

TAPHOLE

Comando manuale

PILLAR-TAB

THREAD

NONE

KWC F3S

Rubinetto temporizzato antibloccaggio a bordo lavabo

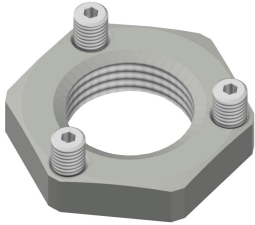
Modell-Linie: F3S | F3SV1004

Rubinerie per bagni | Rubinetterie temporizzate

Colore di base

CHROME-GLOSSY

Accessori opzionali



Protezione antitorsione

2030041946
ACSV1001



Termostato sottopiano PURETHERM

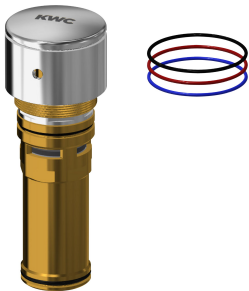
2030012758
PURE0031



Alloggiamento aeratore

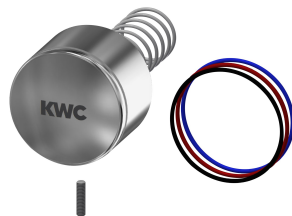
2000104778
ZTAPS0005

Pezzi di ricambio



Elemento superiore

2030049138
ASSV1005



Cappuccio a pressione

2030052693
ASSX1005



Perno filettato M3x12

2030052713
ASSX1006



Aeratore 3,0 l/min

2030041424
ASXX1008