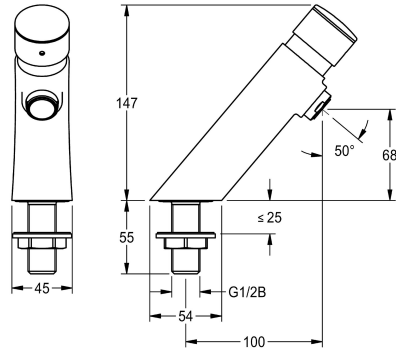


KWC F3S Stående självstängande ventil

Modell-Linie: F3S | F3SV1004
Kranar | Självstängande kranar



KWC-No.

3600001423

2030049135

with anti-blocking system 2 (ABS2) for safety switch-off when actuated continuously

F3S Stående självstängande ventil DN 15 för tvättanläggningar. Självstängande patron, hydraulstyrning, automatisk stängning, steglöst inställbar flödestid. Med antiblockeringssystem 2 (ABS2)

Säkerhetsavstängning

Nej

Ja

för säkerhetsavstängning vid permanent aktivering. För anslutning till förblandat varm- eller kallvatten. Hus i högblank förkromad mässing. Strålsamlare med integrerad flödesregulator 3,0 l/min.

Technical Data

ATT-WS-BACKFLOWPREVENTER

Nedtryckt

med filter

Justerbar flödestid

Funktionell princip

ATT-WS-HYGIENE-FLUSH

Nominell diameter

Inbyggnadsmått

ATT-WS-LOCKINGMECHANISM

Material delar

Typ av blandning

ATT-WS-POPOPWASTESET

ATT-WS-ROSETTES

Säkerhetsavstängning

ATT-WS-SPOUT

yt finish

ATT-WS-SURTREATFIT

ATT-WS-TEMPERATURELIMIT

terminal för desinfektion

Typ av montering

Typ av operation

Typ av kran

ATT-WS-WATCON

Accentfärg

Nej

Nej

Nej

Ja

Hydrauliskt självstängande

Nej

DN 15

G 1/2 B

TOP-NONCERAMIC

Mässing

Nej

Nej

Nej

Ja

FIXED

Förkromad

POLISHED

Nej

Nej

TAPHOLE

Manuell operation

PILLAR-TAB

THREAD

NONE

KWC F3S

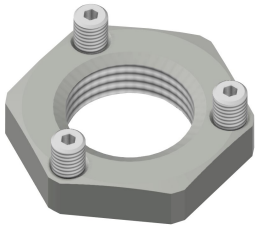
Stående självstängande ventil

Modell-Linie: F3S | F3SV1004
Kranar | Självstängande kranar

Basfärg

CHROME-GLOSSY

Extratillbehör



Anti-twist protection

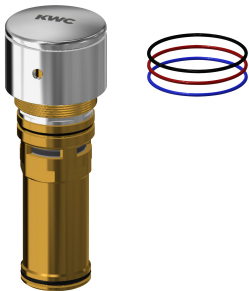
2030041946
ACSV1001



PURETHERM under-table thermostat

2030012758
PURE0031

Reservdelar



Functional part

2030049138
ASSV1005



3.0 l/min. aerator

2030041424
ASXX1008