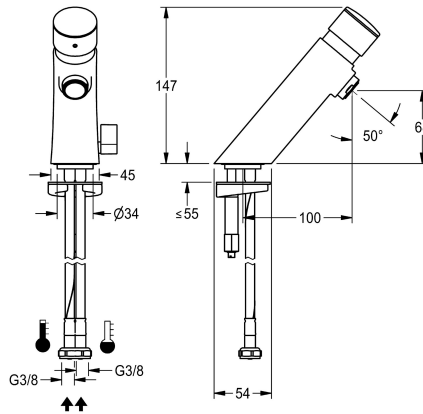


KWC F3S-Mix

F3S-Mix Grifo de pie con cierre automático

Modell-Linie: F3S | F3SM1008

Griferías de lavabo | Grifos temporizados



KWC-No.

3600001425

2030049136

con sistema antibloqueo 2 (ABS2) para desconexión de seguridad durante el funcionamiento continuo

F3S-Mix Grifo de pie con cierre automático DN 15 para instalaciones de lavabo. Cartucho con cierre automático, con control hidráulico, con cierre automático, tiempo de corriente ajustable de forma continua. Con sistema antibloqueo 2 (ABS2) para desconexión de seguridad durante el funcionamiento continuo.

Apagado de seguridad

No

Si

Conexión al agua caliente y fría mediante tubos flexibles con válvulas de retención y filtros integrados. Palanca para la selección de la temperatura con tope de temperatura ajustable y protección antigiro. Carcasa de latón cromado de alto brillo. Aireador con regulador de caudal integrado de 3,0 l/min.

Datos técnicos

ATT-WS-BACKFLOWPREVENTER

Sin presión

con filtro

Mecanismo de activación

ATT-WS-HYGIENE-FLUSH

Diámetro de entrada

Diámetro de entrada

ATT-WS-LOCKINGMECHANISM

Material

Mezcla

ATT-WS-POPOPWASTESET

ATT-WS-ROSETTES

Apagado de seguridad

ATT-WS-SPOUT

Vaciado del desagüe

Tratamiento de la superficie

ATT-WS-SURTREATFIT

ATT-WS-TEMPERATURELIMIT

Tipo de montaje

Tipo de operación

Tipo de grifo

ATT-WS-WATCON

Color acento

Si

No

Si

cierre hidráulico

No

DN 15

G3-8

TOP-NONCERAMIC

Latón

Si

No

No

Si

Fijado

100 mm

Cromado

POLISHED

Si

TAPHOLE

Accionamiento manual

PILLAR-TAB

HOSE

NONE

KWC F3S-Mix

F3S-Mix Grifo de pie con cierre automático

Modell-Linie: F3S | F3SM1008

Griferías de lavabo | Grifos temporizados

Color primario

CHROME-GLOSSY

Accesorios opcionales



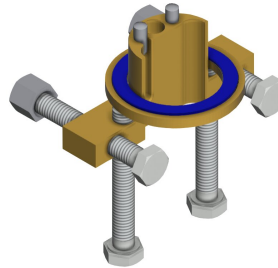
Carcasa perlator con protección antirrobo

2000104778
ZTAPS0005



Termostato bajo lavabo PURETHERM

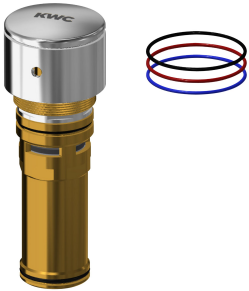
2030012758
PURE0031



Protección antigiro

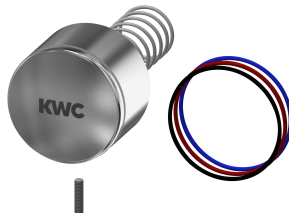
2030035383
ACXX1001

Piezas de recambio



Parte superior con sistema antibloqueo 2 (ABS2)

2030049138
ASSV1005



Caperuza de pulsador

2030052693
ASSX1005



Tornillo prisionero M3x12

2030052713
ASSX1006



Aireador de 3,0 l/min

2030041424
ASXX1008



Palanca selector de temperatura

2030042959



Tubo flexible

2030041320



Sistema de fijación rápida

2030042441



KWC F3S-Mix
F3S-Mix Grifo de pie con cierre automático

Modell-Linie: F3S | F3SM1008
Griferías de lavabo | Grifos temporizados

ASXM1004

ASXM1001

ASEX1012
