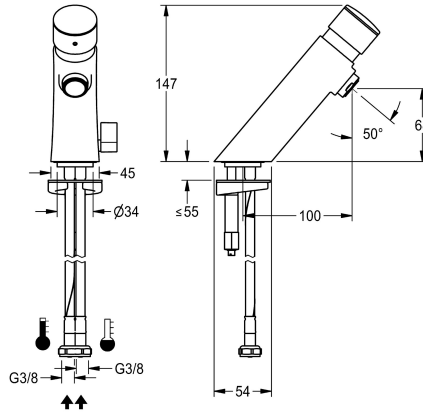


KWC F3S-Mix

F3S-Mix Miscelatore temporizzato antibloccaggio a bordo lavabo

Modell-Linie: F3S | F3SM1008

Rubinerterie per bagni | Rubinerterie temporizzate



KWC-No.

3600001425

2030049136

con sistema antibloccaggio 2 (ABS2) per arresto di sicurezza in caso di azionamento continuo

F3S-Mix Miscelatore temporizzato e antibloccaggio DN 15 per installazione a bordo lavabo. Cartuccia temporizzata, a comando idraulico, a chiusura automatica, durata di flusso regolabile in continuo. Con sistema antibloccaggio 2 (ABS2) per arresto automatico del flusso in caso di azionamento continuo. Connessioni

Interruzione di sicurezza

No

Si

ad acqua calda e fredda mediante tubi flessibili con valvole antiritorno e filtri integrati. Leva di selezione temperatura con blocco temperatura regolabile e antitorsione. Corpo e comando in ottone cromato. Aeratore con regolatore del flusso integrato 3,0 l/min.

Dati tecnici

ATT-WS-BACKFLOWPREVENTER

De-pressurizzato

con filtro

Principio di funzionamento

ATT-WS-HYGIENE-FLUSH

Diametro mandata

Dimensione mandata

ATT-WS-LOCKINGMECHANISM

Materiale connessioni

Tipologia della miscelazione

ATT-WS-POPUPWASTESET

ATT-WS-ROSETTES

Interruzione di sicurezza

ATT-WS-SPOUT

Proiezione bocca

Finitura della superficie

ATT-WS-SURTREATFIT

ATT-WS-TEMPERATURELIMIT

Tipo di montaggio

Funzionamento

Tipologia sapone

ATT-WS-WATCON

Colore accento

Si

No

Si

Temporizzato idraulico

No

DN 15

G3-8

TOP-NONCERAMIC

Ottone

Si

No

No

Si

Fissato

100 mm

Cromato

POLISHED

Si

TAPHOLE

Comando manuale

PILLAR-TAB

HOSE

NONE

KWC F3S-Mix

F3S-Mix Miscelatore temporizzato antibloccaggio a bordo lavabo

Modell-Linie: F3S | F3SM1008

Rubinerie per bagni | Rubinerie temporizzate

Colore di base

CHROME-GLOSSY

Accessori opzionali



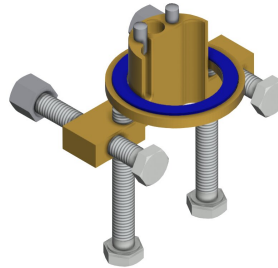
Alloggiamento aeratore

2000104778
ZTAPS0005



Termostato sottopiano PURETHERM

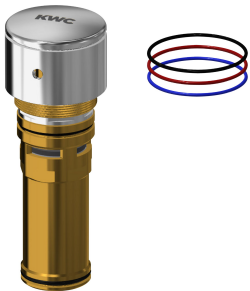
2030012758
PURE0031



Protezione antitorsione

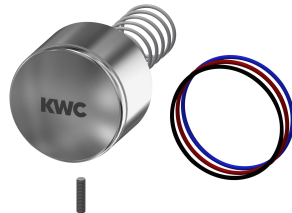
2030035383
ACXX1001

Pezzi di ricambio



Elemento superiore

2030049138
ASSV1005



Cappuccio a pressione

2030052693
ASSX1005



Perno filettato M3x12

2030052713
ASSX1006



Aeratore 3,0 l/min

2030041424
ASXX1008



Leva di selezione temperatura

2030042959
ASXM1004



Attacco rapido

2030042441
ASEX1012



KWC F3S-Mix

F3S-Mix Miscelatore temporizzato antibloccaggio a bordo lavabo

Modell-Linie: F3S | F3SM1008

Rubinerie per bagni | Rubinerie temporizzate