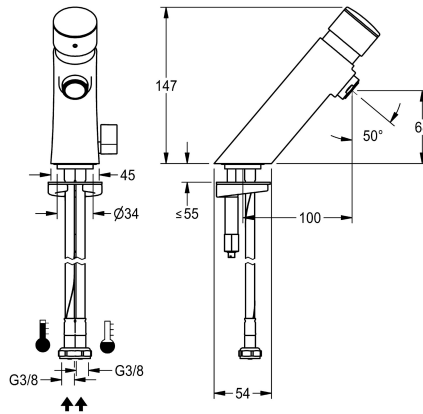


KWC F3S-Mix F3S-Mix self-closing pillar mixer

Modell-Linie: F3S | F3SM1008
Kranar | Självstängande kranar



KWC-No.

3600001425

2030049136

with anti-blocking system 2 (ABS2) for safety switch-off when actuated continuously

F3S-Mix Stående självstängande enhet DN 15 för tvättanläggningar. Självstängande patron, hydraulstyrning, automatisk stängning, steglöst inställbar flödestid. Med antiblockeringssystem 2 (ABS2) för säkerhetsavstängning vid permanent aktivering. För anslutning till varm- och kallvatten med

Säkerhetsavstängning

Nej

Ja

slangar med integrerade backventiler och silar. Temperaturvalspek med inställbart, vridskyddat temperaturstopp. Hus i högblank förkromad mässing. Strålsamlare med integrerad flödesregulator 3,0 l/min.

Technical Data

ATT-WS-BACKFLOWPREVENTER

Nedtryckt

med filter

Funktionell princip

ATT-WS-HYGIENE-FLUSH

Nominell diameter

Inbyggnadsmått

ATT-WS-LOCKINGMECHANISM

Material delar

Typ av blandning

ATT-WS-POPUPWASTESET

ATT-WS-ROSETTES

Säkerhetsavstängning

ATT-WS-SPOUT

Sprut kastare

yt finish

ATT-WS-SURTREATFIT

ATT-WS-TEMPERATURELIMIT

Typ av montering

Typ av operation

Typ av kran

ATT-WS-WATCON

Accentfärg

Ja

Nej

Ja

Hydraliskt självstängande

Nej

DN 15

G3-8

TOP-NONCERAMIC

Mässing

Ja

Nej

Nej

Ja

FIXED

100 mm

Förkromad

POLISHED

Ja

TAPHOLE

Manull operation

PILLAR-TAB

HOSE

NONE

KWC F3S-Mix F3S-Mix self-closing pillar mixer

Modell-Linie: F3S | F3SM1008
Kranar | Självstängande kranar

Basfärg

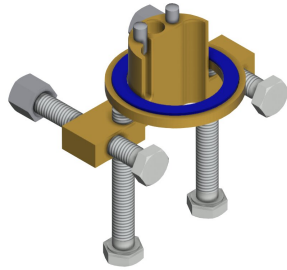
CHROME-GLOSSY

Extratillbehör



PURETHERM under-table thermostat

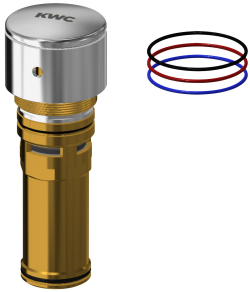
2030012758
PURE0031



Anti-twist protection for F5S

2030035383
ACXX1001

Reservdelar



Functional part

2030049138
ASSV1005



3.0 l/min. aerator

2030041424
ASXX1008