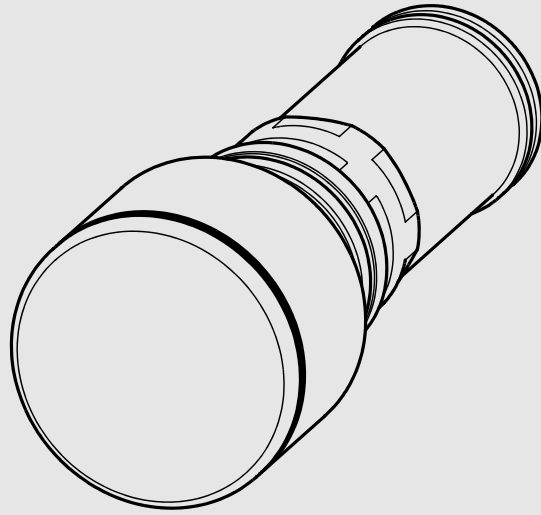


F3

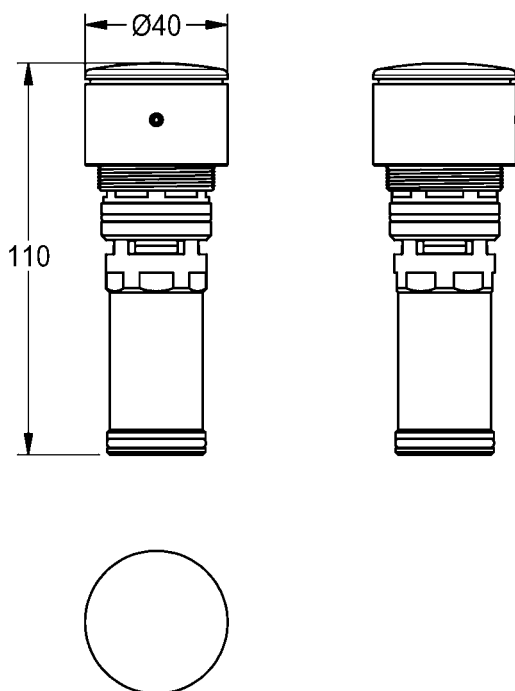
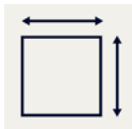


--> F3SV1004
--> F3SM1008
--> F3SV1005
--> AQUA211
--> AQUA211W
--> AQUA215
--> AQUA215W

ASSV1005

2030049138

DE	Montage- und Betriebsanleitung	Oberteil
EN	Installation and operating instructions	
FR	Notice de montage et de mise en service	
ES	Instrucciones de montaje y servicio	
IT	Istruzioni per il montaggio e l'uso	
NL	Montage- en bedrijfsinstructies	
PL	Instrukcja montażu i obsługi	
SV	Monterings- och driftinstruktion	
CS	Návod pro montáž a provoz	
FI	Asennus- ja käyttöohje	
RU	Инструкция по монтажу и вводу в эксплуатацию	



EN

Installation and operating instructions

Technical data

- ▶ Minimum flow pressure 1.0 bar
- ▶ Flow duration 10-20 s adjustable

PL

Instrukcja montażu i obsługi

Dane techniczne

- ▶ Minimalne ciśnienie przepływu 1,0 bar
- ▶ Czas przepływu 10-20 s z możliwością ustawienia

FR

Notice de montage et de mise en service

Données techniques

- ▶ Pression dynamique minimale 1,0 bar
- ▶ Durée d'écoulement 10-20 s réglable

DE

Montage- und Betriebsanleitung

Technische Daten

- ▶ Mindestfließdruck 1,0 bar
- ▶ Fließzeit 10-20 s einstellbar

SV

Monterings- och driftinstruktion

Tekniska data

- ▶ Minsta hydrauliska tryck 1,0 bar
- ▶ Flyttid 10-20 s inställbar

CS

Návod pro montáž a provoz

Technické údaje

- ▶ Minimální průtočný tlak 1,0 bar
- ▶ Doba průtoku nastavitelná 10-20 s

ES**Instrucciones de montaje y servicio****Datos técnicos**

- ▶ Presión mínima de flujo 1,0 bar
- ▶ Tiempo de corriente 10-20 s ajustable

IT**Istruzioni per il montaggio e l'uso****Specifiche tecniche**

- ▶ Pressione idraulica min. 1,0 bar
- ▶ Durata di flusso impostabile da 10 a 20 s

NL**Montage- en bedrijfsinstructies****Technische gegevens**

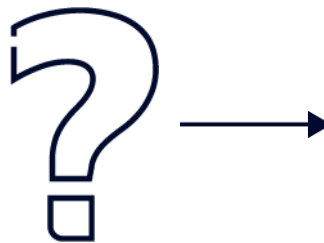
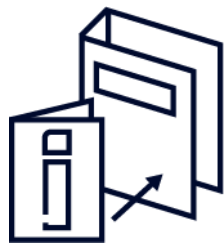
- ▶ Minimale dynamische druk 1,0 bar
- ▶ Stromingstijd 10-20 s instelbaar

FI**Asennus- ja käyttöohje****Tekniset tiedot**

- ▶ Vähimmäisvirtauspaine 1,0 bar
- ▶ Juoksuaika 10-20 s säädettävissä

RU**Инструкция по монтажу и вводу в эксплуатацию****Технические характеристики**

- ▶ Минимальный гидравлический напор 1,0 бар
- ▶ Время протекания 10-20 сек. регулируемое



1. Funktionsteil wechseln — F3SV1004/F3SM1008

EN Remove functional part

NL Functie-element demonteren

CS Demontovat funkční díl

FR Démonter l'élément fonctionnel

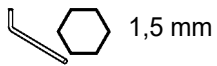
PL Wymontować element funkcjonalny

FI Kunnossapito

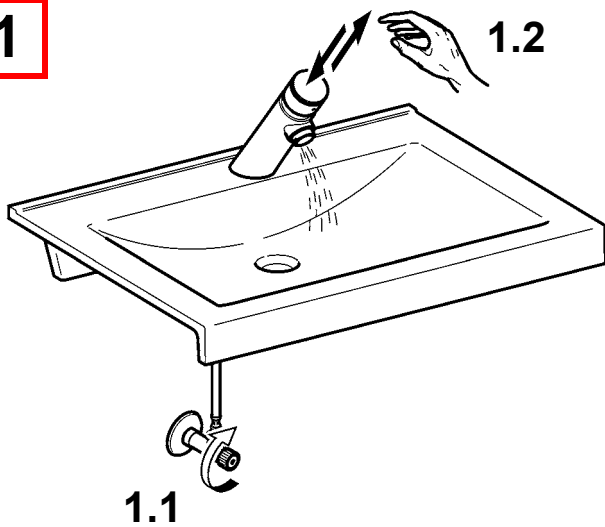
ES Desmontar la pieza funcional

SV Bygga ut funktionsdelen

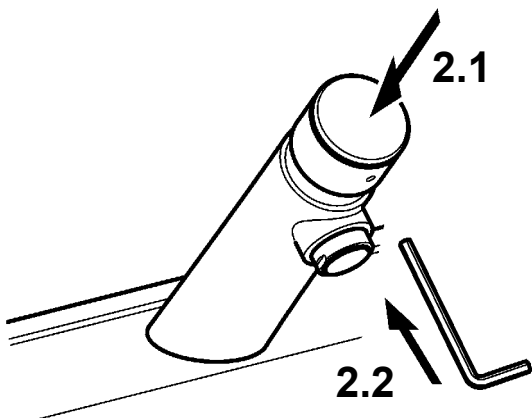
RU Демонтаж функциональной детали



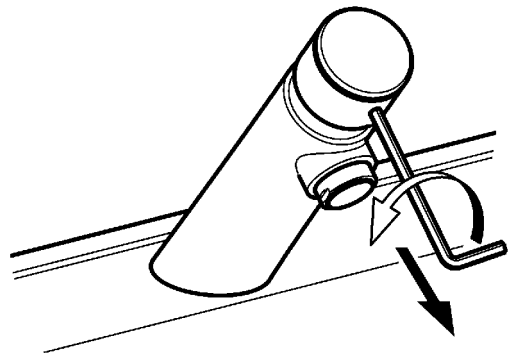
1



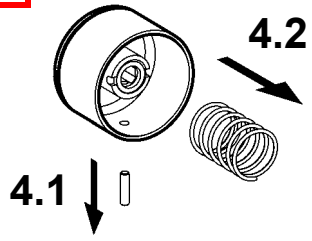
2



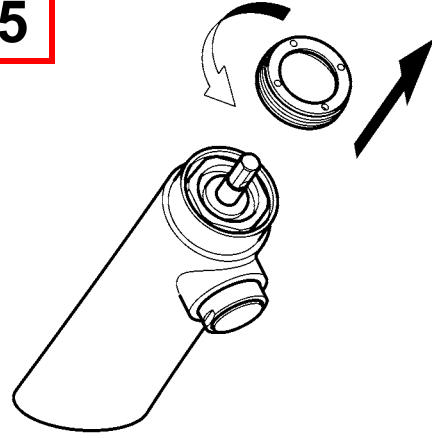
3



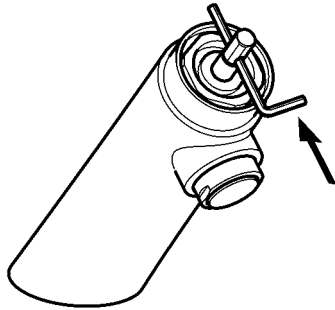
4



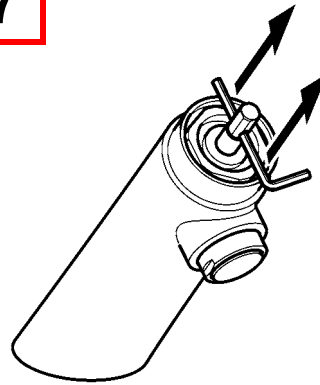
5



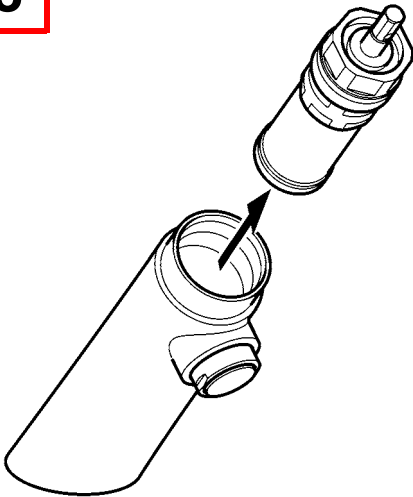
6



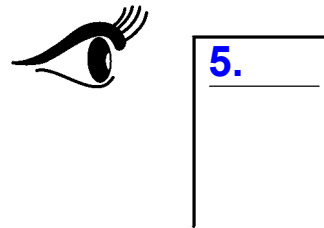
7



8



9



2. Funktionsteil wechseln — F3SV1005

EN Remove functional part

NL Functie-element demonteren

CS Demontovat funkční díl

FR Démonter l'élément fonctionnel

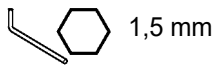
PL Wymontować element funkcjonalny

FI Kunnossapito

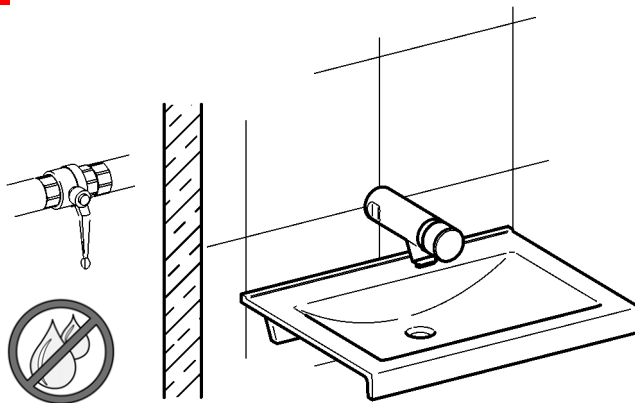
ES Desmontar la pieza funcional

SV Bygga ut funktionsdelen

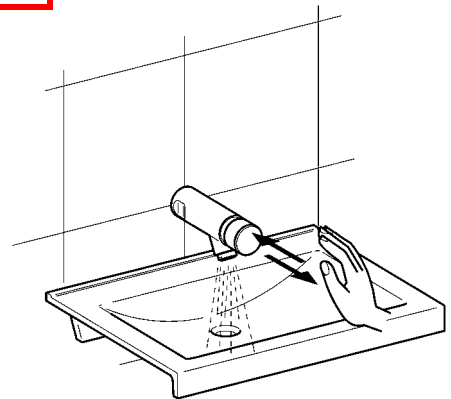
RU Демонтаж функциональной детали



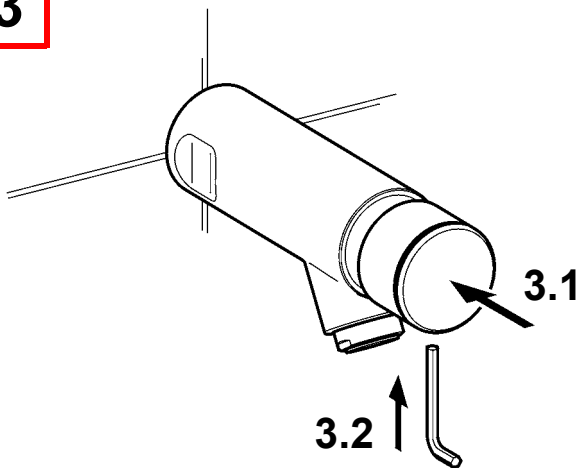
1



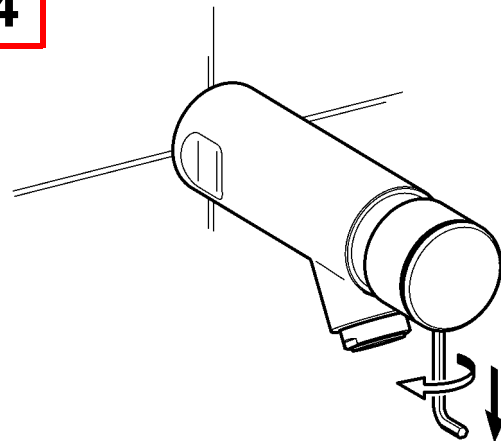
2



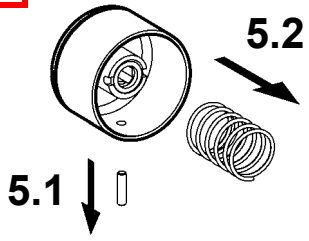
3



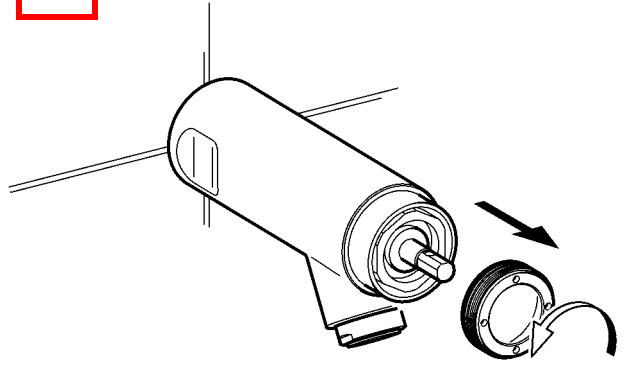
4



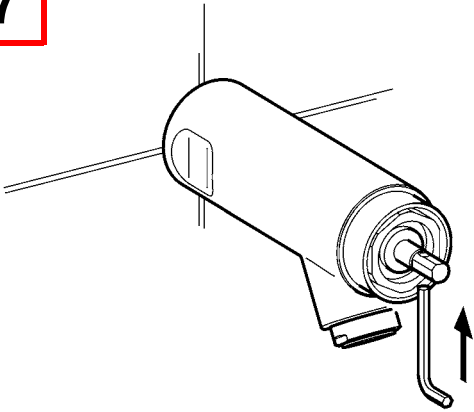
5



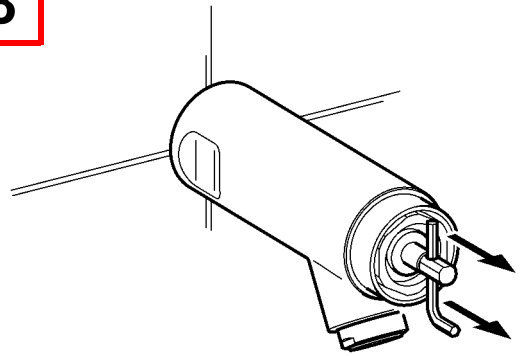
6



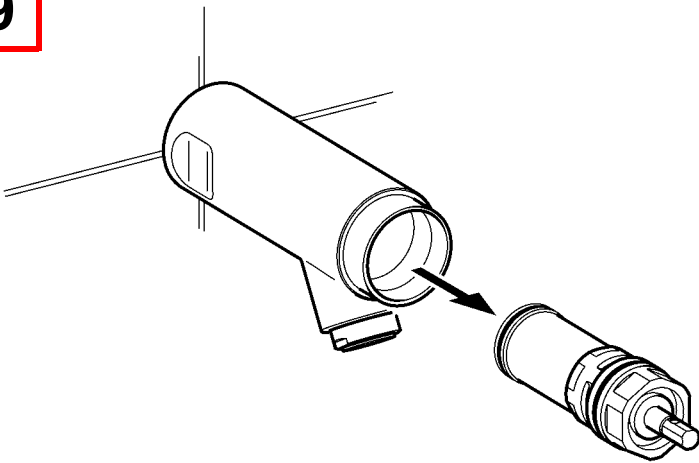
7



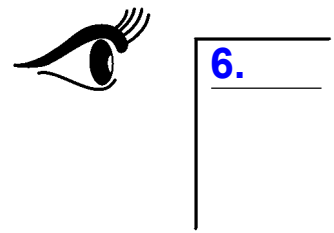
8



9



10



3. Funktionsteil wechseln — AQUA211/AQUA211W

EN Remove functional part

NL Functie-element demonteren

CS Demontovat funkční díl

FR Démonter l'élément fonctionnel

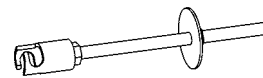
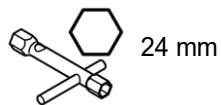
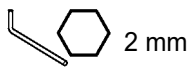
PL Wymontować element funkcjonalny

FI Kunnossapito

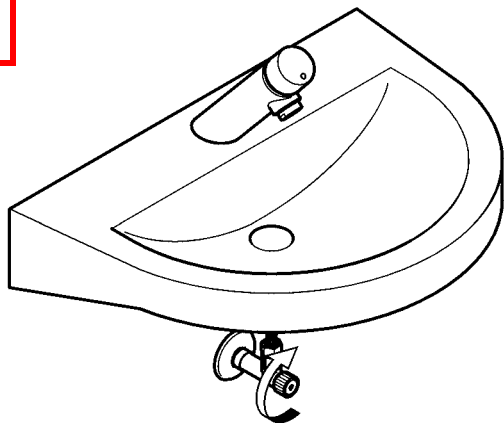
ES Desmontar la pieza funcional

SV Bygga ut funktionsdelen

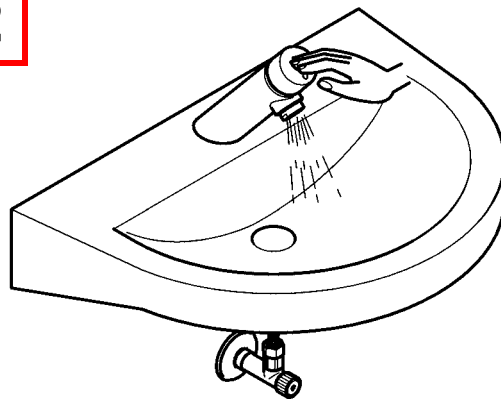
RU Демонтаж функциональной детали



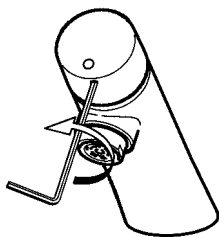
1



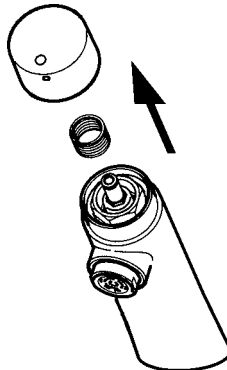
2



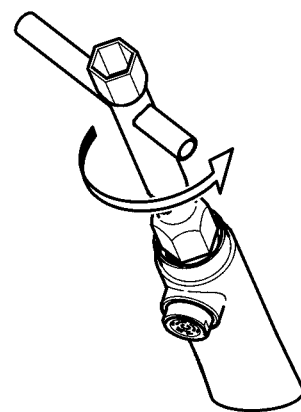
3



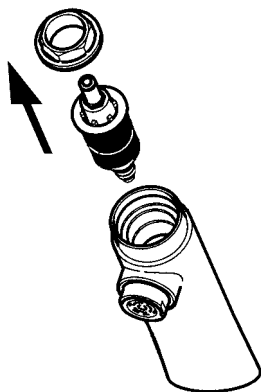
4



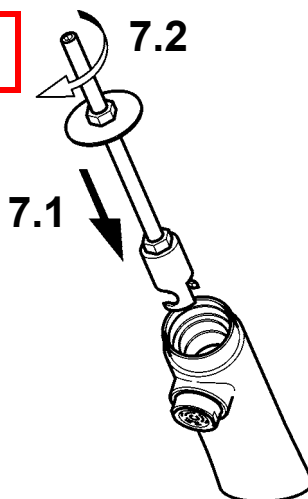
5



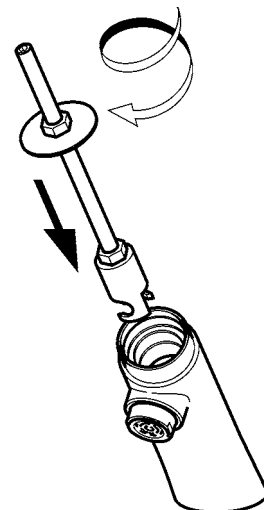
6



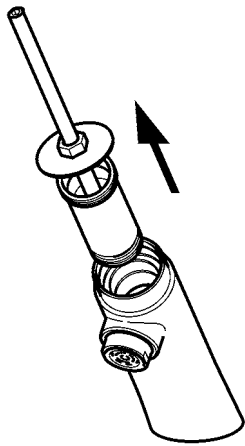
7



8



9



10



5.

4. Funktionsteil wechseln — AQUA215/AQUA215W

EN Remove functional part

NL Functie-element demonteren

CS Demontovat funkční díl

FR Démontez l'élément fonctionnel

PL Wymontować element funkcjonalny

FI Kunnossapito

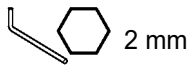
ES Desmontar la pieza funcional

SV Bygga ut funktionsdelen

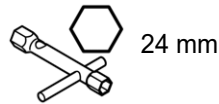
RU Демонтаж функциональной

IT Smontaggio dell'elemento funzionale

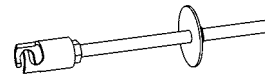
детали



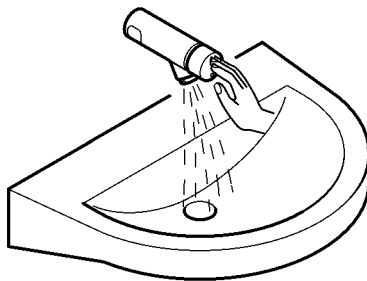
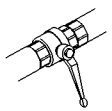
2 mm



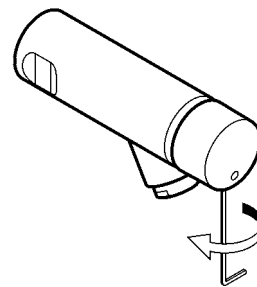
24 mm



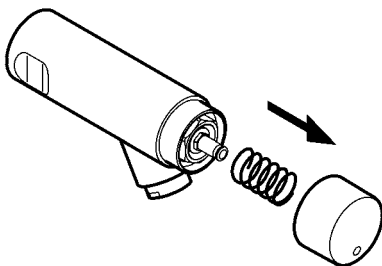
1



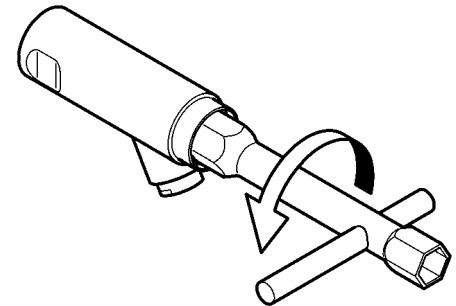
2



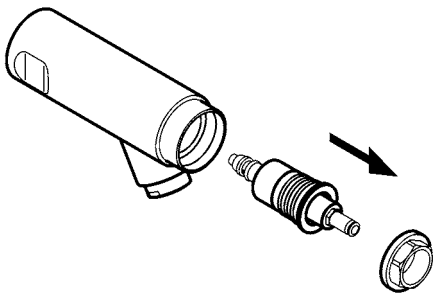
3



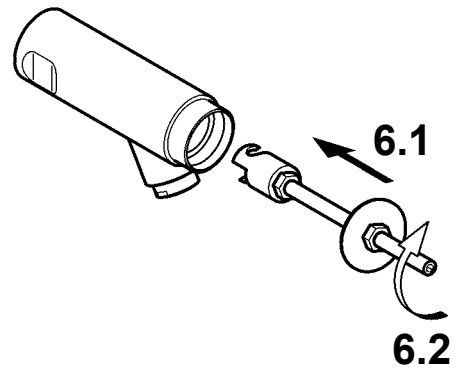
4



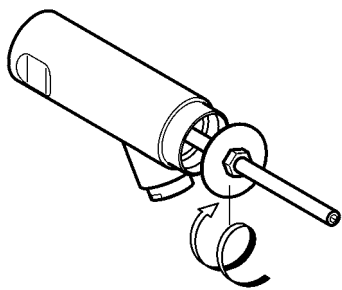
5



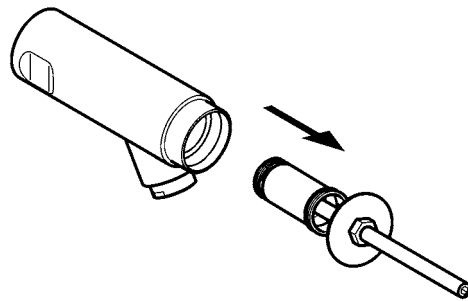
6



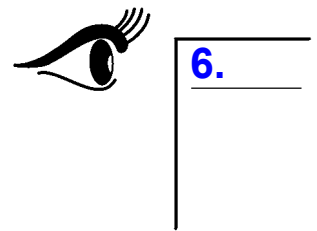
7



8



9

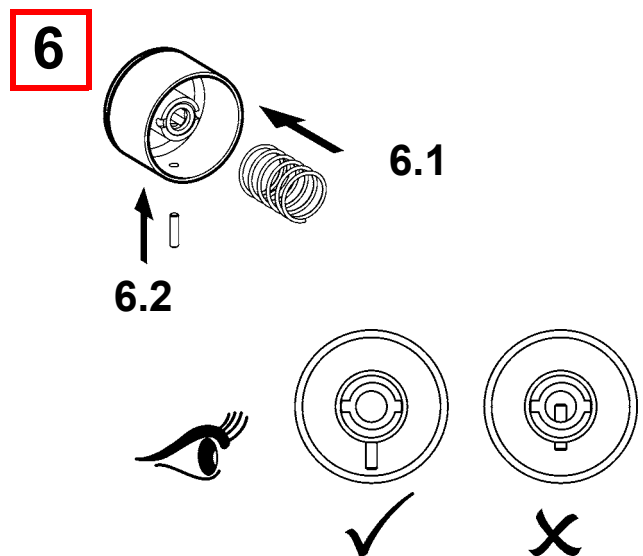
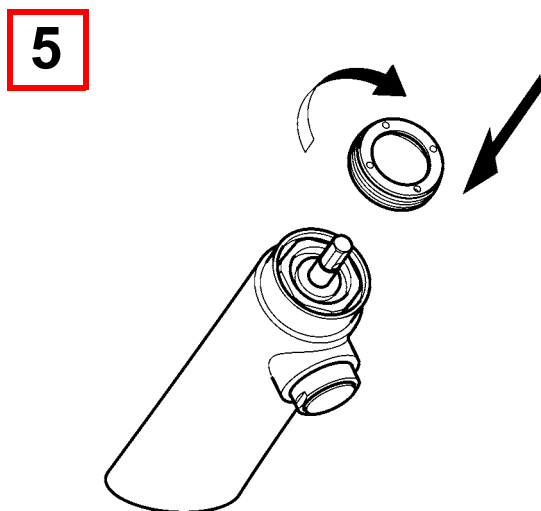
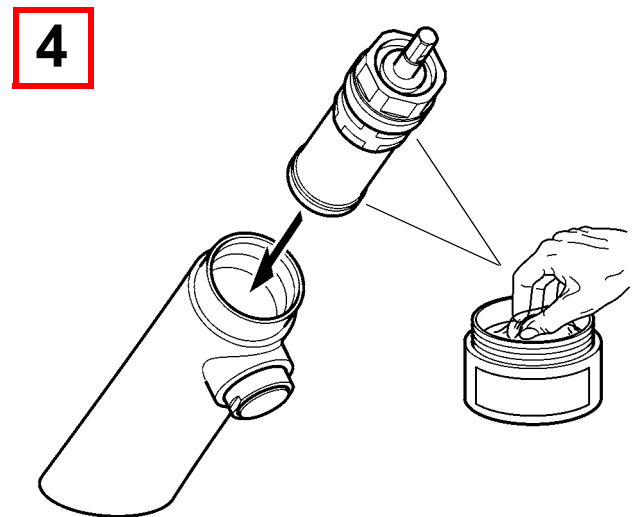
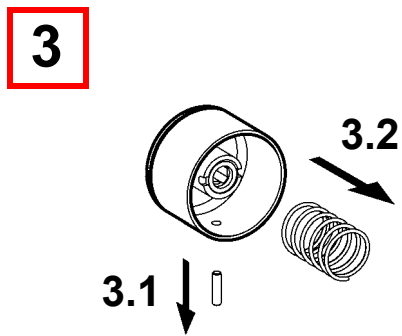
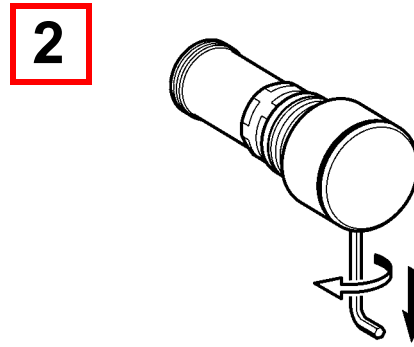
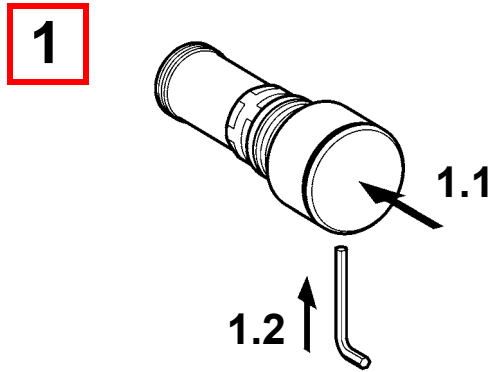
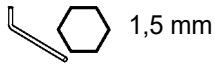


5. Montage A

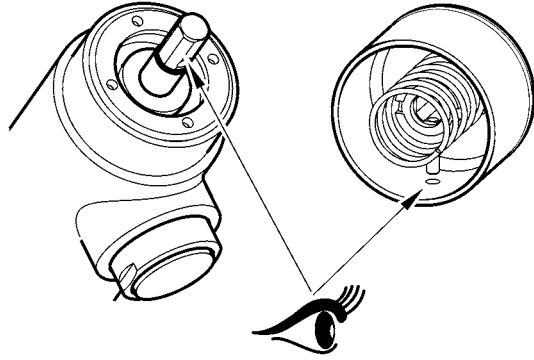
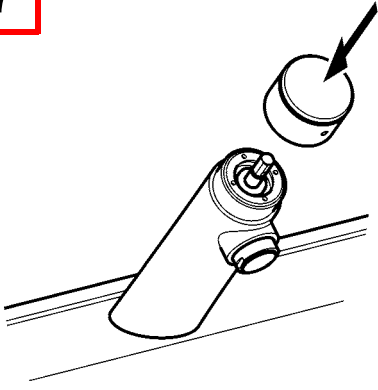
EN Installation A
FR Montage A
ES Montaje A
IT Montaggio A

NL Montage A
PL Montaż A
SV Montering A

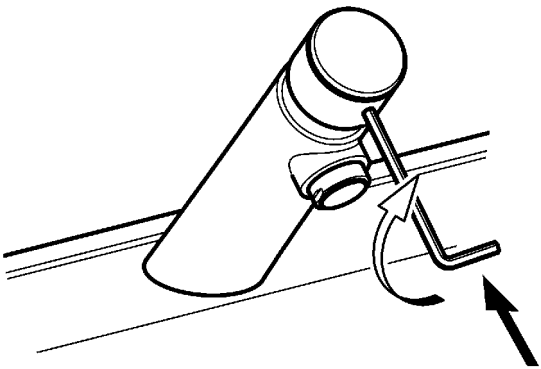
CS Montáž A
FI Asennus A
RU Монтаж A



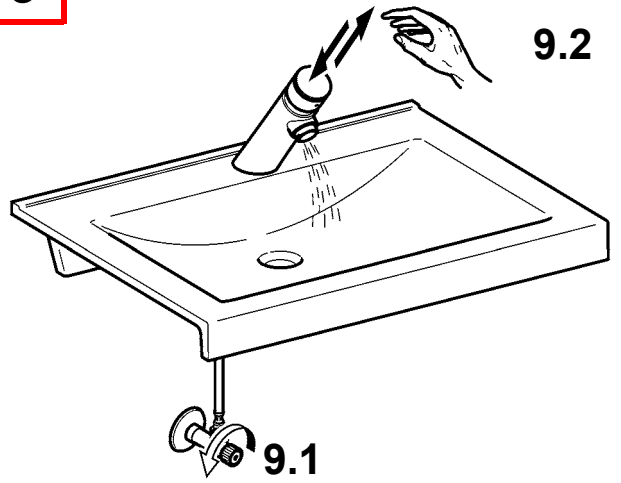
7



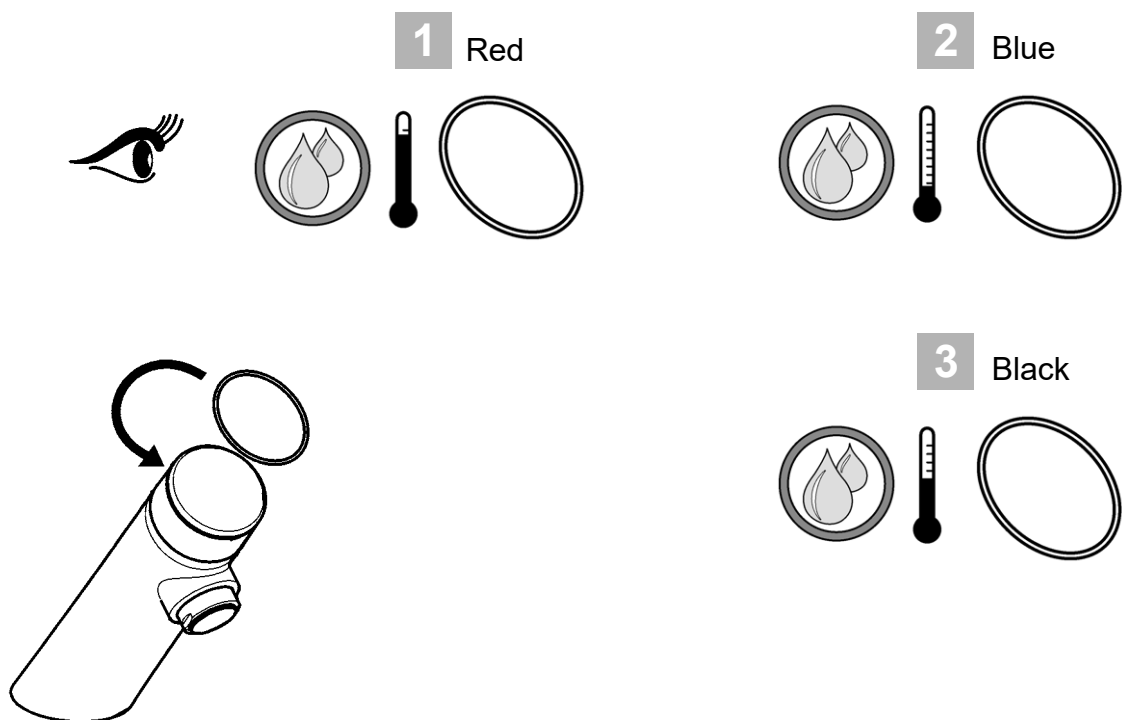
8



9



10



EN 1 Red
2 Blue
3 Black

ES 1 Rojo
2 Azul
3 Rojo

PL 1 Czerwony
2 Niebieski
3 Czarny

FI 1 Punainen
2 Sininen
3 Musta

DE 1 Rot
2 Blau
3 Schwarz

IT 1 Rosso
2 Blu
3 Nero

SV 1 Röd
2 Blå
3 Svart

RU 1 красный
2 голубой
3 черный

FR 1 Rouge
2 Bleu
3 Noir

NL 1 Rood
2 Blauw
3 Zwart

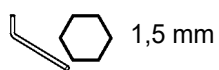
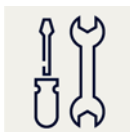
CS 1 Červený
2 Modrý
3 Černá

6. Montage B

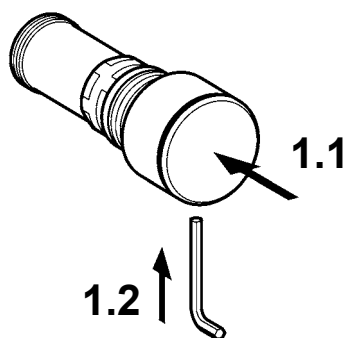
EN Installation A
FR Montage A
ES Montaje A
IT Montaggio A

NL Montage A
PL Montaż A
SV Montering A

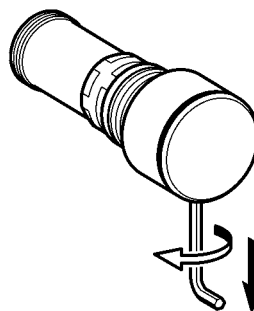
CS Montáž A
FI Asennus A
RU Монтаж A



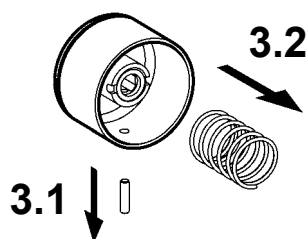
1



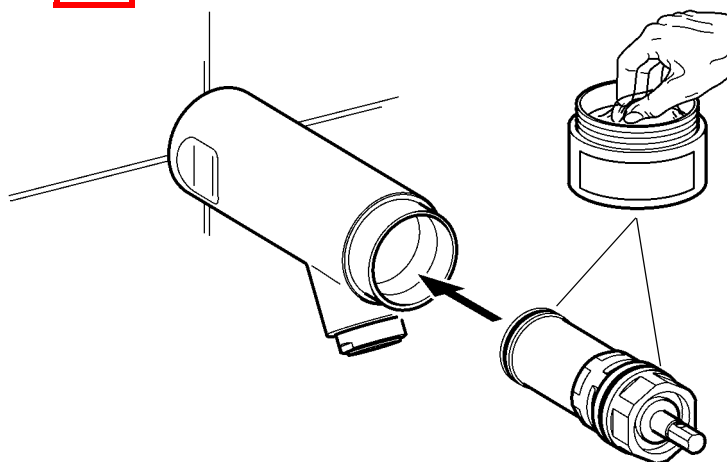
2



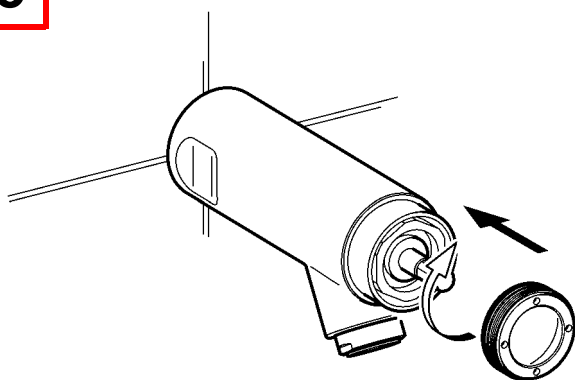
3



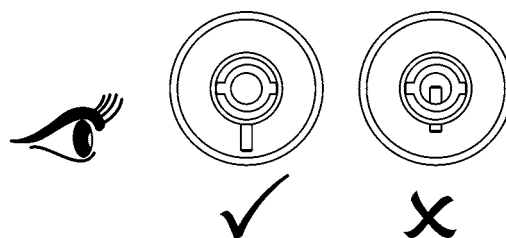
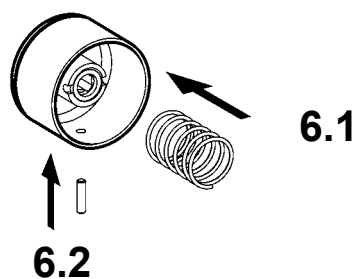
4



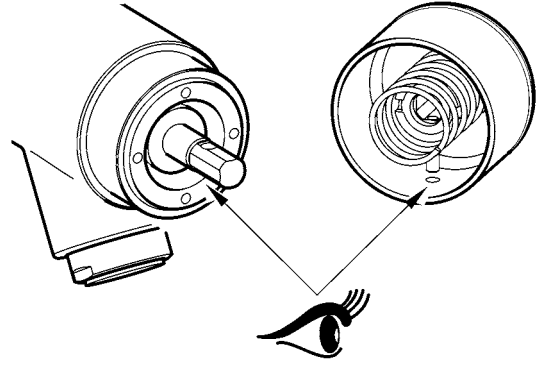
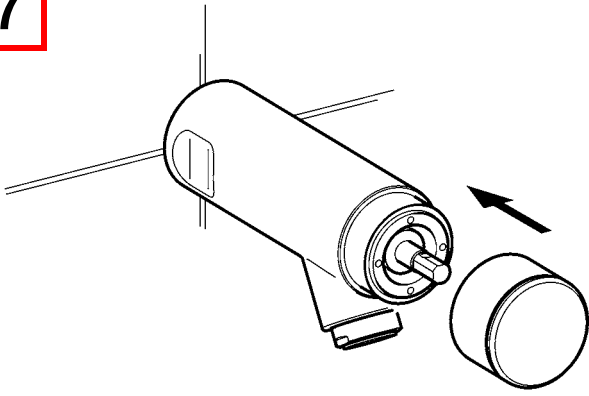
5



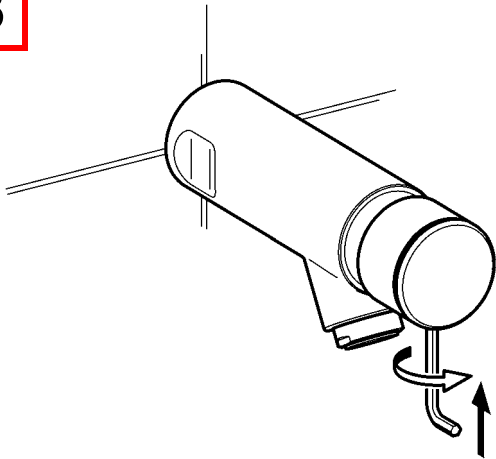
6



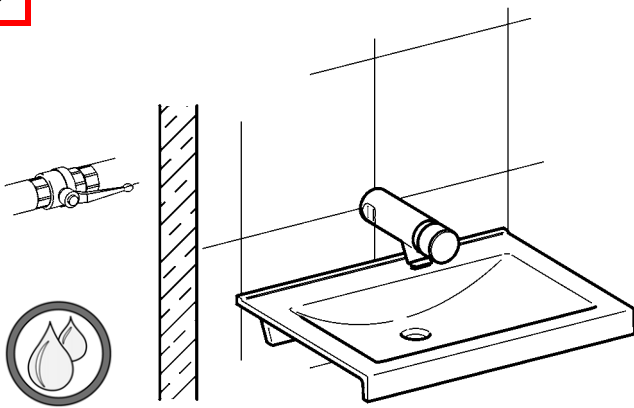
7



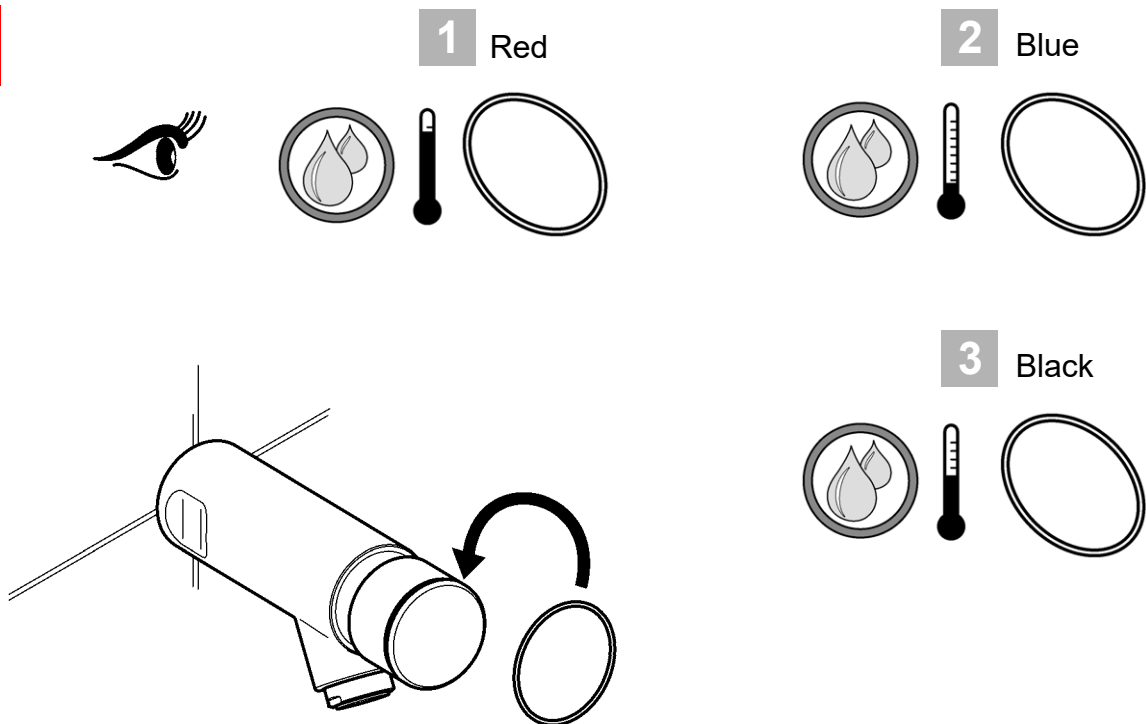
8



9



10



EN 1 Red
2 Blue
3 Black

ES 1 Rojo
2 Azul
3 Rojo

PL 1 Czerwony
2 Niebieski
3 Czarny

FI 1 Punainen
2 Sininen
3 Musta

DE 1 Rot
2 Blau
3 Schwarz

IT 1 Rosso
2 Blu
3 Nero

SV 1 Röd
2 Blå
3 Svart

RU 1 красный
2 голубой
3 черный

FR 1 Rouge
2 Bleu
3 Noir

NL 1 Rood
2 Blauw
3 Zwart

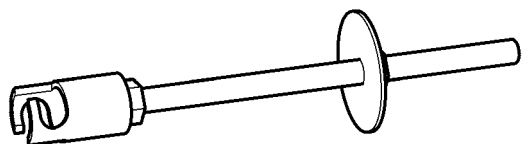
CS 1 Červený
2 Modrý
3 Černá

7. Zubehör

EN Accessories
FR Accessoire
ES Accesorios
IT Accessori

NL Toebehoren
PL Akcesoria
SV Tillbehör

CS Příslušenství
FI Lisävarusteet
RU принадлежности



2030053866
ACXX1006

Notizen

EN Notes

FR Notes

ES Notas

IT Annotazioni

NL Notities

PL Uwagi

SV Notiser

CS Poznámky

FI Muistiinpanot

RU Примечания

Notizen

EN Notes

FR Notes

ES Notas

IT Annotazioni

NL Notities

PL Uwagi

SV Notiser

CS Poznámky

FI Muistiinpanot

RU Примечания

Australia

PR Kitchen and
Water Systems Pty Ltd
Dandenong South VIC 3175
Phone +61 3 9700 9100

Austria

KWC Austria GmbH
6971 Hard, Austria
Phone +43 5574 6735 0

**Belgium, Netherlands &
Luxembourg**

KWC Aquarotter GmbH
9320 Aalst; Belgium
Phone +31 (0) 492 728 224

Czech Republic

KWC Aquarotter GmbH
14974 Ludwigsfelde, Germany
Phone +49 3378 818 309

France

KWC Austria GmbH
6971 Hard, Austria
Phone +33 800 909 216

Germany

KWC Aquarotter GmbH
14974 Ludwigsfelde
Phone +49 3378 818 0

Italy

KWC Austria GmbH
6971 Hard, Austria
Numero Verde +39 800 789 233

Middle East

KWC ME LLC Ras Al Khaimah,
United Arab Emirates
Phone +971 7 2034 700

Poland

KWC Aquarotter GmbH
14974 Ludwigsfelde, Germany
Phone +48 58 35 19 700

Spain

KWC Austria GmbH
6971 Hard, Austria
Phone +43 5574 6735 211

Switzerland & Liechtenstein

KWC Group AG
5726 Unterkulm, Switzerland
Phone +41 62 768 69 00

Turkey

KWC ME LLC Ras Al Khaimah,
United Arab Emirates
Phone +971 7 2034 700

United Kingdom

KWC DVS Ltd - Northern Office
Barlborough S43 4PZ
Phone +44 1246 450 255

KWC DVS Ltd - Southern Office
Paignton TQ4 7TW
Phone +44 1803 529 021

EAST EUROPE

Bosnia Herzegovina
Bulgaria | Croatia
Hungary | Latvia
Lithuania | Romania
Russia | Serbia | Slovakia
Slovenia | Ukraine

KWC Aquarotter GmbH
14974 Ludwigsfelde, Germany
Phone +49 3378 818 261

SCANDINAVIA & ESTONIA

Finland | Sweden | Norway
Denmark | Estonia

KWC Nordics Oy
76850 Naarajärvi, Finland
Phone +358 15 34 111

OTHER COUNTRIES

KWC Austria GmbH
6971 Hard, Austria
Phone +43 5574 6735 0

