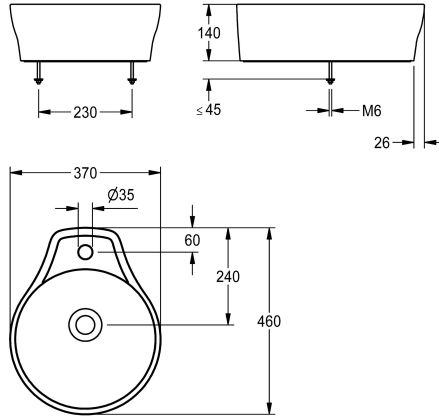


KWC RONDAtop Vasque à poser

Modell-Linie: RONDATOP | ANMT2002
Lavabos | Lavabos



KWC-No.

2030054381

avec plage de robinetterie et perçage pour robinetterie de 35 mm (D)

Vasque à poser RONDAtop pour montage sur plan, en matière minérale liée à la résine MIRANIT, à surface non poreuse et lisse (température de résistance jusqu'à 80 °C), couleur blanc alpin. Vasque de forme ronde, sans bordure franche, sans trop-plein, avec plage de robinetterie moulée et perçage pour robinetterie de 35 mm (D) ainsi qu'un bord casse-goutte périphérique. Joint invisible intégré

dans la surface d'appui. Gabarit de perçage et matériel de fixation inclus.

Dimensions 370 x 140 x 460 mm (L x H x P)
Dimensions de la vasque 355 x 100 mm (D x H)

Données techniques

Type de bassin
Vasque - hauteur du vasque
Profondeur du vasque
Forme du bac
Largeur du vasque
Matière
Code du matériel
Profondeur totale
Hauteur totale
Largeur totale
Trop-plein
siphon intégré
Déversoir
Dossier
Nombre de trou de robinetterie
Diamètre du trou de robinetterie
Position du trou de robinetterie
Saillie de robinetterie
ATT-WS-TAPLEDGE-POS
Type de montage
Position du vidage
Saillie du vidage
kit d'évacuation inclus
Taille de l'évacuation

Lavabo de coiffeuse
100 mm
355 mm
Cercle
355 mm
Matériel minéral
Miranit
460 mm
140 mm
370 mm
Non
Non
Non
Non
1
35 mm
Milieu
Oui
Retour
TABLE-MOUNTING
Centre centre
240 mm
Non
DN 32



KWC RONDAtop Vasque à poser

Modell-Linie: RONDATOP | ANMT2002
Lavabos | Lavabos

ATT-WS-WASTESLEEVEINCL

Non

Accessoires en option



Bonde de vidage à dôme

2030057337
ZANMW0030

Bonde de vidage à dôme

2030057339
ZANMW0031

Siphon

2000057417
XINX140