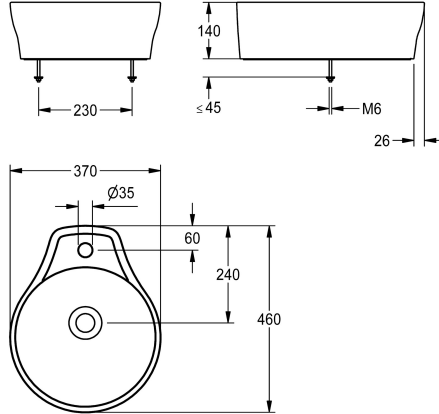


KWC RONDAtop Umywalka nablutowa

Modell-Linie: **RONDATOP** | ANMT2002
Umywalki | Umywalki pojedyncze



KWC-No.

2030054381

z półką i otworem na baterię o średnicy 35 mm

RONDAtop Umywalka stojąca do montażu na blacie, wykonana ze związanego żywicą syntetyczną kompozytu mineralnego MIRANIT, o gładkiej, pozbawionej porów powierzchni (odporność na temperaturę do 80°C) w kolorze białym (biel alpejska), okrągły kształt i bezspoinowa niecka, bez przelewu, z ukształtowaną półką i otworem na baterię o średnicy 35 mm oraz przebiegającą dookoła

krawędzią zabezpieczającą wylewaniu wody. W dolnej krawędzi nasadowej zintegrowana, niewidoczna uszczelka. W komplecie zestaw i szablon montażowy.

Wymiary 370 x 140 x 460 mm (szer. x wys. x głęb.)
Wymiary niecki 355 x 100 mm (śr. x wys.)

Dane techniczne

Rodzaje umywalek
Komora - głębokość komory
Głębokość komory
Kształt miski
Szerokość komory
Materiał
Kod materiałowy
Łączna głębokość
Łączna wysokość
Łączna szerokość
Przelew
Syfon w komplecie
Łącznik międzykomorowy
Ścianka tylna
Liczba otworów na baterie
Średnica otworu na armaturę
Pozycja otworu na baterię
Półka na baterię
ATT-WS-TAPLEDGE-POS
Rodzaj montażu
Pozycja ujścia
Długość wysięgu
Zestaw odpływowy w komplecie
Wielkość zaworu odpływowego

Umywalka częściowo wbudowana w blat
100 mm
355 mm
Okrąg
355 mm
Materiał mineralny
Miranit
460 mm
140 mm
370 mm
Nie
Nie
Nie
Nie
1
35 mm
W środku
Tak
Plecy
Montaż nablutowy
W środku
240 mm
Nie
DN 32



KWC RONDAtop Umywalka nablutowa

Modell-Linie: RONDATOP | ANMT2002
Umywalki | Umywalki pojedyncze

ATT-WS-WASTESLEEVEINCL

Nie

Aksesoria opcjonalne



Zawór odpływowy, chromowany

2030057337
ZANMW0030



Zawór odpływowy, biały

2030057339
ZANMW0031



Syfon

2000057417
XINX140