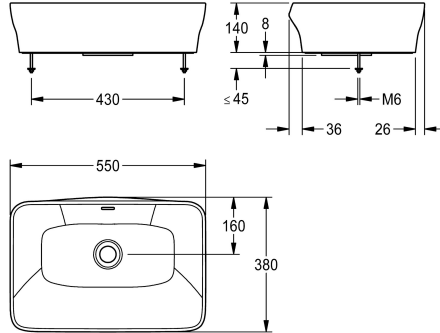


KWC QUADROtop Aufsatzwaschtisch

Modell-Linie: QUADROTOP | ANMT4002
Waschtische & Waschrinnen | Waschtische



KWC-Nr.

2030054383

QUADROtop Aufsatzwaschtisch

QUADROtop Aufsatzwaschtisch zur Montage auf Waschtischplatte, aus kunstharzgebundenem Mineralwerkstoff MIRANIT, mit porenfreier, glatter Oberfläche (temperaturbeständig bis 80 °C), Farbton Alpinweiß. Rechteckige Waschtischform mit abgerundeten Kanten und nahtlosem Muldenübergang, mit

Überlauf. Im Aufsatzrand integrierte, nicht sichtbare Dichtung. Inklusive Bohrschablone und Befestigungsmaterial.

Abmessungen 550 x 140 x 380 mm (B x H x T)
Muldenmaße 535 x 100 x 355 mm (B x H x T)

Technische Daten

Typ des Beckens
Beckenposition
Becken: Höhe
Becken: Tiefe
Beckenform
Becken: Breite
Farbe
Material
Materialtyp
Gesamttiefe
Gesamthöhe
Gesamtbreite
Überlauf
Position Überlauf
Siphon inklusive
Überlaufkanal
Rückwand
Armaturenbank
Art der Montage
Position Ablauf
Ausladung Ablauf
Ablaufgarnitur inklusive
Durchmesser Ablaufbohrung
IgPosNumber

Waschbecken
mittig
100 mm
355 mm
Rechteck
535 mm
alpinweiß
mineralischer Werkstoff
Miranit
380 mm
140 mm
100 mm
ja
hinten
nein
ja
nein
nein
Tischmontage
mittig
160 mm
nein
DN 32
63FB24B



KWC QUADROtop Aufsatzwaschtisch

Modell-Linie: QUADROTOP | ANMT4002
Waschtische & Waschrinnen | Waschtische

Optionales Zubehör



Haubenablaufventil, verchromt

2030057337
ZANMW0030



Haubenablaufventil, Weiß

2030057339
ZANMW0031



Siphon

2000057417
XINX140