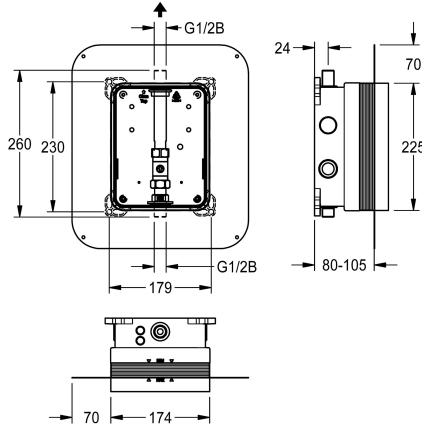


KWC R5 Systembox für Einbauventile

Modell-Linie: F5 | F5BV2002
Duscharmaturen | Rohbausets für Duscharmaturen



KWC-Nr.

2030055925

R5 Systembox für Einbauventile

R5 Rohbausets mit Schiebe-Klebeflansch zur Wandeinbaumontage von Fertigbausets DN 15, für Duschanlagen. Zum Anschluss an vorgemischtes Warmwasser oder Kaltwasser. KWC-Systembox aus Kunststoff, 174 x 225 mm, mit absperbarer Anschlussverschraubung, Rohbauschutz, Spülstück zum Spülen und Dichtheitsprüfung. Stufenlos, verstellbarer Schiebe-

Klebeflansch mit formschlüssig verbundener, flexibler, 70 mm breiter Dichtmanschette. Dichtmanschette aus wasserdichtem, dauerelastischem, alkalibeständigem und rissüberbrückendem thermoplastischen Elastomer mit Polypropylen-Vlies zum Anschluss an Verbundabdichtungen im Trocken- und Nassbau.

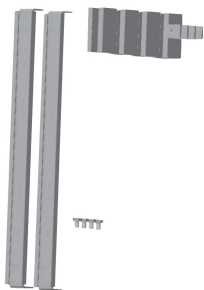
Technische Daten

Anwendung
barrierefrei
Ausführung Einbauarmatur
Nennweite
Material
Wandstärke (minimal)
Art der Mischung
Abgangsgröße
Art
Art der Montage
lgPosNumber

duschen
nein
Einbauteil
DN 15
Kunststoff
80 mm
nein
G 1/2 B
für Einbau mit Kasten mit Kleb
Wandeinbaumontage mit Kasten
63FY12B



Optionales Zubehör





KWC R5
Systembox für Einbauventile

Modell-Linie: F5 | F5BV2002
Duscharmaturen | Rohbausets für Duscharmaturen

AQUAFIX-Traverse

2000106019
ZCMPX006
