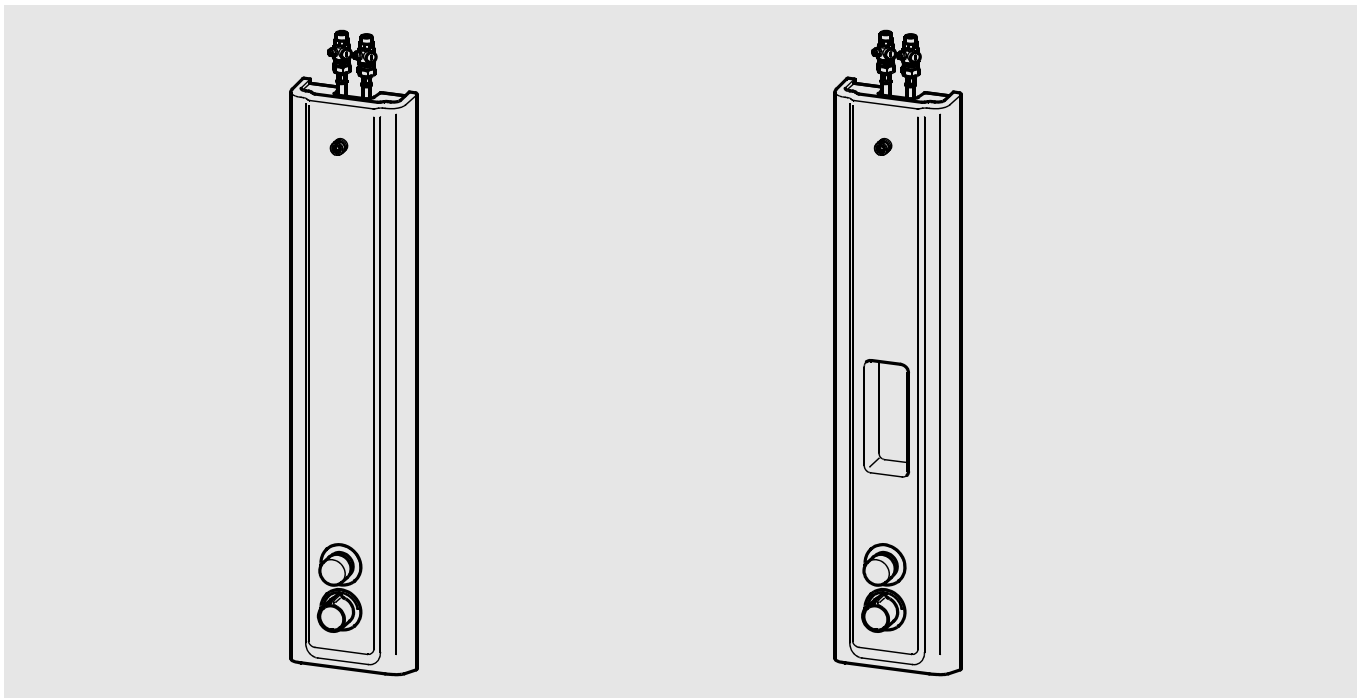


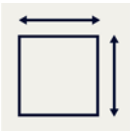
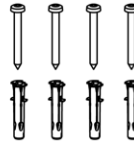
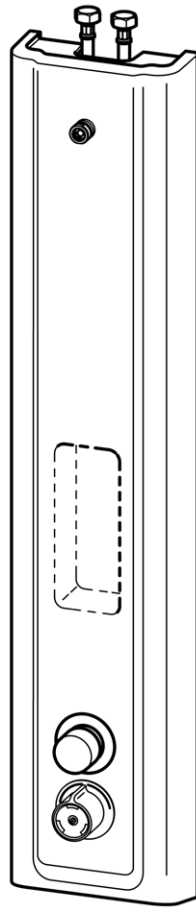
F5



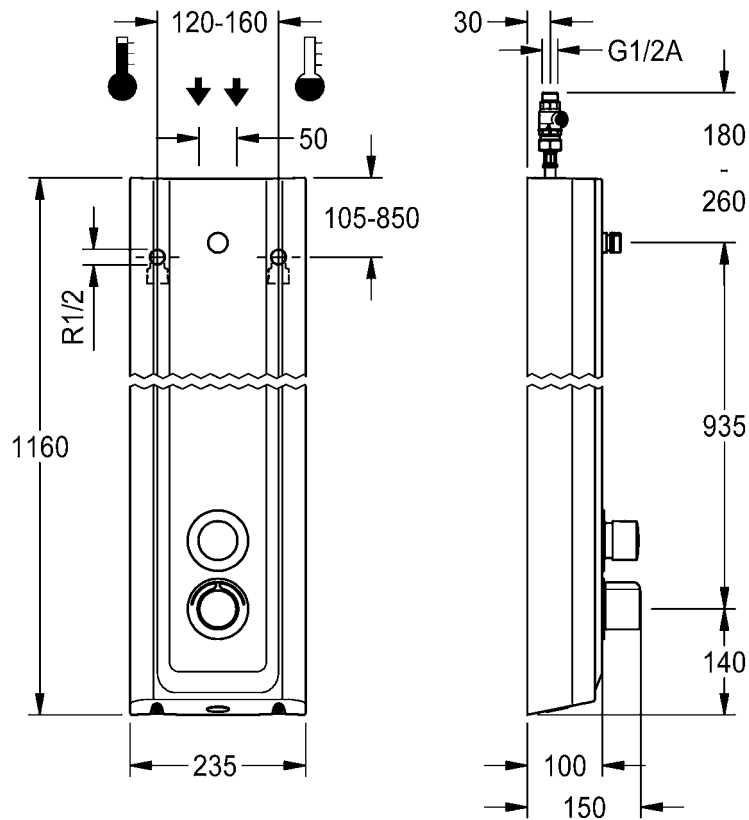
F5ST2027
2030056545

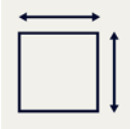
F5ST2029
2030056547

DE	Montage- und Betriebsanleitung	Duschpaneel MIRANIT
EN	Installation and operating instructions	Shower panel MIRANIT
FR	Notice de montage et de mise en service	Panneau de douche MINRANIT
ES	Instrucciones de montaje y servicio	Panel de ducha de MIRANIT
IT	Istruzioni per il montaggio e l'uso	Pannello doccia MIRANIT
NL	Montage- en bedrijfsinstructies	douchepaneel MIRANIT
PL	Instrukcja montażu i obsługi	Panel natryskowy MIRANIT
SV	Monterings- och driftinstruktion	Dusch panel MIRANIT
CS	Návod pro montáž a provoz	Sprchový panel MIRANIT
FI	Asennus- ja käyttöohje	Suihkupaneeli MIRANIT
RU	Инструкция по монтажу и вводу в эксплуатацию	

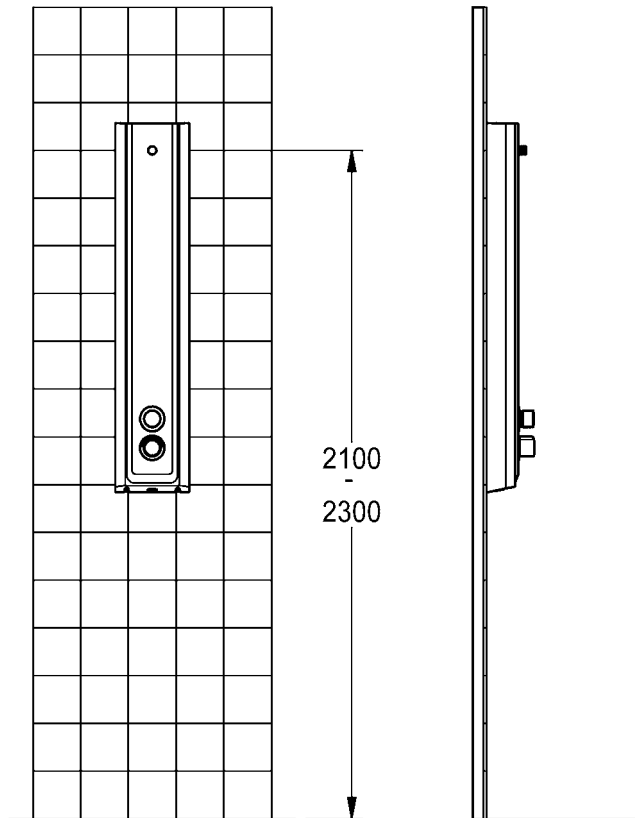
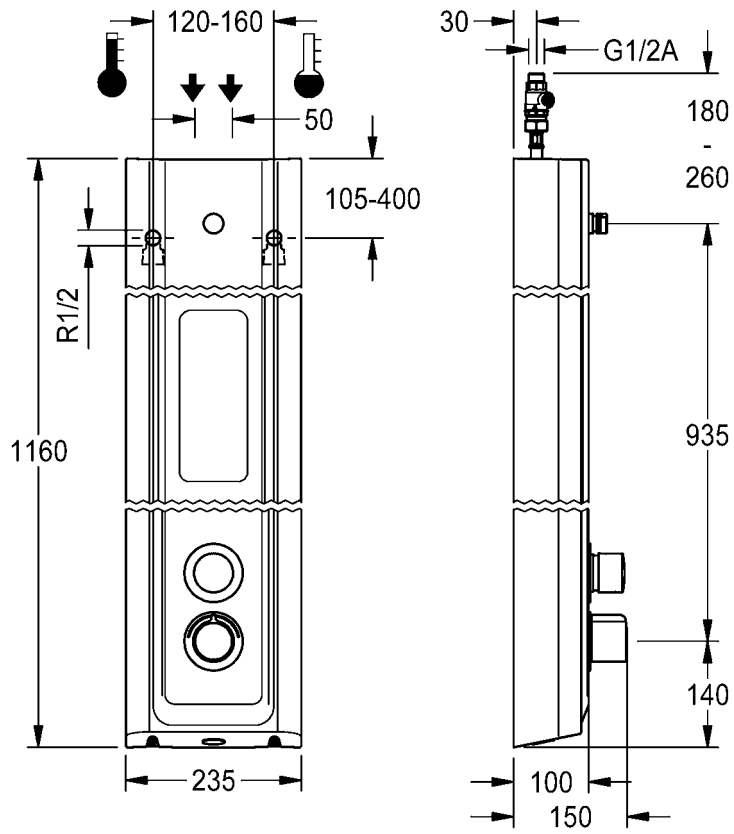


F5ST2027





F5ST2029



EN

Installation and operating instructions

Important notes

- ▶ All work must be carried out in a de-energised state.
- ▶ Before installing flush piping system!
- ▶ Set the scald protection after assembly has been completed.
- ▶ The fitting must be operated only with original mesh filters and return flow inhibitors!
- ▶ The fitting must be checked and maintained at regular intervals depending on the water quality and in accordance with the local conditions, and rules and regulations applicable at the site.
- ▶ The shower head must be ordered separately.

Technical data

- ▶ Minimum flow pressure 1.0 bar
- ▶ Maximum operating pressure 10 bar
- ▶ Recommended flow pressure 1.0-5 bar
- ▶ Volume flow at 3 bar flow pressure 9 l/min
- ▶ Volume flow bypass at 3 bar 3 l/min
- ▶ Thermostatic scald-protection in compliance with DIN EN 1111.
- ▶ maximum operating temperature
 - continuous operation 70 °C
 - short-term (<10 min) 80 °C
- ▶ Flow duration 5-35 s, adjustable

DE

Montage- und Betriebsanleitung

Wichtige Hinweise

- ▶ Alle Arbeiten im spannungsfreien Zustand durchführen.
- ▶ Vor Installation Rohrleitungen spülen!
- ▶ Nach erfolgter Montage den Verbrühungsschutz einstellen.
- ▶ Armatur nur mit original Sieben und Rückflussverhinderern betreiben!
- ▶ In Abhängigkeit von der Wasserqualität, den örtlichen Gegebenheiten und den vor Ort geltenden Bestimmungen die Armatur in regelmäßigen Abständen prüfen und warten.
- ▶ Der Duschkopf muss separat bestellt werden.

Technische Daten

- ▶ Mindestfließdruck 1,0 bar
- ▶ Maximaler Betriebsdruck 10 bar
- ▶ Empfohlener Fließdruck 1,0-5 bar
- ▶ Volumenstrom bei 3 bar Fließdruck 9 l/min
- ▶ Volumenstrom Bypass Thermische Desinfektion bei 3 bar 3 l/min
- ▶ Thermostatischer Verbrühungsschutz laut DIN EN 1111.
- ▶ maximale Betriebstemperatur
 - Dauerbetrieb 70 °C
 - Kurzzeit (<10 min) 80 °C
- ▶ Fließzeit 5-35 s, einstellbar

Ważne wskazówki

- ▶ Wszystkie prace przeprowadzać po odłączeniu zasilania elektrycznego.
- ▶ Przed instalacją przepłukać rury!
- ▶ Po przeprowadzeniu montażu ustawić zabezpieczenie przed poparzeniem!
- ▶ Armatury należy używać wyłącznie z oryginalnymi sitkami i zaworami zwrotnymi!
- ▶ Armaturę należy poddawać regularnej kontroli i konserwacji w zależności od jakości wody, warunków lokalnych i obowiązujących przepisów.
- ▶ Głowicę prysznicową należy zamawiać oddzielnie.

Dane techniczne

- ▶ Minimalne ciśnienie przepływu 1,0 bar
- ▶ Maksymalne ciśnienie robocze 10 barów
- ▶ Zalecane ciśnienie przepływu 1,0-5 barów
- ▶ Objętościowe natężenie przepływu przy ciśnieniu 3 barów 9 l/min
- ▶ Objętościowe bypass przepływu przy 3 barów 3 l/min
- ▶ Termostatyczne zabezpieczenie przed poparzeniem zgodnie z DIN EN 1111.
- ▶ Maksymalna temperatura eksploatacji
 - Praca stała 70 °C
 - Czas krótki (<10 min) 80 °C
- ▶ Czas przepływu 5-35 s, z możliwością ustawienia

Viktiga informationer

- ▶ Genomför alla arbeten i spänningslöst tillstånd.
- ▶ Spola igenom rörledningarna före installation!
- ▶ Ställ in skällningsskyddet efter installationen!
- ▶ Använd armaturen endast med originalsilar och originalåterflödesförhindrare!
- ▶ Kontrollera och serva armaturen med intervaller som bestäms av vattenkvaliteten samt de lokala förhållandena och de bestämmelser som gäller där.
- ▶ Duschmunstycket måste beställas separat.

Tekniska data

- ▶ Minsta hydrauliska tryck 1,0 bar
- ▶ Maximalt drifttryck 10 bar
- ▶ Rekommenderat hydrauliskt tryck 1,0-5 bar
- ▶ Volymstrom vid 3 bar hydrauliskt tryck 9 l/min
- ▶ Volymstrom Bypass vid 3 bar 3 l/min
- ▶ Termostatiskt skällningsskydd enligt DIN EN 1111.
- ▶ Maximal driftstemperatur
 - Kontinuerlig drift 70 °C
 - Kort tid (< 10 min) 80 °C
- ▶ Flyttid 5-35 s, inställbar

FR

Notice de montage et de mise en service

Remarques importantes

- ▶ Effectuez tous les travaux quand le dispositif est hors tension.
- ▶ Rincer les conduites avant d'installer !
- ▶ Régler le dispositif de protection contre les brûlures après le montage!
- ▶ Ne faire fonctionner la robinetterie qu'avec les filtres et clapets de non retour d'origine !
- ▶ En fonction de la qualité de l'eau, ainsi que des conditions et des dispositions locales, il convient de contrôler et d'entretenir la robinetterie à intervalles réguliers.
- ▶ Le pommeau de douche doit être commandé séparément.

Données techniques

- ▶ Pression dynamique minimale 1,0 bar
- ▶ Pression de service maximale 10 bars
- ▶ Pression dynamique recommandée 1,0-5 bars
- ▶ Débit volumique pour 3 bars de pression dynamique 9 l/min
- ▶ Débit volumique bypass pour 3 bars 3 l/min
- ▶ Protection thermostatique contre les échaudures selon DIN EN 1111.
- ▶ Température de fonctionnement maximale
 - Fonctionnement continu 70 °C
 - Courte période (< 10 min) 80 °C
- ▶ Durée d'écoulement 5-35 s, réglable

CS

Návod pro montáž a provoz

Důležité pokyny

- ▶ Veškeré práce vykonávejte ve stavu bez napětí.
- ▶ Před instalací potrubí propláchněte!
- ▶ Po úspěšné montáži nastavte ochranu proti opaření!
- ▶ Provozovat armaturu jen s originálními sítky a zařízeními proti zpětnému toku!
- ▶ V závislosti na kvalitě vody, místních podmínkách a předpisech platných v místě instalace je nutné provádět v pravidelných intervalech kontrolu a údržbu armatury.
- ▶ Sprchovou hlavici je nutno objednat zvlášť.

Technické údaje

- ▶ Minimální průtočný tlak 1,0 bar
- ▶ Maximální provozní tlak 10 bar
- ▶ Doporučený průtočný tlak 1,0-5 bar
- ▶ Průtok při průtočném tlaku 3 bar 9 l/min
- ▶ Průtok bypass při 3 baru 3 l / min
- ▶ Termostatická ochrana proti opaření podle normy DIN EN 1111.
- ▶ Maximální provozní teplota
 - Doba provozu 70 °C
 - Krátký čas (< 10 min.) 80 °C
- ▶ Doba průtoku nastavitelná 5-35 s

ES

Instrucciones de montaje y servicio

Indicaciones importantes

- ▶ Todos los trabajos deben realizarse con la tensión de alimentación desconectada.
- ▶ ¡Enjuagar las tuberías antes de instalar!
- ▶ Tras finalizar el montaje, ajustar la protección contra escaldaduras.
- ▶ ¡La grifería debe hacerse funcionar únicamente con los tamices y las válvulas antiretorno originales!
- ▶ En función de la calidad del agua, las condiciones locales y la legislación vigente, realizar las inspecciones y el mantenimiento de la grifería a intervalos regulares.
- ▶ El cabezal de ducha debe pedirse por separado.

Datos técnicos

- ▶ Presión mínima de flujo 1,0 bar
- ▶ Presión máxima de servicio 10 bares
- ▶ Presión de flujo recomendada 1,0-5 bares
- ▶ Flujo volumétrico con 3 bares de presión de flujo 9 l/min
- ▶ Flujo volumétrico bypass con 3 bares de presión de flujo 3 l/min
- ▶ Protección termostática frente a escaldaduras según DIN EN 1111.
- ▶ Temperatura de servicio máxima
 - Funcionamiento continuo 70 °C
 - Tiempo breve (< 10 min) 80 °C
- ▶ Tiempo de corriente 5-35 s, ajustable

FI

Asennus- ja käyttöohje

Tärkeitä ohjeita

- ▶ Kaikki työt on tehtävä jännitteettömälle järjestelmälle.
- ▶ Huuhtelee putkijohdot ennen asennusta!
- ▶ Kun asennus on tehty, säädä palovammasuoja!
- ▶ Käytä varusteet vain alkuperäisten sihtien ja takaisinvirtauksen eston kanssa!
- ▶ Hana tulee tarkistaa ja huoltaa säännöllisin väliajoin veden laadusta, paikallisista oloista ja paikalla voimassa olevista määräyksistä riippuen.
- ▶ Suihkupää on tilattava erikseen.

Tekniset tiedot

- ▶ Vähimmäisvirtauspaine 1,0 bar
- ▶ Suurin käyttöpaine 10 bar
- ▶ Suositeltava virtauspaine 1,0-5 bar
- ▶ Tilavuusvirta 3 barin virtauspaineella 9 l/min
- ▶ Tilavuusvirta Ohitus 3 barin virtauspaineella 3 l/min
- ▶ Termostaattinen kuumavesisuoja DIN EN 1111 mukaan
- ▶ Maksimaalinen käyttölämpötila
 - Jatkuva käyttö 70 °C
 - Lyhyt aika (<10 min) 80 °C
- ▶ Juoksuaika 5-35 s, säädettävissä

Avvertenze importanti

- ▶ Eseguire tutti i lavori fuori tensione.
- ▶ Sciacquare le tubazioni prima di installare!
- ▶ A montaggio avvenuto impostare la protezione dalle scottature!
- ▶ Utilizzare la rubinetteria esclusivamente con i filtri e le valvole antiriflusso originali!
- ▶ Controllare e sottoporre a manutenzione l'apparecchio ad intervalli regolari, in funzione della qualità dell'acqua, delle caratteristiche locali e delle vigenti disposizioni locali.
- ▶ La doccetta va ordinata a parte.

Specifiche tecniche

- ▶ Pressione idraulica min. 1,0 bar
- ▶ Pressione di esercizio max. 10 bar
- ▶ Pressione idraulica consigliata 1,0-5 bar
- ▶ Portata volumetrica a 3 bar di pressione idraulica 9 l/min
- ▶ Portata volumetrica bypass a 3 bar 3 l/min
- ▶ Protezione antiscottatura termostatica secondo DIN EN 1111.
- ▶ Temperatura massima di esercizio
 - Funzionamento continuo 70 °C
 - Brevemente (<10 min) 80 °C
- ▶ Durata di flusso impostabile da 5-35 s

Важные указания

- ▶ Выполняйте все работы при отключенном напряжении.
- ▶ Перед инсталляцией промыть трубки!
- ▶ После произведенного монтажа настроить защиту от ожогов!
- ▶ Эксплуатировать арматуру только с оригинальными фильтрами и клапанами обратного течения!
- ▶ Арматуру необходимо регулярно чистить и обслуживать в зависимости от качества воды, местных условий и действующих в месте эксплуатации предписаний.
- ▶ Душевая головка заказывается отдельно.

Технические характеристики

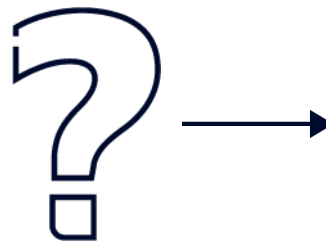
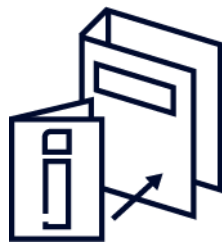
- ▶ Минимальный гидравлический напор 1,0 бар
- ▶ Максимальное рабочее давление 10 бар
- ▶ Рекомендуемый гидравлический напор 1,0-5 бар
- ▶ Объемный расход при гидравлическом напоре 3 бар 9 л/мин
- ▶ Объемный расход при Байпас 3 бар 3 л/мин
- ▶ Термостатическая система защиты от ожога горячим паром/жидкостью согласно стандарту DIN EN 1111.
- ▶ Максимальная рабочая температура
 - Непрерывный режим работы 70 °C
 - Короткое время (<10 мин) 80 °C
- ▶ Время протекания 5-35 сек., регулируемое

Belangrijke aanwijzingen

- ▶ Alle werkzaamheden in spanningsloze toestand uitvoeren.
- ▶ Voor installatie buisleidingen spoelen!
- ▶ Na de montage de beveiliging tegen verbranding door te heet water instellen!
- ▶ Armatuur alleen met originele zeven en terugstroomkleppen gebruiken!
- ▶ Afhankelijk van de waterkwaliteit, de plaatselijke omstandigheden en de plaatselijke voorschriften de armatuur regelmatig controleren en onderhouden.
- ▶ De douchekop moet apart worden besteld.

Technische gegevens

- ▶ Minimale dynamische druk 1,0 bar
- ▶ Maximale werkdruk 10 bar
- ▶ Aanbevolen dynamische druk 1,0-5 bar
- ▶ Volumestroom bij 3 bar dynamische druk 9 l/min
- ▶ Volumestroom Bypass bij 3 bar 3 l/min
- ▶ Thermostatische beveiliging tegen verbranding volgens DIN EN 1111.
- ▶ Maximale bedrijfstemperatuur
 - Continubedrijf 70 °C
 - Kortstondig (<10 min) 80 °C
- ▶ Stromingstijd 5-35 s, instelbaar



1. Montage

EN Installation
FR Montage
ES Montaje
IT Montaggio

NL Montage
PL Montaż
SV Montering

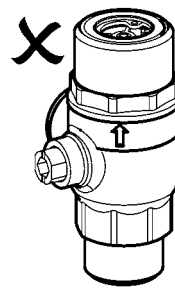
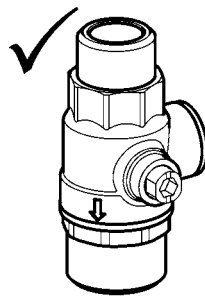
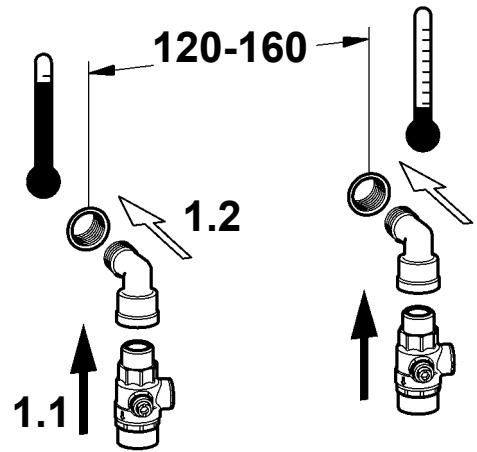
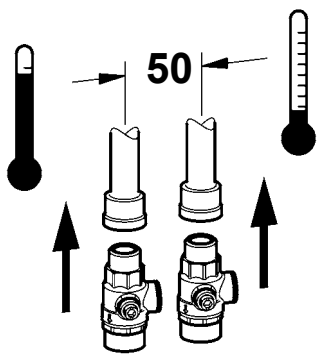
CS Montáž
FI Asennus
RU Монтаж



1

1

2

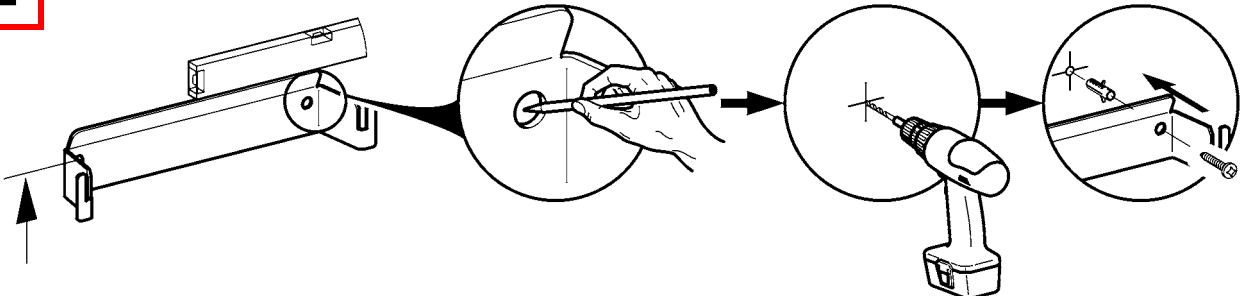


2

2.1

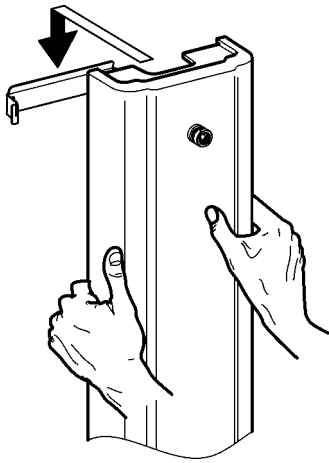
2.2

2.3

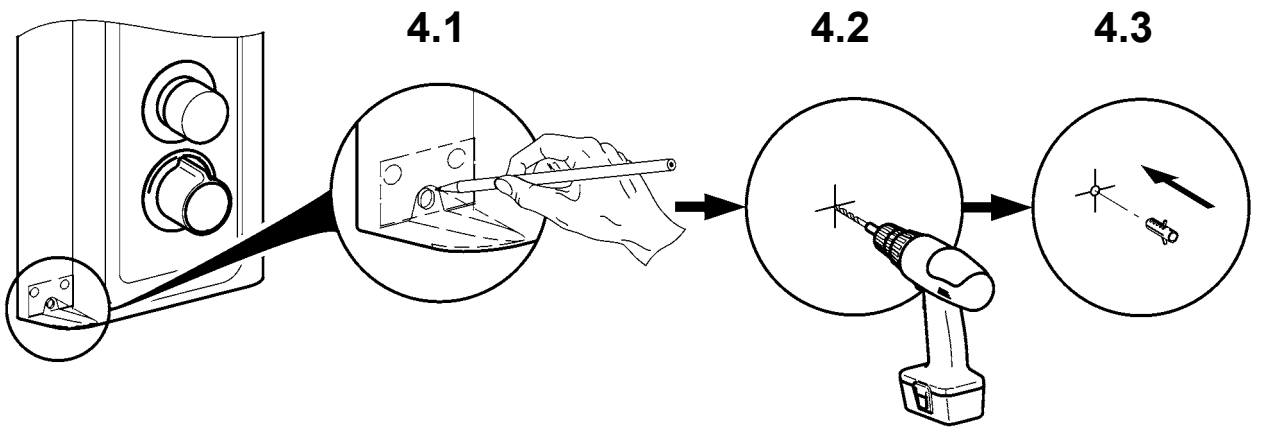


2,14 m - 2,34 m

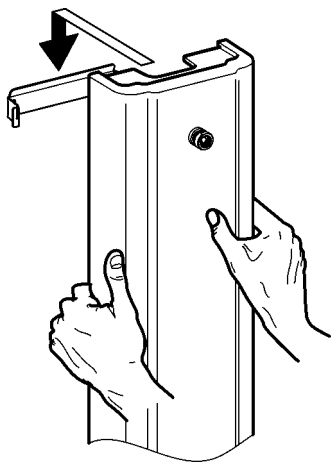
3



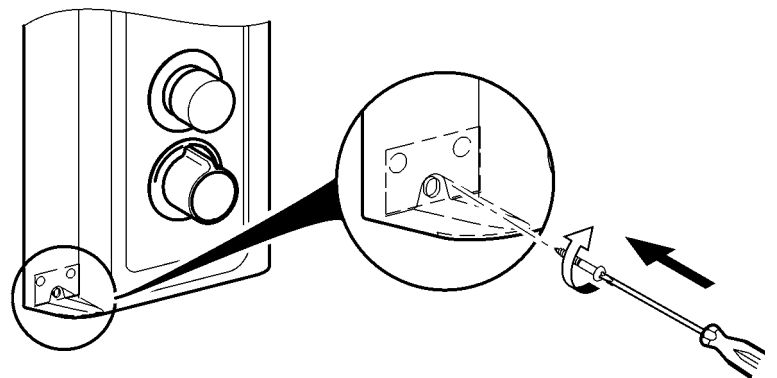
4



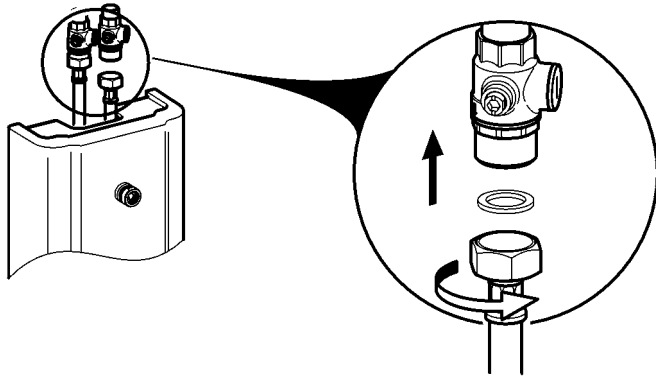
5



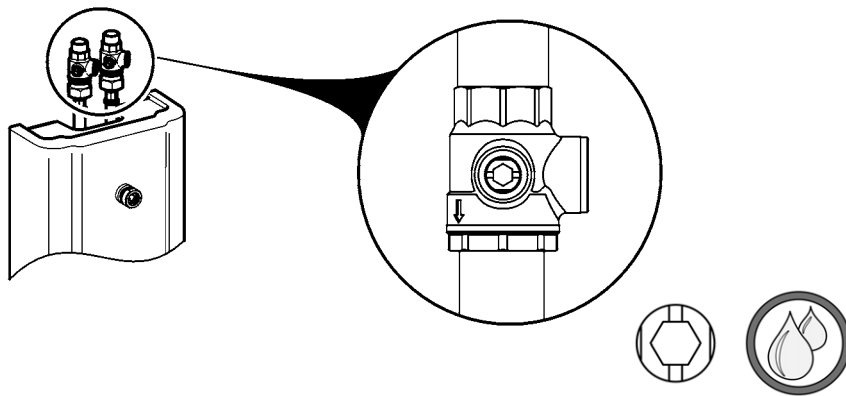
6



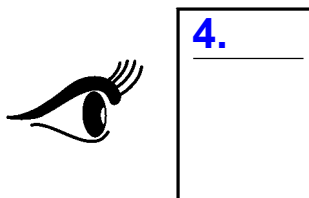
10



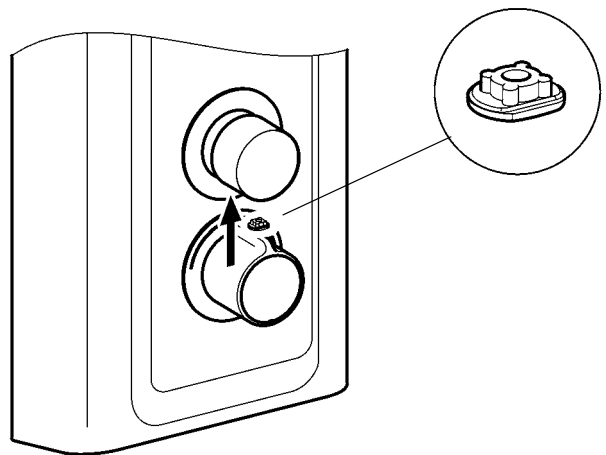
11



12



13

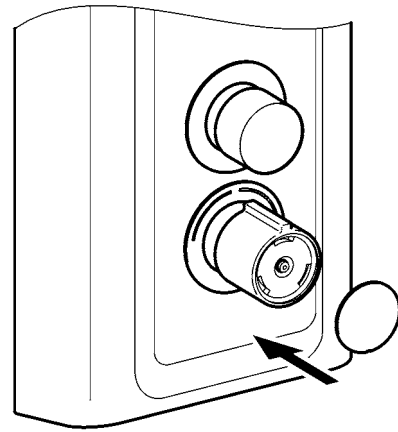


14



5.

15



2. Funktion

EN Function

FR Fonctionnement

ES Función

IT Funzionamento

NL Werking

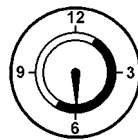
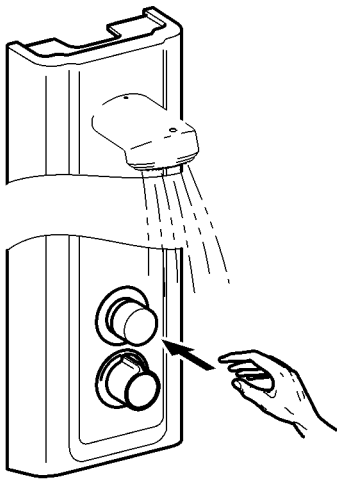
PL Funkcja

SV Funktion

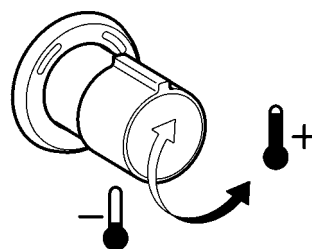
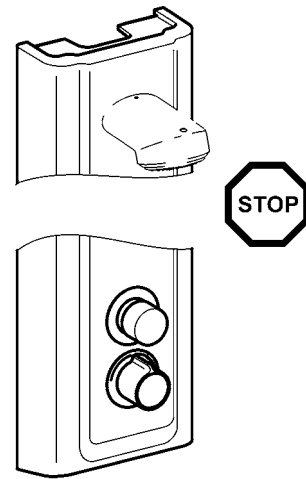
CS Funkce

FI Toiminto

RU Функционирование



5 - 35 s

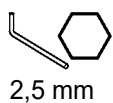
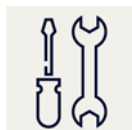


3. Thermische Desinfektion

EN Thermal disinfection
FR Désinfection thermique
ES Desinfección térmica
IT Disinfezione termica

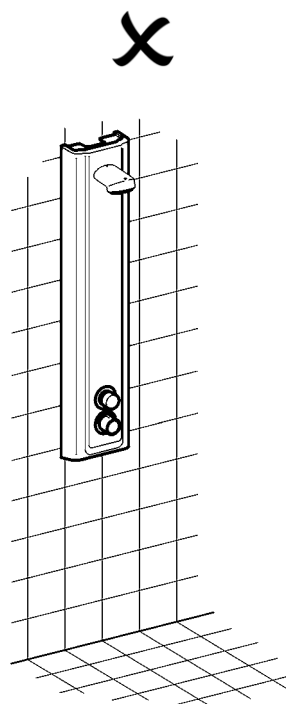
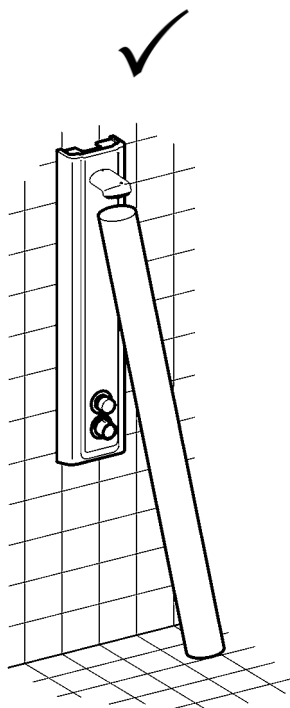
NL Thermische desinfectie
PL Dezynfekcja termiczna
SV Termisk desinfektion

CS Tepelná dezinfekce
FI Terminen desinfiointi
RU Термическая дезинфекция

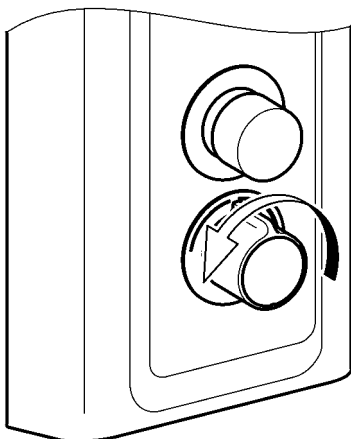


2,5 mm

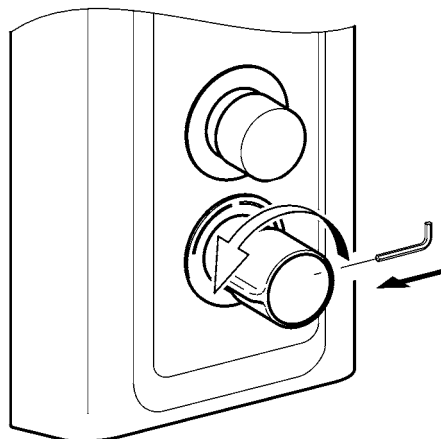
1



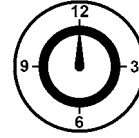
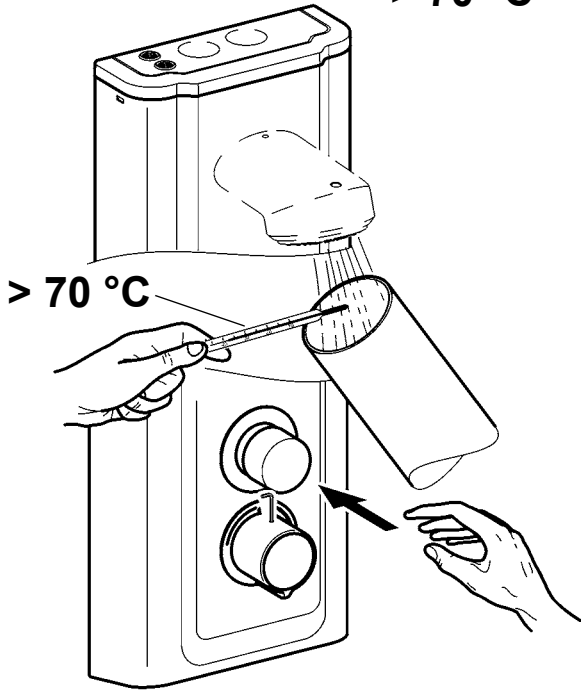
2



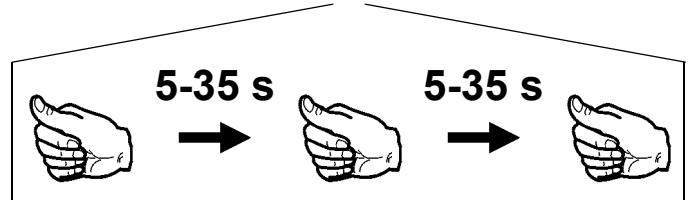
3



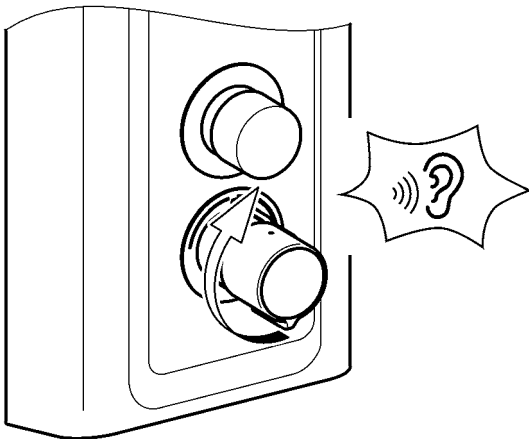
4



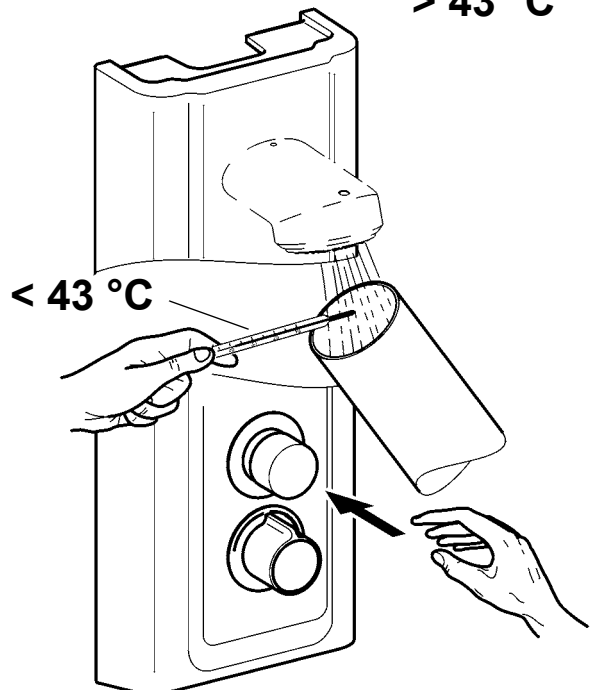
5 min



5



6



4. Fließzeit einstellen

EN Adjust flow duration

NL Stromingstijd instellen

CS Nastavit dobu průtoku

FR Régler la durée d'écoulement

PL Ustawić czas przepływu

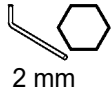
FI Aseta virtausaika

ES Ajustar el tiempo de flujo

SV Ställa in flytförmågan

RU Регулировка времени истечения

IT Impostazione della durata di flusso

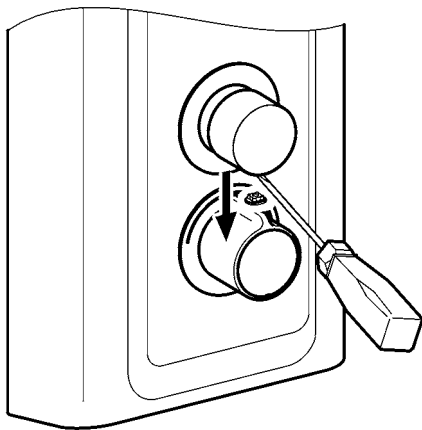


2 mm

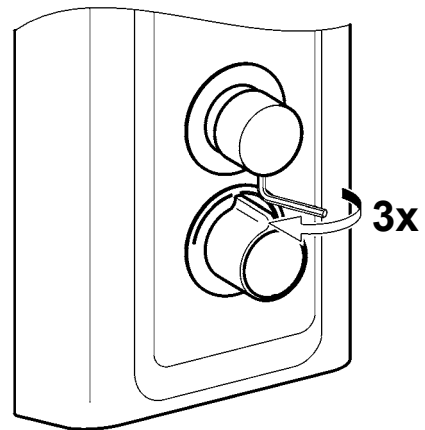


2,5 mm

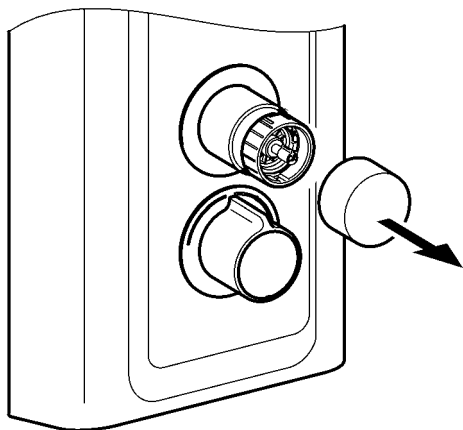
1



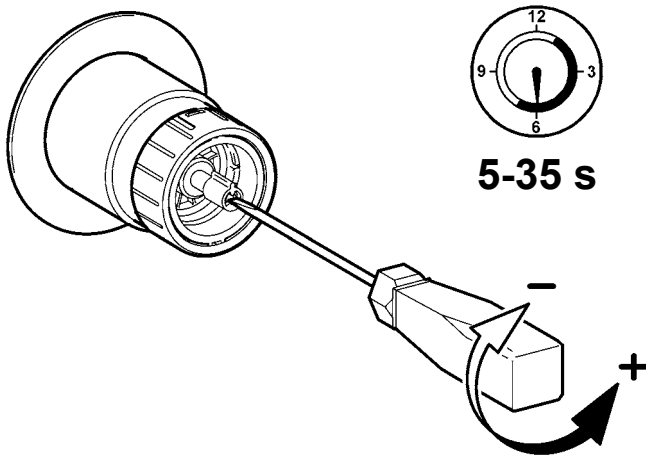
2



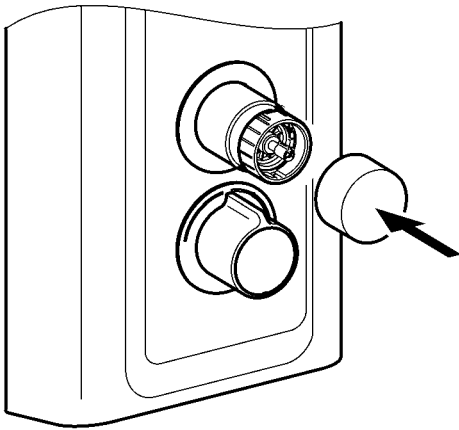
3



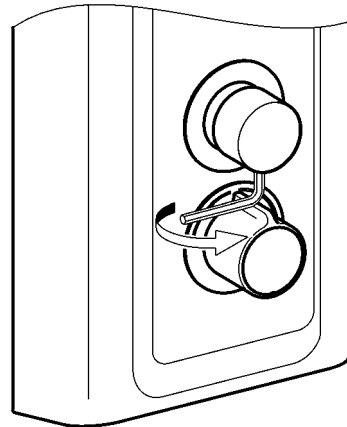
4



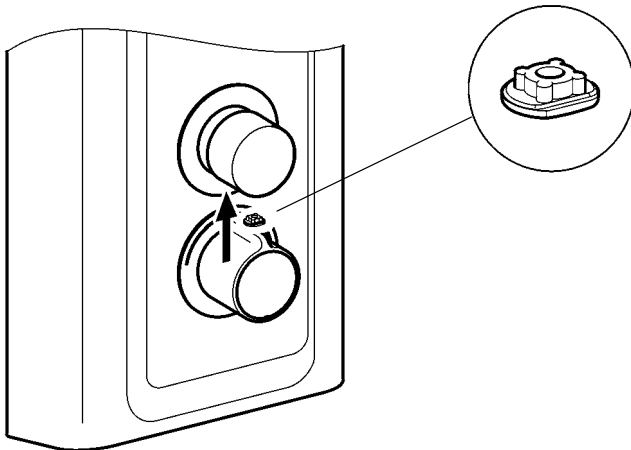
5



6



7



5. Verbrühungsschutz einstellen

EN Adjust scald protection	NL Bescherming tegen verbranding instellen	CS Nastavte ochranu proti opaření
FR Réglage du dispositif de protection contre les échaudures	PL Ustawianie zabezpieczenia przed poparzeniem	FI Palovammasuojan asettaminen
ES Ajustar la protección contra escaldaduras	SV Inställning av skållningsskydd	RU Настройка защиты от ошпаривания
IT Impostare la protezione antiscottatura		



EN

Warning

If the hot-water supply temperature is greater than 43 °C, set the scald-protector.

Failure to observe can cause bodily harm due to scalding.

DE

Warnung

Wenn die Temperatur der Warmwasserversorgung mehr als 43 °C beträgt, den Verbrühungsschutz einstellen.

Nichtbeachtung kann Körperverletzung durch Verbrühung bewirken.

FR

Avertissement

Si la température de l'alimentation eau chaude dépasse 43 °C, il convient de régler le dispositif de protection contre les échaudures.

Le non-respect est susceptible de provoquer des blessures corporelles par échaudure.

ES

Aviso

Si la temperatura del suministro de agua caliente es superior a 43 °C, de ajusta la protección contra escaldaduras.

La no observación puede tener como consecuencia escaldaduras.

IT

Avvertenza

Se la temperatura dell'alimentazione acqua calda è superiore a 43 °C, impostare la protezione antiscottatura.

La non osservanza può causare ustioni.

NL

Waarschuwing

Indien de temperatuur van de watervoorziening hoger is dan 43 °C, de bescherming tegen verbranding instellen. Veronachtzaming kan letsel door verbranden veroorzaken.

PL

Ostrzeżenie

Jeśli temperatura wody w instalacji doprowadzającej przekracza 43 °C, należy ustawić zabezpieczenie przed poparzeniem.

Nieprzestrzeganie tego zalecenia może prowadzić do urazów ciała spowodowanych poparzeniem.

SV

Varning

Skållningsskyddet ska ställas in om varmvattnet blir varmare än 43 °C. Inställning av skållningsskydd.

Om detta inte efterföljs finns det risk för skållningsskador.

CS

Varování

Když teplota přiváděné teplé vody činí více než 43 °C, nastavte ochranu proti opaření.

Nerespektování může vést k poranění opařením.

FI

Varoitus

Kun lämminvesisyötön lämpötila on enemmän kuin 43 °C, aseta palovammasuoja.

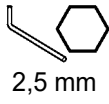
Huomioon ottamatta jättäminen voi saada aikaan vartalovamman palovammasta.

RU

Предупреждение

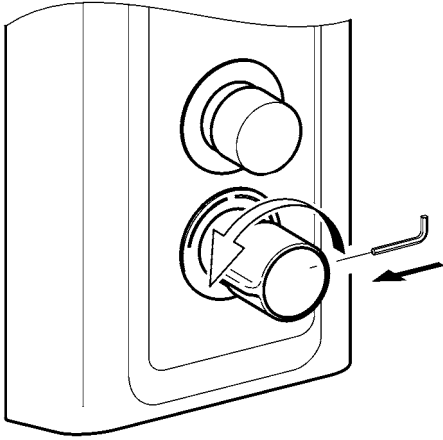
Если температура в линии подачи горячей воды больше 43 °C, настройте защиту от ошпаривания.

Вследствие несоблюдения данного указания возможно нанесение вреда здоровью в результате ошпаривания.

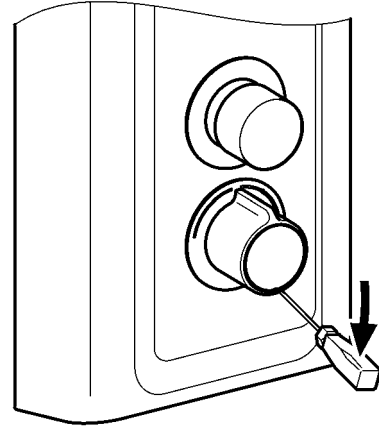


2,5 mm

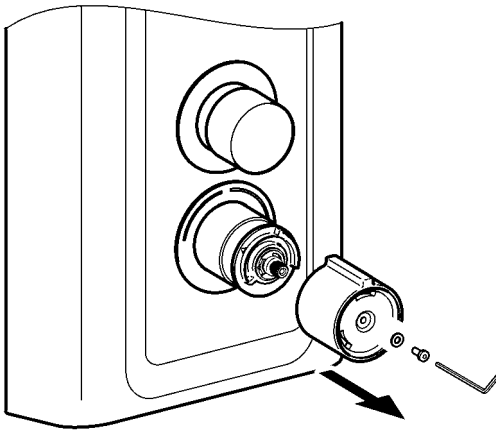
1



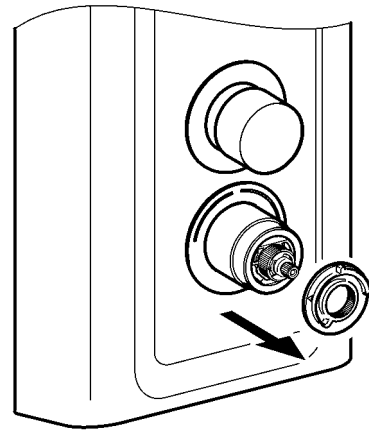
2



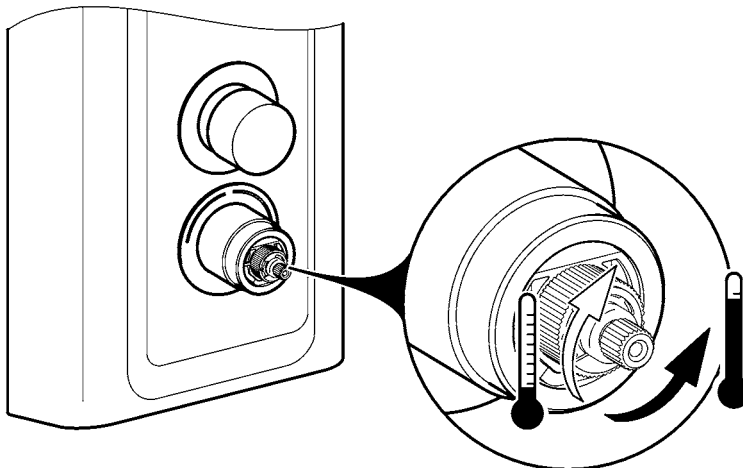
3



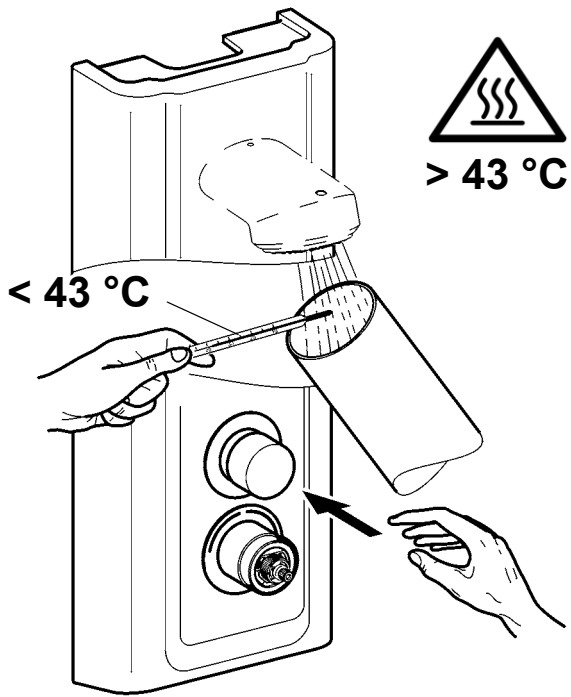
4



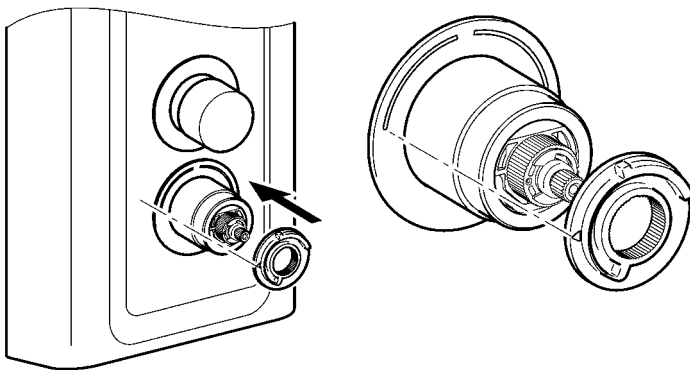
5



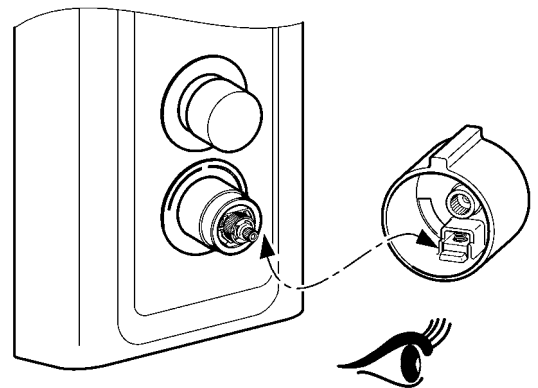
6



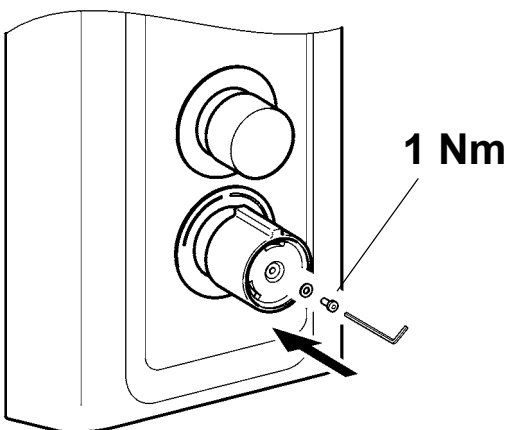
7



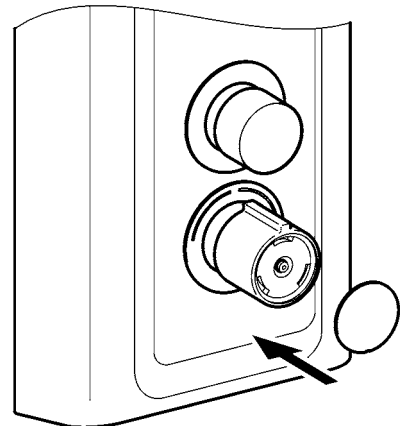
8



9



10

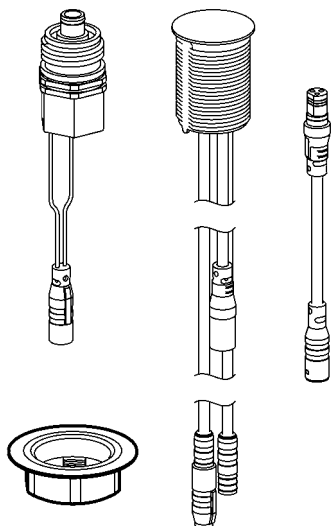


6. Hygienespülung nachrüsten

EN Retrofit hygiene flush	NL Hygiënespoeling monteren	CS Dodatečné vybavení hygienickým proplachováním
FR Montage ultérieure du rinçage hygiénique	PL Doposażyc płukanie higieniczne	FI Hygieniahuuhdelun jälkivarustelu
ES Reequipar el enjuague higiénico	SV Eftermontera hygienspolning	RU Дооснащение гигиенической промывки
IT Montaggio successivo del lavaggio igienico		



17.



EN Not included in scope of delivery

PL poza zakresem dostawy

FR non compris dans la livraison

ES no forma parte del volumen de suministro

IT Non compreso nella fornitura

NL niet bij levering inbegrepen

DE nicht Lieferumfang

SV ngår ej i leveransen

CS Není součástí dodávky

FI ei kuulu toimitukseen

RU Не входит в объём поставки

7. Wartung

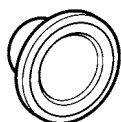
EN Maintenance
FR Maintenance
ES Mantenimiento
IT Manutenzione

NL Onderhoud
PL Konserwacja
SV Underhåll

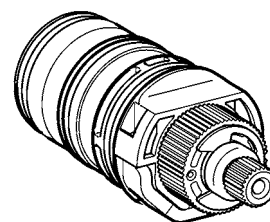
CS Varování
FI Huolto
RU Техническое обслуживание



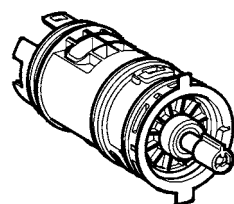
10.



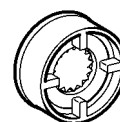
11.



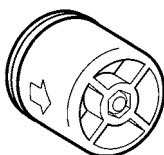
12.



13.



14.

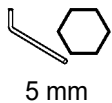


8. Paneel abneemen

EN Removing the panel
FR Retirer le panneau
ES Retirar el panel
IT Rimozione del pannello

NL Paneel weghalen
PL Zdejmowanie panelu
SV Ta bort panelen

CS Demontujte panel
FI Paneelin irrottaminen
RU Снятие панели

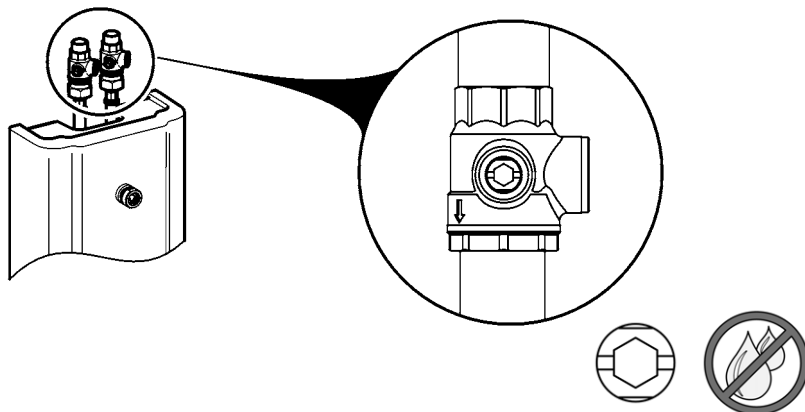


5 mm

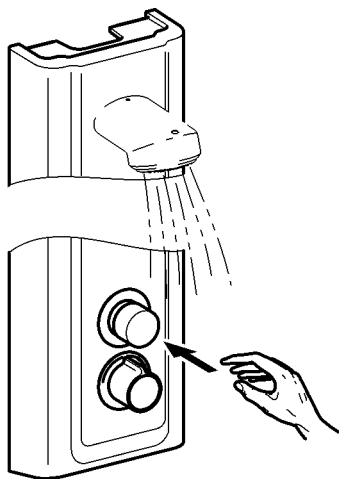


TX 25

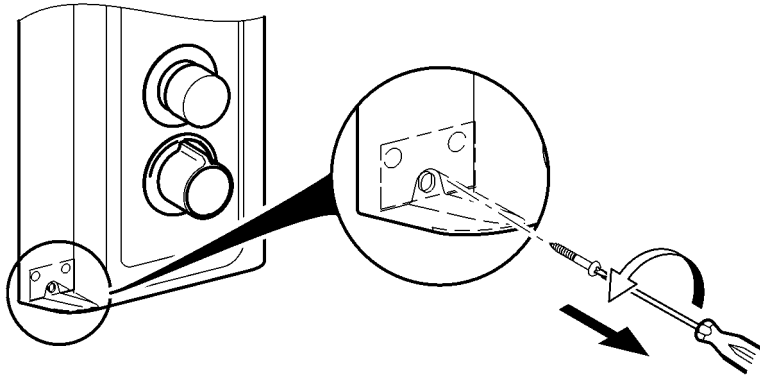
1



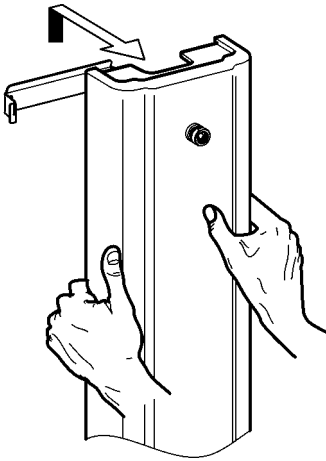
2



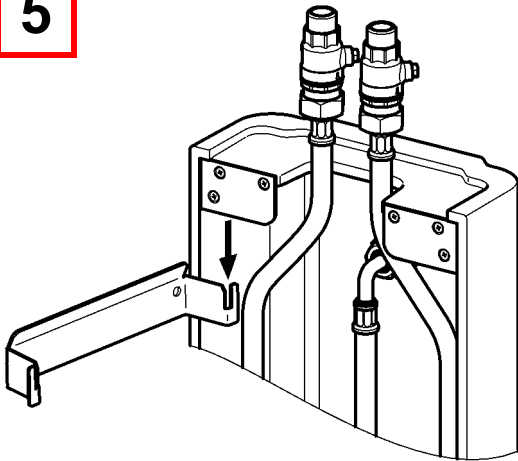
3



4



5



9. Paneel montieren

EN Mounting the panel

FR Monter le panneau

ES Montar el panel

IT Montaggio del pannello

NL Paneel monteren

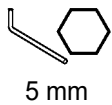
PL Montaż panelu

SV Montera panelen

CS Namontujte panel

FI Paneelin asentaminen

RU Монтаж панели

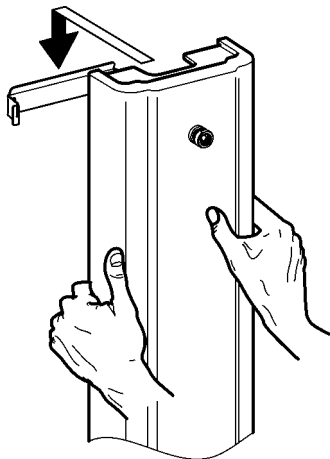


5 mm

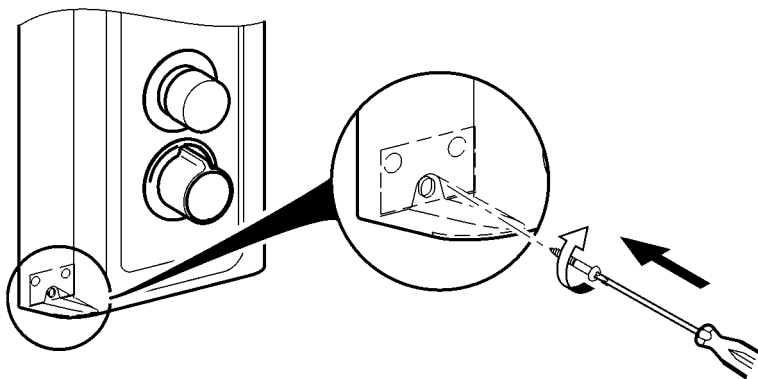


TX 25

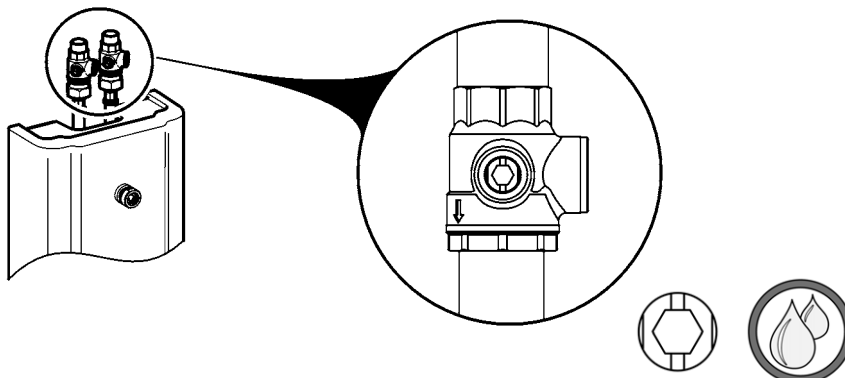
1



2



3

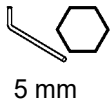


10. Siebe wechseln

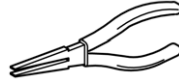
EN Replace the filters
FR Remplacement les filtres
ES Cambiar los tamices
IT Sostituire i filtri

NL Zeven vervangen
PL Wymiana sit
SV Byt filter

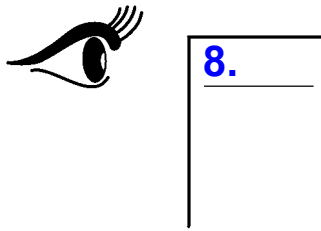
CS Vyměňte síto
FI Siivilän vaihto
RU Сменить сеточки



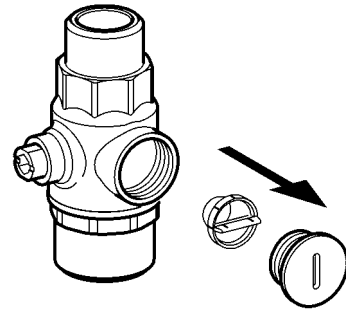
5 mm



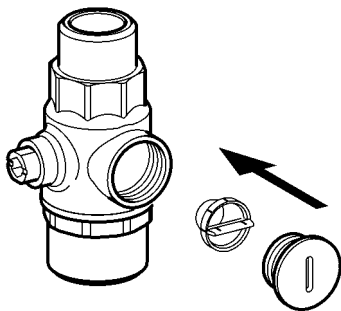
1



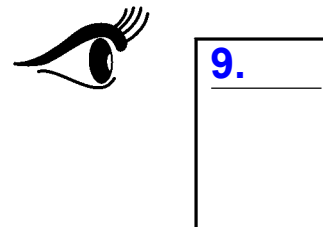
2



3



4



11. Thermostatkartusche wechseln

EN Changing the thermostat cartridge	NL Thermostaatcartridge vervangen	CS Výměna zásobníku termostatu
FR Remplacement de la cartouche du thermostat	PL Wymiana głowicy termostatycznej	FI Termostaattipatruunan vaihtaminen
ES Cambio del cartucho de termostato	SV Byta termostatpatron	RU Замена картриджа термостата
IT Sostituzione della cartuccia termostatica		



EN

Warning

After installing the fitting or removing the thermocouple, adjust the scald protector. Failure to observe can cause bodily harm due to scalding.

DE

Warnung

Nach Montage der Armatur oder Demontage des Thermoelements den Verbrühungsschutz einstellen. Nichtbeachtung kann Körperverletzung durch Verbrühung bewirken.

FR

Avertissement

Après le montage du robinet ou le démontage du thermocouple, régler la protection contre les échaudures. Le non-respect est susceptible de provoquer des blessures corporelles par échaudure.

ES

Aviso

Tras montar la grifería o después de desmontar el termoelemento, ajustar la protección contra escaldaduras. La no observación puede tener como consecuencia escaldaduras.

IT

Avvertenza

Al termine del montaggio della rubinetteria o dopo lo smontaggio del termoelemento, impostare la protezione antiscottatura. La non osservanza può causare ustioni.

NL

Waarschuwing

Na de montage van de armatuur of demontage van het thermische element de bescherming tegen verbranding instellen. Veronachtzaming kan letsel door verbranden veroorzaken.

PL

Ostrzeżenie

Po zamontowaniu baterii lub demontażu termoogniwa należy ustawić zabezpieczenie przed poparzeniem. Nieprzestrzeganie tego zalecenia może prowadzić do urazów ciała spowodowanych poparzeniem.

SV

Varning

Ställ in skållningsskyddet efter montering av armaturen eller demontering av termoelementet. Om detta inte efterföljs finns det risk för skållningsskador.

CS

Varování

Po montáži armatury nebo demontáži termočlánku nastavte ochranu proti opaření. Nerespektování může vést k poranění opařením.

FI

Varoitus

Laitteiston asennuksen tai lämpöelementin purkamisen jälkeen asenna palovammasuoja. Huomioon ottamatta jättäminen voi saada aikaan vartalovamman palovammasta.

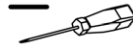
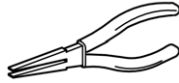
RU

Предупреждение

После монтажа арматуры или демонтажа термoelementa настроить защиту от ошпаривания. Вследствие несоблюдения данного указания возможно нанесение вреда здоровью в результате ошпаривания.



2,5 mm
3 mm

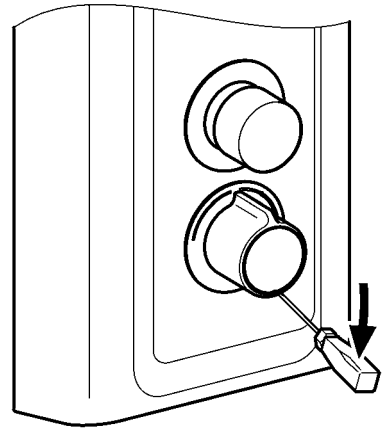


1

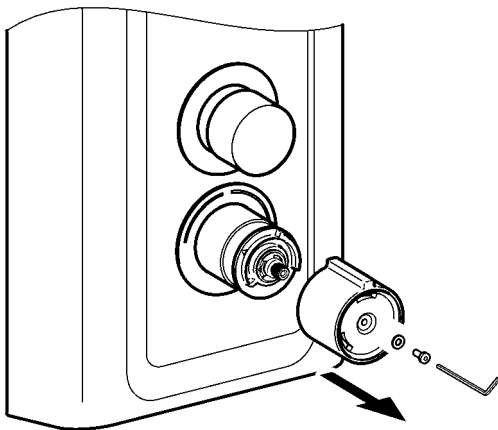


8.

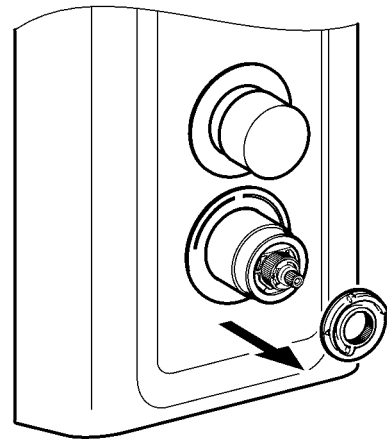
2



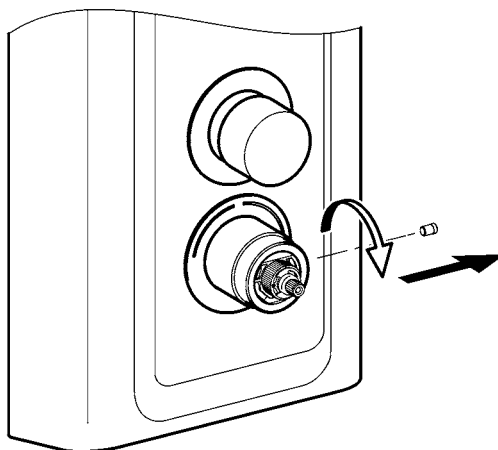
3



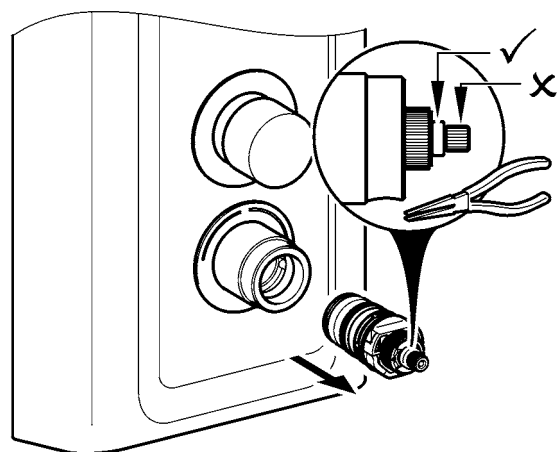
4



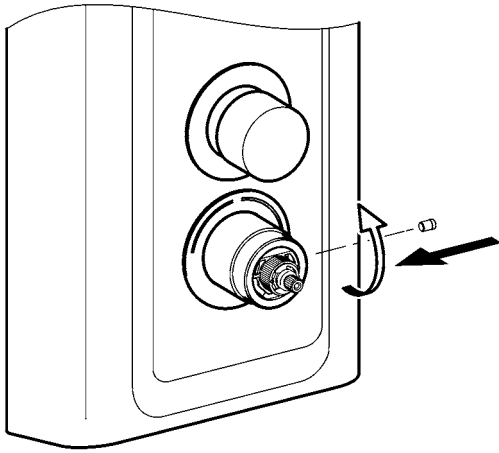
5



6



7



8



5.

5 - 10



> 43 °C

9

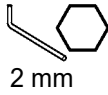


9.

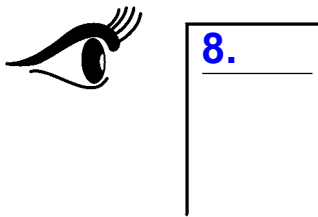
12. Selbstschluss-Kartusche wechseln

EN Replace self-closing cartridge
 FR Remplacement de la cartouche mélangeuse à fermeture automatique
 ES Cambio de cartucho con cierre automático
 IT Sostituzione della cartuccia a chiusura automatica
 NL Zelfsluitende patroon vervangen

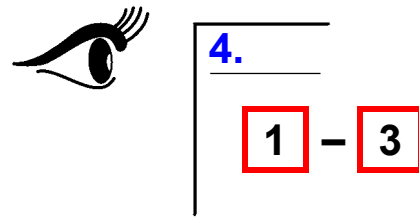
PL Wymienić wkład samozamykający
 SV Byta självstängande patron
 CS Výměna kartuše vodovodní baterie
 FI Itsesulkeutuvan panoksen vaihtaminen
 RU Замена самоблокирующегося картриджа



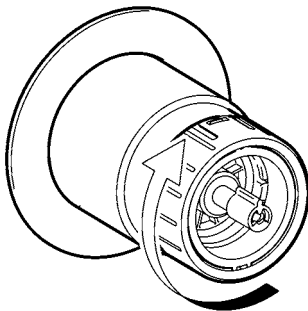
1



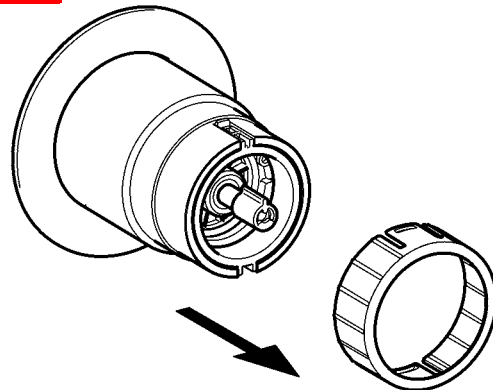
2



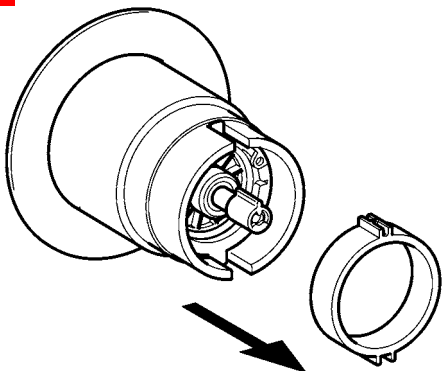
3



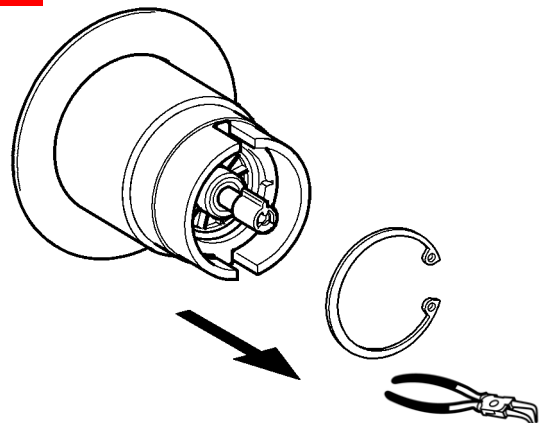
4



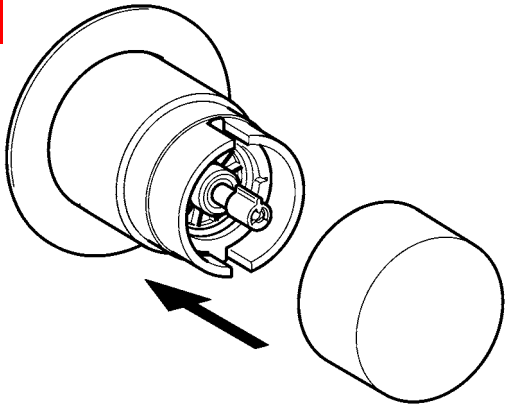
5



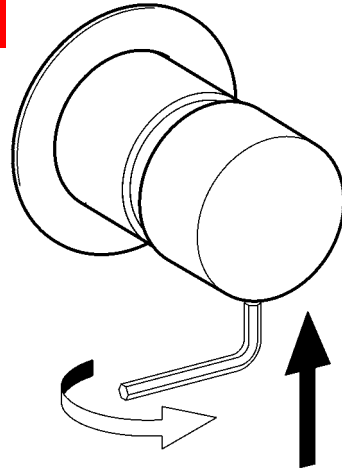
6



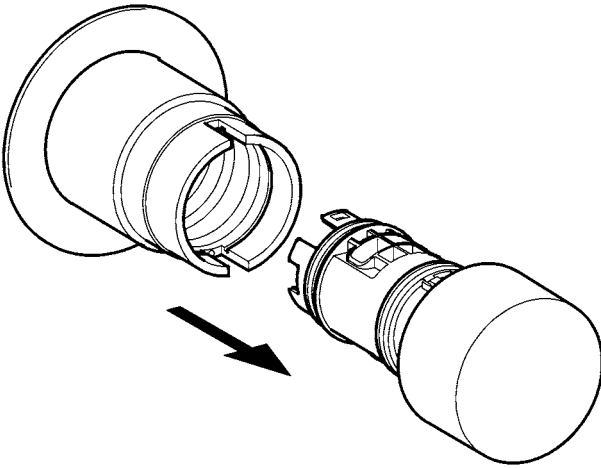
7



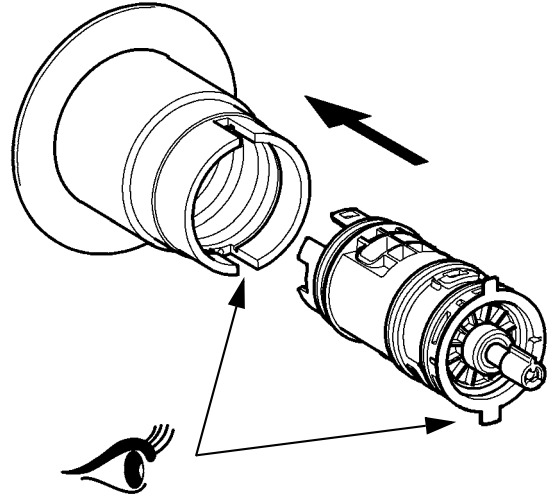
8



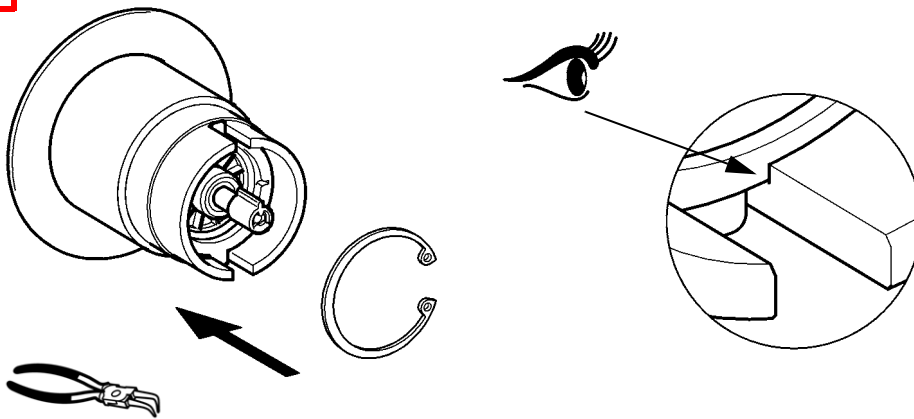
9



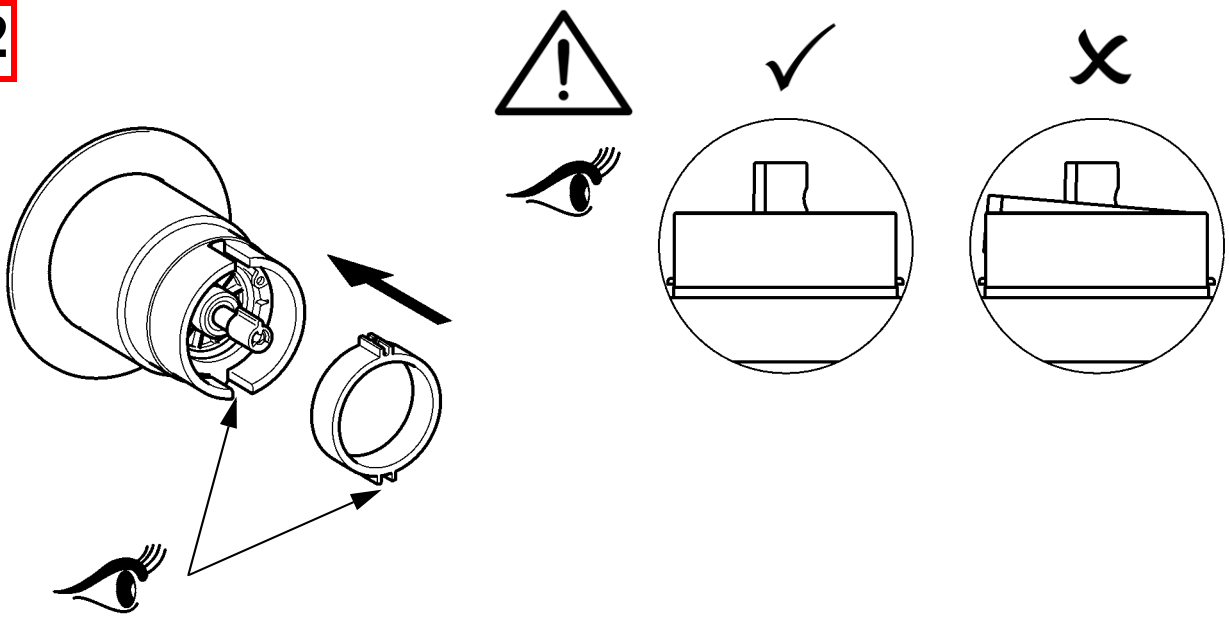
10



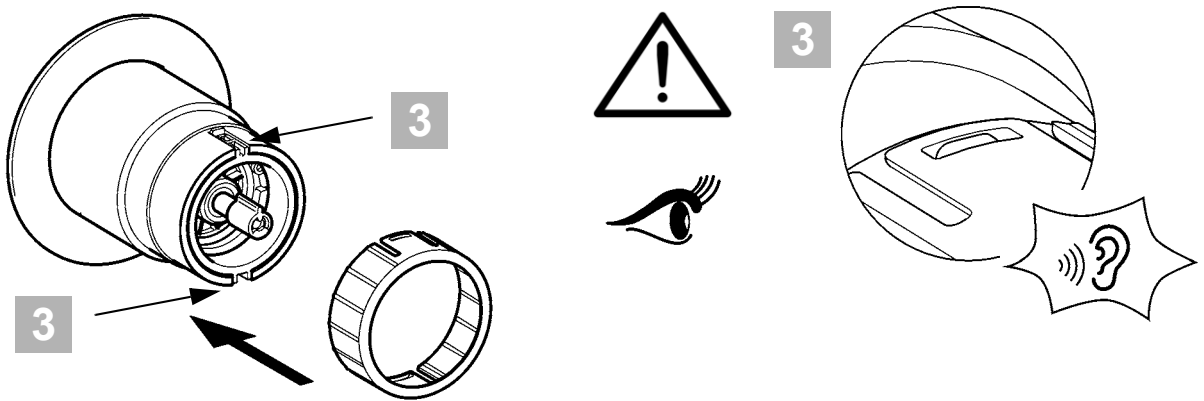
11



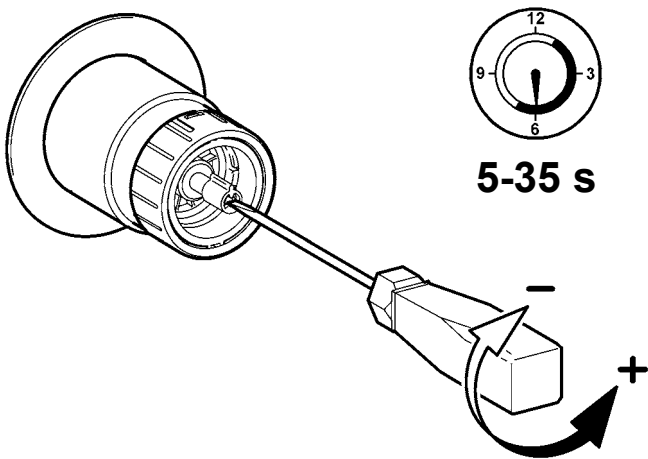
12



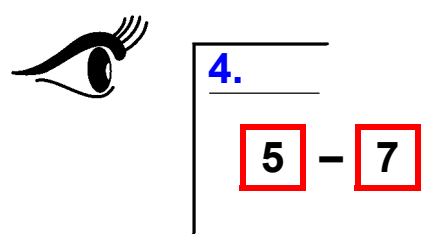
13



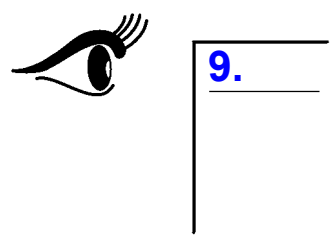
14



15

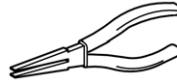
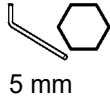


16



13. Durchflussmengenregler wechseln

EN Replace the flow rate regulator	NL Debietregelaar vervangen	CS Byt flödesregulator
FR Remplacement du régulateur de débit	PL Wymiana regulatora wielkości przepływu	FI Lämpivirtausmäärän säätimen vaihto
ES Cambiar el regulador volumétrico de paso	SV Byt flödesregulator	RU Заменить регулятор расхода
IT Sostituire il regolatore di portata		

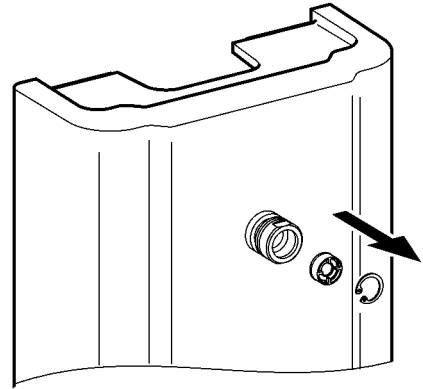


1

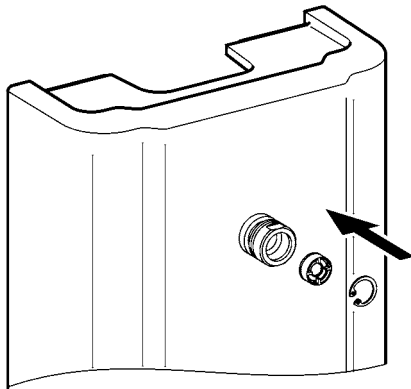


8.

2



3



4



9.

14. Rückflussverhinderer wechseln

EN Replace the return flow inhibitor

NL Terugstroomklep vervangen

CS Vyměňte zábranu zpětného průtoku

FR Remplacement du clapet de non-retour

PL Wymiana zaworu zwrotnego

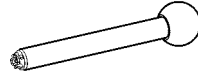
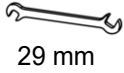
FI Paluuvirtausestäjän vaihto

ES Reemplazar la válvula antiretorno

SV Byt återströmningsskydd

RU Заменить клапан обратного течения

IT Sostituire la valvola antiriflusso

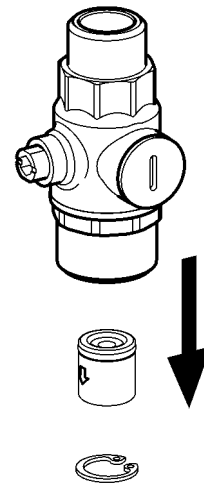


1

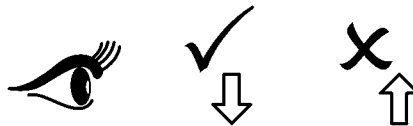
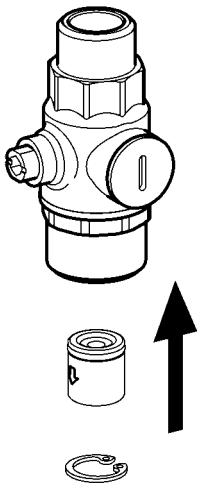


8.

2



3



4



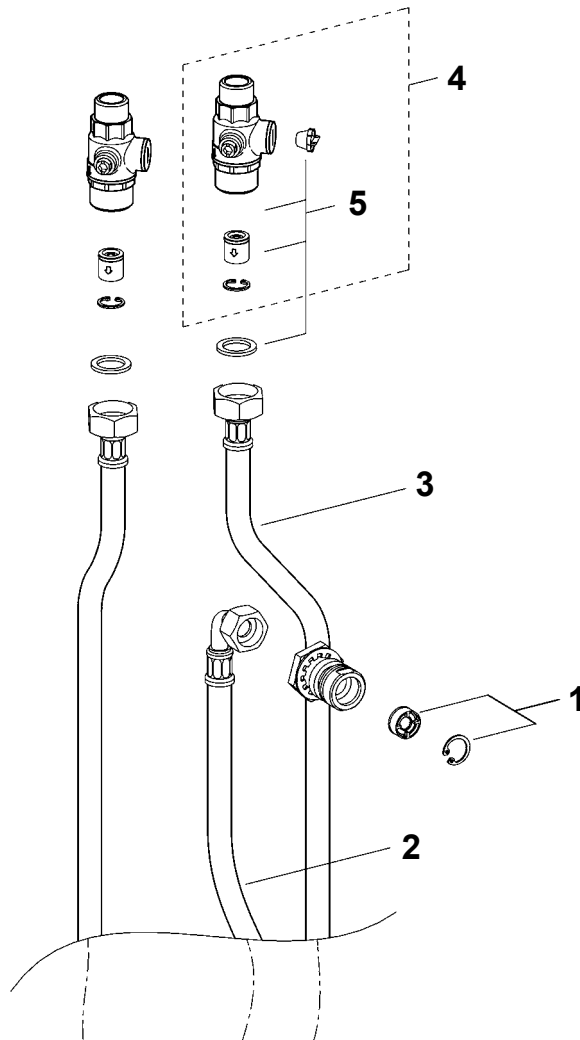
9.

15. Ersatzteile I

EN Replacement parts I
FR Pièces de rechange I
ES Piezas de recambio I
IT Pezzi di ricambio I

NL Reserveonderdelen I
PL Części zamienne I
SV Reservdelar I

CS Náhradní díly I
FI Varaosat I
RU Запчасти I



- 1 **9 l/min:**
2000104782
ESHHE0001
- 2 2030060323
ASXX2008
- 3 2030060321
ASXX2007
- 4 2030060314
ASXX2005
- 5 2030060824 ^{a)}
ASXX2006

EN a) 2 pieces

ES a) 2 piezas

PL a) 2 sztuk

FI a) 2 kappaletta

DE a) 2 Stück

IT a) 2 pezzi

SV a) 2 styck

RU a) 2 штук

FR a) 2 pièces

NL a) 2 stuk

CS a) 2 kusů

16. Ersatzteile II

EN Replacement parts II
FR Pièces de rechange II
ES Piezas de recambio II
IT Pezzi di ricambio II

NL Reserveonderdelen II
PL Części zamienne II
SV Reservdelar II

CS Náhradní díly II
FI Varaosat II
RU Запчасти II

62030031443
ESHOW0059

72030047082
ASXT9003

82030003296
EAQLT0003

9..... 2030060308
ASXT2001

10... 203000330
EAQLT0004

11... 2030063078
ASST2008

12... 2030053006 ^{b)}
ASSX9004

13... 2030049943
ASST2001

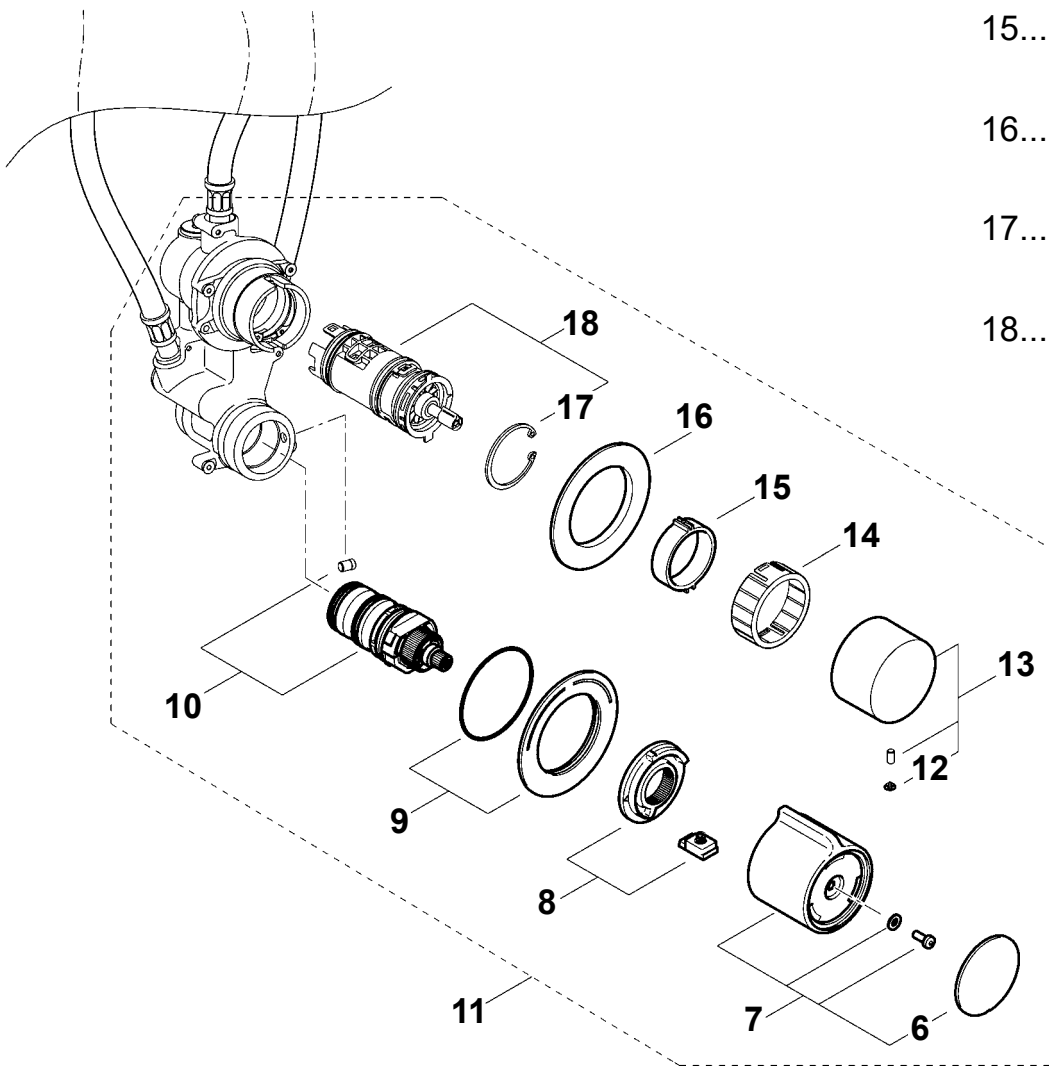
14... 2030048356
ASSX9002

15... 2030056855
ASSX9005

16... 2030048765
ASET2006

17... 2030048357 ^{c)}
ASSX9003

18... 2030046145
ASSX9001



EN b) 10 pieces
c) 5 pieces

ES b) 10 piezas
c) 5 piezas

PL b) 10 sztuk
c) 5 sztuk

FI b) 10 kappaletta
c) 5 kappaletta

DE b) 3 Stück
c) 5 Stück

IT b) 3 pezzi
c) 5 pezzi

SV b) 3 styck
c) 5 styck

RU b) 3 штук
c) 5 штук

FR b) 10 pièces
c) 5 pièces

NL b) 10 stuk
c) 5 stuk

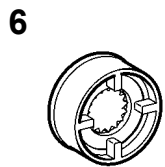
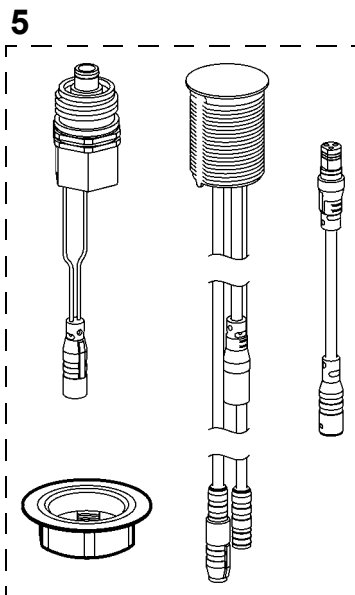
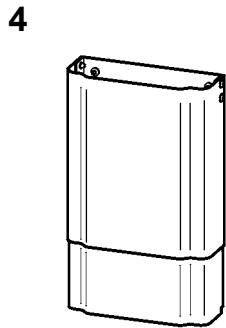
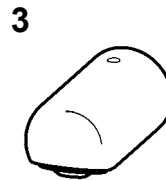
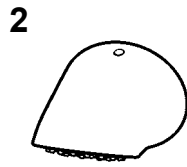
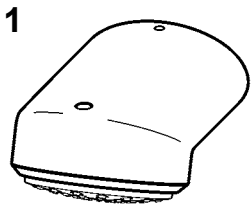
CS b) 10 kusů
c) 5 kusů

17. Zubehör

EN Accessories
FR Accessoire
ES Accesorios
IT Accessori

NL Toebehoren
PL Akcesoria
SV Tillbehör

CS Příslušenství
FI Lisävarusteet
RU принадлежности



- 1 2030054254
SHAC0011
- 2 **19°**
2030054255
SHAS0011
- 3 2030054793
SHMU0011
- 4 **110-170 mm:**
2030057071
ACXX2016
160-250 mm:
2030057072
ACXX2017
240-410 mm:
2030057073
ACXX2018
400-660 mm:
2030057075
ACXX2019
650-960 mm:
2030057076
ACXX2020
- 5 2030057064
ACST2004
- 6 **6 l/min:**
2030027586
ESHHE0004
12 l/min:
2000104783
ESHHE0002
- 7 2030047203
ACXX9003

Notizen

EN Notes

FR Notes

ES Notas

IT Annotazioni

NL Notities

PL Uwagi

SV Notiser

CS Poznámky

FI Muistiinpanot

RU Примечания

Notizen

EN Notes

FR Notes

ES Notas

IT Annotazioni

NL Notities

PL Uwagi

SV Notiser

CS Poznámky

FI Muistiinpanot

RU Примечания

Australia

PR Kitchen and
Water Systems Pty Ltd
Dandenong South VIC 3175
Phone +61 3 9700 9100

Austria

KWC Austria GmbH
6971 Hard, Austria
Phone +43 5574 6735 0

**Belgium, Netherlands &
Luxembourg**

KWC Aquarotter GmbH
9320 Aalst; Belgium
Phone NL +31 (0) 492 728 224
BE/LU +32 (0) 53 60 31 50

Czech Republic

KWC Aquarotter GmbH
14974 Ludwigsfelde, Germany
Phone +49 3378 818 309

Germany

KWC Aquarotter GmbH
14974 Ludwigsfelde
Phone +49 3378 818 0

Italy

KWC Austria GmbH
6971 Hard, Austria
Numero Verde +39 800 789 233

Middle East

KWC ME LLC Ras Al Khaimah,
United Arab Emirates
Phone +971 7 2034 700

Poland

KWC Aquarotter GmbH
14974 Ludwigsfelde, Germany
Phone +48 58 35 19 700

Spain

KWC Austria GmbH
6971 Hard, Austria
Phone +43 5574 6735 211

Switzerland & Liechtenstein

KWC Group Management AG
5726 Unterkulm, Switzerland
Phone +41 62 768 69 00

Turkey

KWC ME LLC Ras Al Khaimah,
United Arab Emirates
Phone +971 7 2034 700

United Kingdom

KWC DVS Ltd - Northern Office
Barlborough S43 4PZ
Phone +44 1246 450 255

KWC DVS Ltd - Southern Office
Paignton TQ4 7TW
Phone +44 1803 529 021

EAST EUROPE

Bosnia Herzegovina
Bulgaria | Croatia
Hungary | Latvia
Lithuania | Romania
Russia | Serbia | Slovakia
Slovenia | Ukraine

KWC Aquarotter GmbH
14974 Ludwigsfelde, Germany
Phone +49 3378 818 261

SCANDINAVIA & ESTONIA

Finland | Sweden | Norway
Denmark | Estonia

KWC Northern Europe Oy
6850 Naarajärvi, Finland
Phone +358 15 34 111

OTHER COUNTRIES

KWC Austria GmbH
6971 Hard, Austria
Phone +43 5574 6735 0

