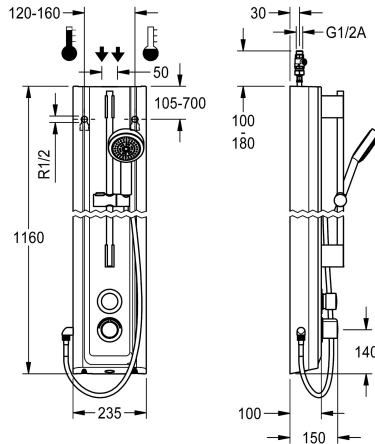


## KWC F5S-Therm

### Panneau de douche en MIRANIT avec garniture pour douchette manuelle

Modell-Linie: F5S | F5ST2028

Douches | Douches à commande hydraulique



#### KWC-No.

2030056546

Panneau de douche F5S-Therm en substance minérale pour montage en saillie avec mitigeur thermostatique à fermeture automatique DN 15 et garniture pour douchette manuelle. À commande hydraulique, pour le raccordement sur les arrivées d'eau chaude et d'eau froide. Bloc fonctionnel avec cartouche à fermeture automatique FRAMIC intégrée, thermostat et dispositif pour l'unité d'hygiène pour l'exécution d'un rinçage hygiénique automatique, d'une désinfection thermique programmable (cartouches d'électrovanne de dérivation supplémentaires nécessaires) et d'un enregistrement de données statistiques. Cartouche à fermeture automatique FRAMIC, à faible entretien et sans stagnation, avec technique à disques de céramique, fermant automatiquement, indépendante de la pression d'écoulement grâce à la construction à

fluides séparés. Durée d'écoulement réglable en continu. Thermostat à poignée métallique à butée de température réglable et sans torsion, et avec possibilité de désinfection thermique manuelle. Robinetterie entièrement métallique, parties visibles polies et chromées. Barre de douche prémontée, en laiton chromé, avec support de douchette manuelle réglable en hauteur et douchette en plastique chromé à jet pluie, diamètre 110 mm, flexible de douchette 900 mm. Boîtier en résine minérale MIRANIT à surface lisse non poreuse (résistant à une température de 80 °C), couleur blanc alpin. Flexibles de raccordement à régulateur de débit verrouillable avec clapet anti-retour et filtre. Dimensions du boîtier : 235 x 1160 x 100 mm (L x H x P)

#### Données techniques

Connexions supplémentaires

ATT-WS-BACKFLOWPREVENTER

Circulation

ATT-WS-COMPA30000

Connexion avec distributeur d'eau payante

avec filtre

Durée d'écoulement réglable

Principe de fonctionnement

ATT-WS-HANDSHOWER

ATT-WS-HYGIENE-FLUSH

Diamètre intérieur

Taille de l'alimentation

ATT-WS-LOCKINGMECHANISM

Matière du boîtier

Code matériel du boîtier

Matière de l'installation

Durée maximale de rinçage

Pression dynamique minimale

Durée d'écoulement minimum

Type de mélangeur

Profondeur totale

Non

Oui

Non

Non

Pas possible

Oui

Oui

Fermeture automatique hydraulique

Oui

Préparé

DN 15

G-1-2-A

TOP-CERAMIC

Matériel minéral

Miranit

Laiton

35 Secondes

1 Bar

5 Secondes

Avec thermostatique

100 mm



## KWC F5S-Therm

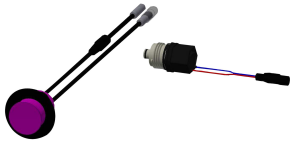
Panneau de douche en MIRANIT avec garniture pour douchette manuelle

**Modell-Linie: F5S | F5ST2028**

Douches | Douches à commande hydraulique

Hauteur totale	1,160 mm
Largeur totale	235 mm
ATT-WS-ROSETTES	Oui
Arrêt de sécurité	Non
Tuyau de vidage de douche	Non
ATT-WS-SHOWERSET	Oui
Finition de surface	Chromé
ATT-WS-SURTREATFIT	POLISHED
ATT-WS-TEMPERATURELIMIT	Oui
Désinfection thermique	Oui
Type de montage	Montage mural
Type d'opération	Opération manuelle
Type de douches	Panneau de douche
ATT-WS-WATCON	HOSE
Position de la connexion de l'eau	En haut / de l'autre côté
ATT-WS-WITHSOAPDISH	Non
Couleur d'accent	CHROME-GLOSSY
Couleur de base	Blanc

### Accessoires en option



**Unité d'hygiène pour panneau de douche F5S-Therm**

**2030057064**  
ACST2004



**Prolongateur de boîtier pour panneaux de douche F5 en MIRANIT**

**2030057071**  
ACXX2016



**Prolongateur de boîtier pour panneaux de douche F5 en MIRANIT**

**2030057072**  
ACXX2017



**Prolongateur de boîtier pour panneaux de douche F5 en MIRANIT**

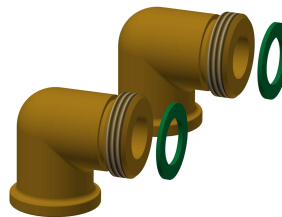
**2030057073**  
ACXX2018



**Prolongateur de boîtier pour panneaux de douche F5 en MIRANIT**



**Prolongateur de boîtier pour panneaux de douche F5 en MIRANIT**



**Kit de connexion pour panneau de douche**



**Adaptateur de raccordement**

**2000101441**

## KWC F5S-Therm

Panneau de douche en MIRANIT avec garniture pour douchette manuelle

Modell-Linie: F5S | F5ST2028

Douches | Douches à commande hydraulique

2030057075  
ACXX2019

2030057076  
ACXX2020

2000104916  
ZSHOW0006

AQRM928

### Pièces de rechange



Pomme de douche

2030051216  
ACXX2007



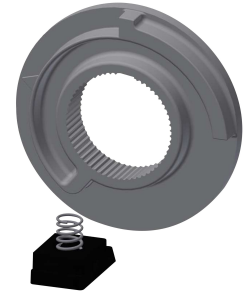
Plaquette de protection

2030031443  
ESHOW0059



Poignée de température

2030047082  
ASXT9003



Arrêt de température

2030003296  
EAQLT0003



Bouchon chromé

2030053006  
ASSX9004



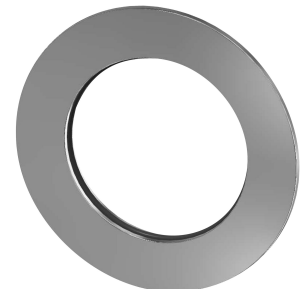
Bouchon de pression

2030049943  
ASST2001



Bague de sécurité

2030048357  
ASSX9003



Rosace

2030048765  
ASET2006



Cartouche FRAMIC à fermeture automatique

2030046145  
ASSX9001



Set d'entretien

2000109019  
ZWSPL0024



Produit de nettoyage CHROMOL

2000105091  
ZWSPL0023