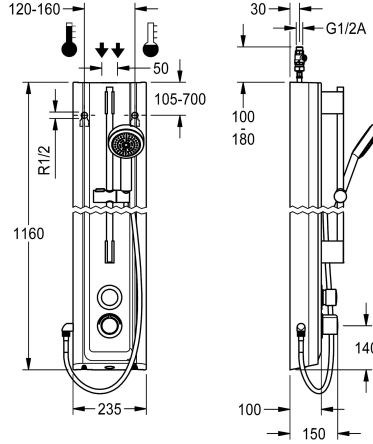


KWC F5S-Therm Douchepaneel van mineraal en handdouchegarnituur

Modell-Linie: F5S | F5ST2028
Douches | Zelfsluitende douchekranen



KWC-No.

2030056546

F5S-Therm douchepaneel van mineraal graniet voor opbouwmontage met zelfsluitende thermostaatsmengkraan DN 15 en aansluitstuk voor handdouchekop. Hydraulisch gestuurd, voor aansluiting op warm en koud water. Functieblok met geïntegreerde zelfsluitende FRAMIC-patroon, thermostaat en inrichting voor hygiënische eenheid voor de uitvoering van een automatische hygiënische spoeling, programmagestuurde thermische desinfectie (extra bypasspatroon voorzien van magneetklep nodig) en opslag van statistische gegevens. Zelfsluitende FRAMIC-patroon, onderhoudsarm en stagnatievrij, met keramische schijftechniek, automatisch sluitend, onafhankelijk van de stromingsdruk dankzij de constructie met gescheiden kamers. Stromingstijd traploos instelbaar. Thermostaat met metalen greep met instelbare en tegen

doordraaien beveiligde temperatuuraanslag en mogelijkheid voor de uitvoering van een handmatige thermische desinfectie. Volledig uitgevoerd in metaal, zichtbare delen gepolijst en verchroomd. Voorgemonteerde douchestang, met in hoogte verstelbare handdouchehouder en handdouche verchroomd kunststof, douchebodem met regenstraal, diameter 110 mm, doucheslang 900 mm, behuizing met hoogwaardig functioneel vlak, van kunststofsgebonden mineraal graniet MIRANIT, met porienvrij glad oppervlak (temperatuurbestendig tot 80 °C), kleur alpinewit. Aansluitlängen met afsluitbare debietregelingen met terugslagbegrenzer en zeef.

Behuizingafmeting 235 x 1160 x 100 mm (B x H x D)

Technical Data

Extra aansluitingen
ATT-WS-BACKFLOWPREVENTER
Circulatie
ATT-WS-COMPA30000
Verbinding met betaalde waterafgifte met filter
Instelbare looptijd
Werkingsprincipe
ATT-WS-HANDSHOWER
Hygiënespoeling
Diameter nominaal
Inlaat omvang
ATT-WS-LOCKINGMECHANISM
Materiaal behuizing
materiaalcode omhulsel
Materiaal montage
Maximale looptijd
Minimum dynamische druk
Minimale looptijd
Type menging
Totale diepte

Neen
Ja
Neen
Neen
Niet mogelijk
Ja
Ja
Hydraulisch zelfsluitend
Ja
Vorbereid
DN 15
G-1-2-A
TOP-CERAMIC
Mineraal materiaal
Miranit
Messing
35 Seconden
1 bar
5 Seconden
Met thermostaat
100 mm



KWC F5S-Therm

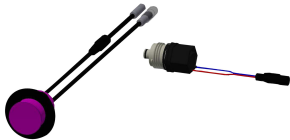
Douchepaneel van mineraal en handdouchegarnituur

Modell-Linie: F5S | F5ST2028

Douches | Zelfsluitende douchekranen

Totale hoogte	1,160 mm
Totale breedte	235 mm
ATT-WS-ROSETTES	Ja
Veiligheidsuitschakeling	Neen
Douchepijp spui	Neen
ATT-WS-SHOWERSET	Ja
Oppervlaktebehandeling	Verchroomd
ATT-WS-SURTREATFIT	POLISHED
ATT-WS-TEMPERATURELIMIT	Ja
Thermische desinfectie	Ja
Type montage	Wandmontage
Type bediening	Manuele werking
Type douche	Douchepaneel
ATT-WS-WATCON	HOSE
Positie van wateraansluiting	Van bovenkant / zijkant
ATT-WS-WITHSOAPDISH	Neen
Accentkleur	CHROME-GLOSSY
Basiskleur	Wit

Optionele toebehoren



Hygiënische eenheid voor F5S-Therm douchepaneel

2030057064
ACST2004



Behuizingsverlenging van roestvrij staal voor F5-douchepanelen van MIRANIT

2030057071
ACXX2016



Behuizingsverlenging voor F5-douchepanelen van mineraal graniet MIRANIT

2030057072
ACXX2017



Housing extension for F5 shower panels made of MIRANIT

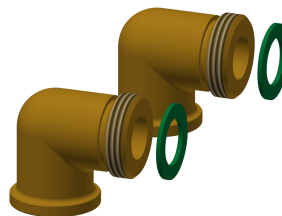
2030057073
ACXX2018



Behuizingsverlenging voor F5-douchepanelen van mineraal graniet



Housing extension for F5 shower panels made of MIRANIT



Aansluitset voor douchepaneel



Aansluitstuk

KWC F5S-Therm

Douchepaneel van mineraal en handdouchegarntuur

Modell-Linie: F5S | F5ST2028

Douches | Zelfsluitende douchekranen

MIRANIT

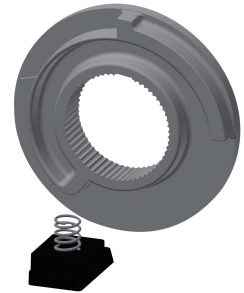
2030057075
ACXX2019

2030057076
ACXX2020

2000104916
ZSHOW0006

2000101441
AQRM928

Reserve onderdelen



Handdouche

2030051216
ACXX2007

Afdekkapjes

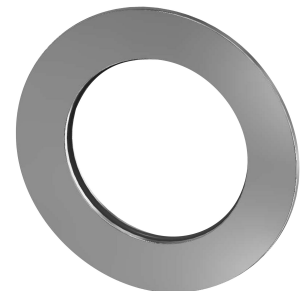
2030031443
ESHOW0059

Temperatuurhendel

2030047082
ASXT9003

Temperatuuraanslag

2030003296
EAQLT0003



Stop verchromd

2030053006
ASSX9004

Drukknop

2030049943
ASST2001

Veiligheidsring

2030048357
ASSX9003

Rozet

2030048765
ASET2006



FRAMIC Zelfsluitend patroon

2030046145
ASSX9001

Onderhoudsset

2000109019
ZWSPL0024

Reinigingsmiddel CHROMOL

2000105091
ZWSPL0023



KWC F5S-Therm

Douchepaneel van mineraal en handdouchegarnituur

Modell-Linie: F5S | F5ST2028

Douches | Zelfsluitende douchekranen