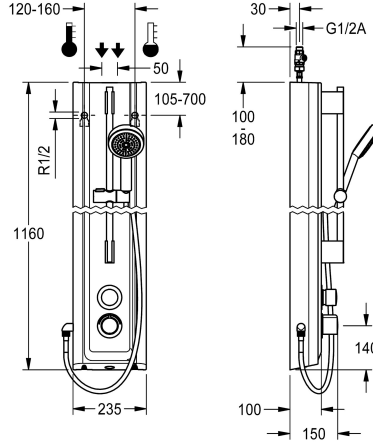


## KWC F5S-Therm

Panel natryskowy z tworzywa mineralnego MIRANIT ze słuchawką natryskową

Modell-Linie: F5S | F5ST2028

Armatura natryskowa | Armatura natryskowa



### KWC-No.

2030056546

Panel natryskowy F5S-Therm z kompozytu mineralnego do montażu natynkowego z termostaticzną baterią samozamykającą DN 15 i słuchawką natryskową. Sterowany hydraulicznie, do podłączenia do ciepłej i zimnej wody. Blok funkcyjny ze zintegrowanym samozamykającym kartuszem ceramicznym FRAMIC, termostatem i mechanizmem do podzespołu hydraulicznego do przeprowadzania automatycznego płukania higienicznego, sterowanej programem dezynfekcji termicznej (końcowy dodatkowy wkład obejściowy z zaworem elektromagnetycznym) oraz zapisywania danych statystycznych. Samozamykający kartusz ceramiczny FRAMIC, sterowany hydraulicznie, łatwy w serwisowaniu, eliminujący ryzyko stagnacji wody, z tarczami ceramicznymi, zamykający się samoczynnie, funkcjonowanie niezależne od ciśnienia roboczego dzięki konstrukcji zapewniającej rozdzielanie mediów. Czas wypływu regulowany bezstopniowo. Termostat z uchwytem metalowym z

regulowanym ogranicznikiem temperatury zabezpieczonym przed przekręceniem, możliwość przeprowadzania ręcznej dezynfekcji termicznej. Całość wykonana z metalu, elementy widoczne z powłoką chromowaną na wysoki połysk. Wstępnie zmontowany drążek natryskowy z mosiądzu chromowanego, z uchwytem na słuchawkę o regulowanej wysokości, jak również chromowaną słuchawką natryskową z tworzywa sztucznego ze strumieniem w postaci deszczownicy, średnica 110 mm oraz węże natryskowym 900 mm. Obudowa z lekko wysuniętą powierzchnią funkcjonalną do obsługi armatury, ze związanego żywicą kompozytu mineralnego MIRANIT, o gładkiej pozbawionej porów powierzchni (odporna na temperaturę do 80°C), kolor biel alpejska. Wężyki przyłączeniowe z zamkniętym regulatorem przepływu wody, zaworkami zwrotnymi i sitkami.

Wymiary obudowy 235 x 1160 x 100 mm (szer. x wys. x głęb.)

### Dane techniczne

Dodatkowe połączenia	Nie
ATT-WS-BACKFLOWPREVENTER	Tak
Cyrkulacja	Nie
ATT-WS-COMPA30000	Nie
Połączenie z dozownikiem odpłatnego udostępniania wody z filtrem	Nie
Czas przepływu możliwy do ustawienia	Tak
Zasada funkcjonowania	Tak
ATT-WS-HANDSHOWER	Tak
Płukanie higieniczne	Dostosowany
Średnica nominalna	DN 15
Średnica dopływu	G-1-2-A
ATT-WS-LOCKINGMECHANISM	TOP-CERAMIC
Materiał obudowy	Materiał mineralny
kod materiałowy obudowy	Miranit
Materiał złączki	Mosiądz
Maksymalny czas przepływu	35 Sekundy
Wymagane ciśnienie robocze	1 bar
Minimalny czas przepływu	5 Sekundy

Dodatkowe połączenia	Nie
ATT-WS-BACKFLOWPREVENTER	Tak
Cyrkulacja	Nie
ATT-WS-COMPA30000	Nie
Połączenie z dozownikiem odpłatnego udostępniania wody z filtrem	Nie
Czas przepływu możliwy do ustawienia	Tak
Zasada funkcjonowania	Tak
ATT-WS-HANDSHOWER	Tak
Płukanie higieniczne	Dostosowany
Średnica nominalna	DN 15
Średnica dopływu	G-1-2-A
ATT-WS-LOCKINGMECHANISM	TOP-CERAMIC
Materiał obudowy	Materiał mineralny
kod materiałowy obudowy	Miranit
Materiał złączki	Mosiądz
Maksymalny czas przepływu	35 Sekundy
Wymagane ciśnienie robocze	1 bar
Minimalny czas przepływu	5 Sekundy



## KWC F5S-Therm

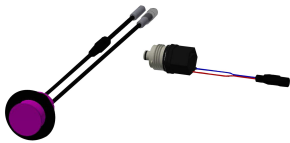
Panel natryskowy z tworzywa mineralnego MIRANIT ze słuchawką natryskową

Modell-Linie: F5S | F5ST2028

Armatura natryskowa | Armatura natryskowa

Sposób mieszania	Z termostatem
Łączna głębokość	100 mm
Łączna wysokość	1.160 mm
Łączna szerokość	235 mm
ATT-WS-ROSETTES	Tak
Wyłączenie awaryjne	Nie
Rura spustowa prysznicza	Nie
ATT-WS-SHOWERSET	Tak
Wykończenie powierzchni	Chromowany
ATT-WS-SURTREATFIT	POLISHED
ATT-WS-TEMPERATURELIMIT	Tak
Dezynfekcja termiczna	Tak
Rodzaj montażu	Montaż naścienny
Rodzaj obsługi	Obsługa ręczna
Rodzaje natrysków	Panel natryskowy
ATT-WS-WATCON	HOSE
Umieszczenie zasilania w wodę	Z góry / z tyłu
ATT-WS-WITHSOAPDISH	Nie
Akcent kolorystyczny	CHROME-GLOSSY
Kolor podstawowy	Biały

### Akcesoria opcjonalne



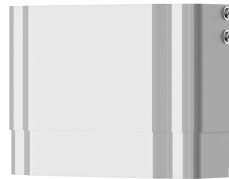
Podzespół higieniczny do paneli natryskowych F5S-Therm

**2030057064**  
ACST2004



Przedłużenie obudowy do paneli natryskowych F5 z tworzywa mineralnego MIRANIT

**2030057071**  
ACXX2016



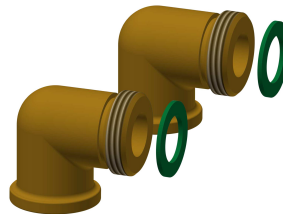
Przedłużenie obudowy do paneli natryskowych F5 z tworzywa mineralnego MIRANIT

**2030057072**  
ACXX2017



Przedłużenie obudowy do paneli natryskowych F5 z tworzywa mineralnego MIRANIT

**2030057073**  
ACXX2018



## KWC F5S-Therm

Panel natryskowy z tworzywa mineralnego MIRANIT ze słuchawką natryskową

Modell-Linie: F5S | F5ST2028

Armatura natryskowa | Armatura natryskowa

Przedłużenie obudowy do paneli natryskowych F5 z tworzywa mineralnego MIRANIT

**2030057075**  
ACXX2019

Przedłużenie obudowy do paneli natryskowych F5 z tworzywa mineralnego MIRANIT

**2030057076**  
ACXX2020

Zestaw przyłączeniowy do panelu natryskowego

**2000104916**  
ZSHOW006

Adapter przyłączeniowy

**2000101441**  
AQRM928

### Części zamienne



Słuchawka natryskowa

**2030051216**  
ACXX2007



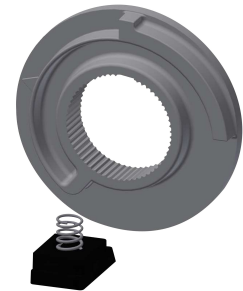
Płytką maskującą

**2030031443**  
ESHOW0059



Pokrętko ustawiania temperatury

**2030047082**  
ASXT9003



Pierścień ograniczający

**2030003296**  
EAQLT0003



Zatyczka chromowana

**2030053006**  
ASSX9004



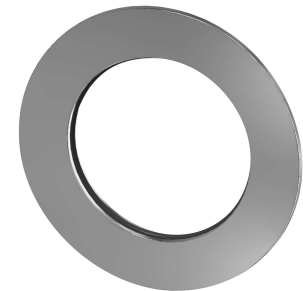
Przycisk

**2030049943**  
ASST2001



Pierścień zabezpieczający

**2030048357**  
ASSX9003



Rozeta

**2030048765**  
ASET2006



FRAMIC kartusz samozamykający

**2030046145**



Zestaw pielęgnacyjny do stali szlachetnej



Środek do czyszczenia i pielęgnacji produktów ze stali szlachetnej  
CHROMOL



## KWC F5S-Therm

Panel natryskowy z tworzywa mineralnego MIRANIT ze słuchawką natryskową

**Modell-Linie: F5S | F5ST2028**

Armatura natryskowa | Armatura natryskowa

ASSX9001

---

**2000109019**  
ZW SPL0024

---

**2000105091**  
ZW SPL0023

---