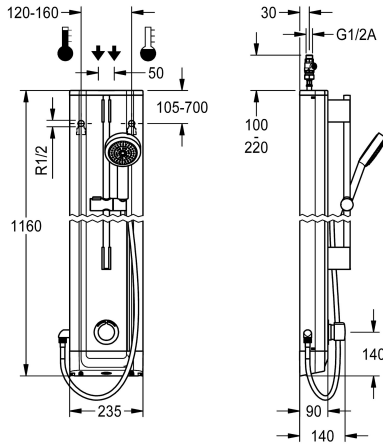


KWC F5S-Mix

Sprchový panel z ušlechtilé oceli se sadou ruční sprchy

Modell-Linie: F5S | F5SM2021

Sprchové armatury | Hydraulicky řízené sprchy



KWC-No.

2030056548

F5S-Mix - sprchový panel z ušlechtilé oceli k montáži na omítku se samouzavírací směšovací baterií DN 15 a sadou ruční sprchy. Samouzavírací směšovací kartuše FRAMIC, hydraulicky řízená, nenáročná na údržbu a eliminující stagnaci vody, s keramickými destičkami, se samočinným zavíráním, nezávislá na dynamickém tlaku díky konstrukci oddělující média. Plynule nastavitelná doba průtoku. S nastavitelným teplotním dorazem a pojistkou proti přetočení. K připojení na teplou a studenou vodu. Celkovově provedení, viditelné části leštěné chromované. Předmontovaná tyč

sprchy, chromovaná mosaz, s výškově nastavitelným držákem ruční sprchy a ruční sprchou z pochromovaného plastu, růžice sprchy s dešťovým efektem, průměr 110 mm, hadice sprchy 900 mm. Plášť z ušlechtilé oceli s mírně vystouplou funkční plochou a umělohmotnými kryty. Připojovací hadice s uzavíratelnou regulací množství vody se zábranou zpětného toku a sítkem.

Rozměry pláště 235 x 1160 x 90 mm (š x v x h)

Technické údaje

Dodatečná spojení
ATT-WS-BACKFLOWPREVENTER
Cirkulace
ATT-WS-COMPA30000
Připojení s placentým zásobníkem vody
s filtrem
Nastavitelná doba průtoku
Ovládání
ATT-WS-HANDSHOWER
ATT-WS-HYGIENE-FLUSH
Nominální průměr
ATT-WS-LOCKINGMECHANISM
Materiál pouzdra/krytu
Kód materiálu pouzdra/krytu
Materiál armatury
Maximální doba průtoku
Minimální tlak průtoku
Minimální doba průtoku
Typ směšování
Celková hloubka
Celková výška
Celková šířka
ATT-WS-ROSETTES

Ne
ano
Ne
Ne
není možné
ano
ano
s hydraulickým automatickým zavíráním
ano
Ne
DN 15
TOP-CERAMIC
ušlechtilá ocel
1.4301
mosaz
35 Sekundy
1 bar
5 Sekundy
ano
90 mm
1.160 mm
235 mm
ano



KWC F5S-Mix

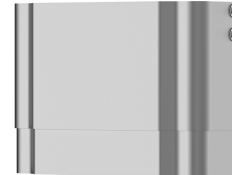
Sprchový panel z ušlechtilé oceli se sadou ruční sprchy

Modell-Linie: F5S | F5SM2021

Sprchové armatury | Hydraulicky řízené sprchy

Bezpečnostní vypnutí	Ne
Automaticky vypouštěné sprchové potrubí	Ne
ATT-WS-SHOWERSET	ano
Zvuková izolace	Ne
Povrchová úprava armatury	chromovaný
ATT-WS-SURTREATFIT	POLISHED
ATT-WS-TEMPERATURELIMIT	ano
Termická dezinfekce	Ne
Způsob montáže	montáž na stěnu
Ovládání	manuální
Typ sprchy	sprchový panel
ATT-WS-WATCON	hadice
Umístění vodovodní přípojky	shora / od zadní strany
ATT-WS-WITHSOAPDISH	Ne
Barevné varianty	CHROME-GLOSSY
Základní barva	STAINLESSSTEEL

Volitelné příslušenství



Prodloužení pláště pro sprchové panely F5 z ušlechtilé oceli

2030057066
ACXX2011

Prodloužení pláště pro sprchové panely F5 z ušlechtilé oceli

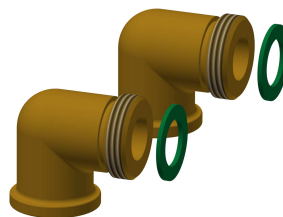
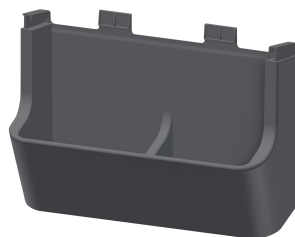
2030057067
ACXX2012

Prodloužení pláště pro sprchové panely F5 z ušlechtilé oceli

2030057068
ACXX2013

Prodloužení pláště pro sprchové panely F5 z ušlechtilé oceli

2030057069
ACXX2014



Prodloužení pláště pro sprchové panely F5 z ušlechtilé oceli

2030057070
ACXX2015

Miska na sprchový gel pro sprchové panely F5

2030057077
ACXX2021

Připojovací sada

2000104916
ZSHOW0006

Připojovací adaptér

2000101441
AQRM928

KWC F5S-Mix

Sprchový panel z ušlechtilé oceli se sadou ruční sprchy

Modell-Linie: F5S | F5SM2021

Sprchové armatury | Hydraulicky řízené sprchy

Náhradní díly



Ruční sprcha

2030051216
ACXX2007



Zátka chromovaná

2030053006
ASSX9004



Tlačná krytka rukojeti

2030050753
ASSM9004



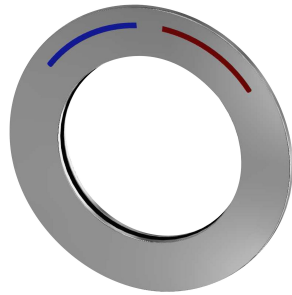
Teplotní doraz

2030046189
ASSM9002



Pojistný kroužek

2030048357
ASSX9003



Rozeta

2030045510
ASXM2003



FRAMIC Samouzavírací směšovací kartuše

2030046185
ASSM9001



Ošetřovací sada

2000109019
ZWSPL0024



Ošetřovací výrobků z ušlechtilé oceli CHROMOL

2000105091
ZWSPL0023