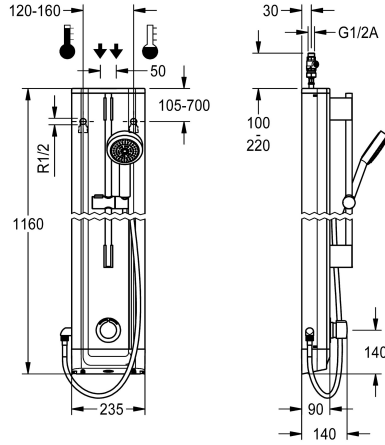


## KWC F5S-Mix

Pannello doccia n acciaio inox con set di doccette manuali

Modell-Linie: F5S | F5SM2021

Rubinerterie per doccia | Rubinerterie temporizzate per doccia



### KWC-No.

**2030056548**

Pannello doccia F5S-Mix in acciaio inox per montaggio a parete con miscelatore automatico monocomando DN 15 e set di doccette manuali. Cartuccia di miscelazione temporizzata FRAMIC, a comando idraulico, esente da manutenzione e stagnazione con tecnologia a dischi di ceramica, automatico, a chiusura, indipendente dalla pressione di flusso grazie alla sua modalità costruttiva priva di contatto con l'acqua. Durata di flusso regolabile in continuo. Con blocco temperatura regolabile e antitorsione. Da collegare all'acqua calda e fredda. Costruzione interamente

metallica, parti visibili cromate. Aste per doccia preassemblate, in ottone cromato, doccetta manuale in plastica cromata e supporto regolabile in altezza, flussaggio con getto a pioggia, diametro da 110 mm, tubo flessibile doccia da 900 mm, alloggiamento in acciaio inox con superficie funzionale rialzata e coperture in plastica. Flessibili di collegamento con regolatori del volume d'acqua regolabili con valvola antiritorno e filtro.

Dimensioni alloggiamento 235 x 1160 x 90 mm (L x A x P)

### Dati tecnici

|                                |                        |
|--------------------------------|------------------------|
| Raccordi supplementari         | No                     |
| ATT-WS-BACKFLOWPREVENTER       | Si                     |
| Circolazione                   | No                     |
| ATT-WS-COMPA30000              | No                     |
| Connessione alla gettoniera    | Non possibile          |
| con filtro                     | Si                     |
| Tempo di flussaggio regolabile | Si                     |
| Principio di funzionamento     | Temporizzato idraulico |
| ATT-WS-HANDSHOWER              | Si                     |
| ATT-WS-HYGIENE-FLUSH           | No                     |
| Diametro mandata               | DN 15                  |
| ATT-WS-LOCKINGMECHANISM        | TOP-CERAMIC            |
| Materiale della copertura      | Acciaio inox           |
| codice materiale involucro     | 1.4301                 |
| Materiale connessioni          | Ottone                 |
| Tempo massimo di flusso        | 35 Seconds             |
| Pressione portata minima       | 1 bar                  |
| Durata minima erogazione       | 5 Seconds              |
| Tipologia della miscelazione   | Si                     |
| Profondità totale              | 90 mm                  |
| Altezza totale                 | 1.160 mm               |
| Larghezza complessiva          | 235 mm                 |
| ATT-WS-ROSETTES                | Si                     |

|                        |
|------------------------|
| No                     |
| Si                     |
| No                     |
| No                     |
| Non possibile          |
| Si                     |
| Si                     |
| Temporizzato idraulico |
| Si                     |
| No                     |
| DN 15                  |
| TOP-CERAMIC            |
| Acciaio inox           |
| 1.4301                 |
| Ottone                 |
| 35 Seconds             |
| 1 bar                  |
| 5 Seconds              |
| Si                     |
| 90 mm                  |
| 1.160 mm               |
| 235 mm                 |
| Si                     |



## KWC F5S-Mix

Pannello doccia n acciaio inox con set di doccette manuali

**Modell-Linie: F5S | F5SM2021**

Rubinerterie per doccia | Rubinetterie temporizzate per doccia

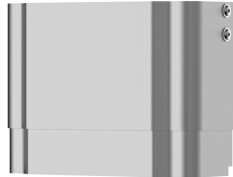
|                                    |                        |
|------------------------------------|------------------------|
| Interruzione di sicurezza          | No                     |
| Tubazione drenaggio doccia         | No                     |
| ATT-WS-SHOWERSET                   | Si                     |
| Isolamento sonoro                  | No                     |
| Finitura della superficie          | Cromato                |
| ATT-WS-SURTREATFIT                 | POLISHED               |
| ATT-WS-TEMPERATURELIMIT            | Si                     |
| Disinfezione termica               | No                     |
| Tipo di montaggio                  | Installazione a parete |
| Funzionamento                      | Comando manuale        |
| Tipologia doccia                   | Pannello doccia        |
| ATT-WS-WATCON                      | HOSE                   |
| Posizione della connessione idrica | Da sopra sul retro     |
| ATT-WS-WITHSOAPDISH                | No                     |
| Colore accento                     | CHROME-GLOSSY          |
| Colore di base                     | Acciaio inox           |

### Accessori opzionali



**Estensione alloggiamento per pannello doccia F5 in acciaio inox**

**2030057066**  
ACXX2011



**Estensione alloggiamento per pannello doccia F5 in acciaio inox**

**2030057067**  
ACXX2012



**Estensione alloggiamento per pannello doccia F5 in acciaio inox**

**2030057068**  
ACXX2013



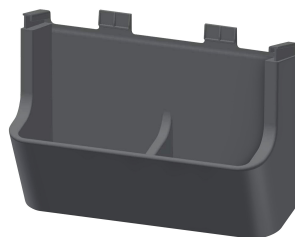
**Estensione alloggiamento per pannello doccia F5 in acciaio inox**

**2030057069**  
ACXX2014



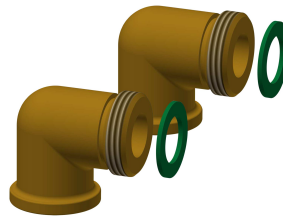
**Estensione alloggiamento per pannello doccia F5 in acciaio inox**

**2030057070**  
ACXX2015



**Vaschetta portasapone per pannello doccia F5**

**2030057077**  
ACXX2021



**Set connessione per pannello doccia**

**2000104916**  
ZSHOW0006



**Raccordo per flessibile doccia**

**2000101441**  
AQRM928

## KWC F5S-Mix

Pannello doccia n acciaio inox con set di doccette manuali

Modell-Linie: F5S | F5SM2021

Rubinetterie per doccia | Rubinetterie temporizzate per doccia

### Pezzi di ricambio



Doccetta manuale

**2030051216**  
ACXX2007



Tappo cromato

**2030053006**  
ASSX9004



Cappuccio a pressione della manopola

**2030050753**  
ASSM9004



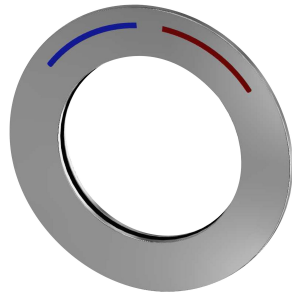
Blocco temperatura

**2030046189**  
ASSM9002



Anello di sicurezza

**2030048357**  
ASSX9003



Rosetta

**2030045510**  
ASXM2003



Cartuccia di miscelazione temporizzata FRAMIC

**2030046185**  
ASSM9001



Kit per la manutenzione dell'acciaio inox

**2000109019**  
ZWSPL0024



CHROMOL

**2000105091**  
ZWSPL0023