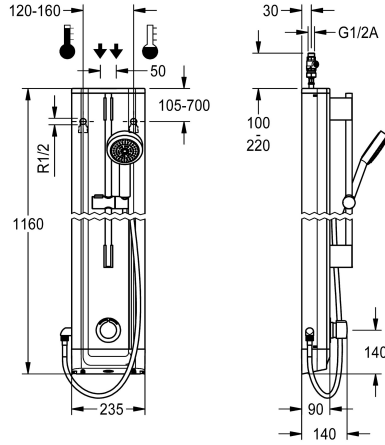


## KWC F5S-Mix

Douchepaneel van roestvrij staal en handdouche- garnituur

Modell-Linie: F5S | F5SM2021

Douches | Zelfsluitende douchekranen



### KWC-No.

2030056548

F5S-Mix douchepaneel van roestvrij staal voor opbouwmontage met zelfsluitende eengreepsmengkraan DN 15 en handdouchegarnituur. Zelfsluitende FRAMIC-mengpatroon, hydraulisch gestuurd, onderhoudsarm en stagnatievrij, met keramische schijftechniek, automatisch sluitend, onafhankelijk van de stromingsdruk dankzij de constructie met gescheiden kamers. Stromingstijd traploos instelbaar. Met instelbare en tegen doordraaien beveiligde temperatuuraanslag. Voor aansluiting op warm en koud water. Volledig uitgevoerd in metaal, zichtbare delen

gepolijst en verchromd. Voorgemonteerde douchestang, met in hoogte verstelbare handdouchehouder en handdouche verchromd kunststof, douchebodem met regenstraal, diameter 110 mm, doucheslang 900 mm, behuizing van roestvrij staal met hoogwaardig functioneel vlak en afdekkappen van kunststof. Aansluitslangen met afsluitbare debietregelingen met terugslagbegrenzer en zeef.

Behuizingafmeting 235 x 1160 x 90 mm (B x H x D)

### Technical Data

Extra aansluitingen
ATT-WS-BACKFLOWPREVENTER
Circulatie
ATT-WS-COMPA30000
Verbinding met betaalde waterafgifte
met filter
Instelbare looptijd
Werkingsprincipe
ATT-WS-HANDSHOWER
Hygiënespoeling
Diameter nominaal
ATT-WS-LOCKINGMECHANISM
Materiaal behuizing
materiaalcode omhulsel
Materiaal montage
Maximale looptijd
Minimum dynamische druk
Minimale looptijd
Type menging
Totale diepte
Totale hoogte
Totale breedte
ATT-WS-ROSETTES

Neen
Ja
Neen
Neen
Niet mogelijk
Ja
Ja
Hydraulisch zelfsluitend
Ja
Neen
DN 15
TOP-CERAMIC
Roestvrij staal
1.4301
Messing
35 Seconds
1 bar
5 Seconds
Ja
90 mm
1.160 mm
235 mm
Ja



## KWC F5S-Mix

Douchepaneel van roestvrij staal en handdouche- garnituur

Modell-Linie: F5S | F5SM2021

Douches | Zelfsluitende douchekranen

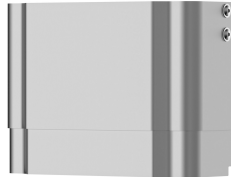
Veiligheidsuitschakeling	Neen
Douchepijp spui	Neen
ATT-WS-SHOWERSET	Ja
Geluidsisolatie	Neen
Oppervlaktebehandeling	Verchroomd
ATT-WS-SURTREATFIT	POLISHED
ATT-WS-TEMPERATURELIMIT	Ja
Thermische desinfectie	Neen
Type montage	Wandmontage
Type bediening	Manuele werking
Type douche	Douchepaneel
ATT-WS-WATCON	HOSE
Positie van wateraansluiting	Van bovenkant / zijkant
ATT-WS-WITHSOAPDISH	Neen
Accentkleur	CHROME-GLOSSY
Basiskleur	STAINLESSSTEEL

### Optionele toebehoren



Behuizing voor F5-douchepanelen van roestvrij staal

**2030057066**  
ACXX2011



Behuizing voor F5-douchepanelen van roestvrij staal

**2030057067**  
ACXX2012

### Reserve onderdelen



Stop verchroomd



Drukdrop van handvat



Temperatuurstop



Veiligheidsring

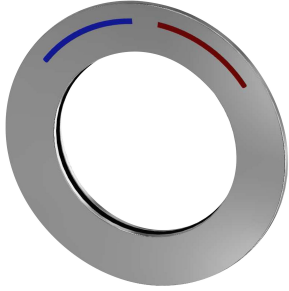
## KWC F5S-Mix

Douchepaneel van roestvrij staal en handdouche- garnituur

Modell-Linie: F5S | F5SM2021

Douches | Zelfsluitende douchekranen

**2030053006**  
ASSX9004



**Rozet**

**2030045510**  
ASXM2003

**2030050753**  
ASSM9004



**FRAMIC Zelfsluitende mengpatroon**

**2030046185**  
ASSM9001

**2030046189**  
ASSM9002



**Onderhoudsset**

**2000109019**  
ZWSPL0024

**2030048357**  
ASSX9003



**Reinigingsmiddel CHROMOL**

**2000105091**  
ZWSPL0023