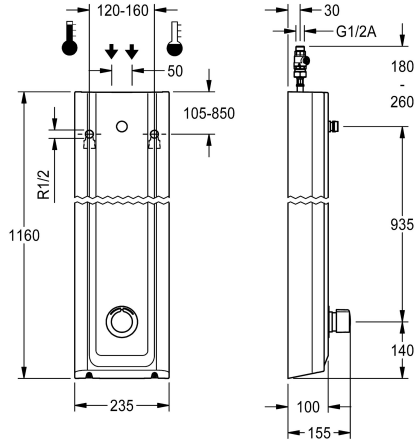


KWC

F5S-Mix douchepaneel van mineraal graniet

Modell-Linie: F5S | F5SM2024

Douches | Zelfsluitende douchekranen



KWC-No.

2030056549

2030056584

Met automatische douchebuisleiding

Douchepijp spui

Neen

Ja

F5S-Mix douchepaneel van mineraal graniet voor opbouwmontage met zelfsluitende eengreepsmengkraan DN15 en aansluitstuk voor douchekop. Zelfsluitende FRAMIC-mengpatroon, hydraulisch gestuurd, onderhoudsarm en stagnatievrij, met keramische schijftechniek, automatisch sluitend, onafhankelijk van de stromingsdruk dankzij de constructie met gescheiden kamers. Stromingstijd traploos instelbaar. Met instelbare en tegen doordraaien beveiligde temperatuuraanslag. Voor aansluiting op warm en koud water. Volledig uitgevoerd in metaal, zichtbare delen gepolijst en verchromd. Aansluitstuk voor apart vereiste KWC-

douchekop DN 15 met voorgemonteerde debietregelaar 9,0 l/min, behuizing van met hoogwaardig functioneel oppervlak, van kunststofsgebonden composiet MIRANIT, met poriënvrij, glad oppervlak (temperatuurbestendig tot 80 °C), kleur alpinewit. Aansluitslangen met afsluitbare debietregelingen met terugslagbegrenzer en zeef.

Behuizingafmetingen 235 x 1160 x 100 mm (B x H x D)

Douchekop moet apart worden besteld.

Technical Data

Extra aansluitingen

ATT-WS-BACKFLOWPREVENTER

Circulatie

ATT-WS-COMPA30000

Verbinding met betaalde waterafgifte

met filter

Instelbare looptijd

Werkingsprincipe

ATT-WS-HANDSHOWER

Hygiënespoeling

Diameter nominaal

Inlaat omvang

ATT-WS-LOCKINGMECHANISM

Materiaal behuizing

materiaalcode omhulsel

Materiaal montage

Maximale looptijd

Minimum dynamische druk

Minimale looptijd

Type menging

Totale diepte

Neen

Ja

Neen

Neen

Niet mogelijk

Ja

Ja

Hydraulisch zelfsluitend

Neen

Neen

DN 15

G-1-2-A

TOP-CERAMIC

Mineraal materiaal

Miranit

Messing

35 Seconden

1.5 bar

5 Seconden

Ja

100 mm



KWC

F5S-Mix douchepaneel van mineraal graniet

Modell-Linie: F5S | F5SM2024

Douches | Zelfsluitende douchekranen

Totale hoogte	1,160 mm
Totale breedte	235 mm
ATT-WS-ROSETTES	Ja
Veiligheidsuitschakeling	Neen
Douchepijp spui	Neen
ATT-WS-SHOWERHEAD	SEPARATELY
ATT-WS-SHOWERSET	Neen
Geluidsisolatie	Neen
Oppervlaktebehandeling	Verchroomd
ATT-WS-SURTREATFIT	POLISHED
ATT-WS-TEMPERATURELIMIT	Ja
Thermische desinfectie	Neen
Type montage	Wandmontage
Type bediening	Manuele werking
Type douche	Douchepaneel
ATT-WS-VOLFLOWRATE3	0.15 l/s
ATT-WS-WATCON	HOSE
Positie van wateraansluiting	Van bovenkant / zijkant
ATT-WS-WITHSOAPDISH	Neen
Accentkleur	CHROME-GLOSSY
Basiskleur	Wit

Vereiste toebehoren



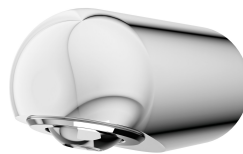
AQUAJET-Slimline Douchekop voor KWC douchepanelen en -systemen

2030054255
SHAS0011



AQUAJET-Comfort Douchekop voor KWC douchepanelen en -systemen

2030054254
SHAC0011



MÜNCHEN Douchekop voor KWC douchepanelen en -systemen

2030054793
SHMU0011

Optionele toebehoren

KWC

F5S-Mix douchepaneel van mineraal graniet

Modell-Linie: F5S | F5SM2024

Douches | Zelfsluitende douchekeurane



Debietregelaar 6 l/min

2030027586
ESHHE0004



Debietregelaar 12 l/min

2000104783
ESHHE0002



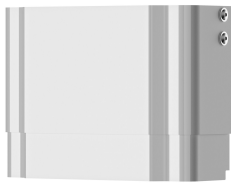
Behuizingsverlenging van roestvrij staal voor F5-douchepanelen van MIRANIT

2030057071
ACXX2016



Behuizingsverlenging voor F5-douchepanelen van mineraal graniet MIRANIT

2030057072
ACXX2017



Housing extension for F5 shower panels made of MIRANIT

2030057073
ACXX2018



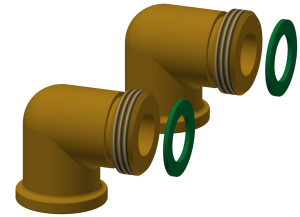
Behuizingsverlenging voor F5-douchepanelen van mineraal graniet MIRANIT

2030057075
ACXX2019



Housing extension for F5 shower panels made of MIRANIT

2030057076
ACXX2020



Aansluitset voor douchepaneel

2000104916
ZSHOW0006



Aansluitstuk

2000101441
AQRM928

Reserve onderdelen

KWC

F5S-Mix douchepaneel van mineraal graniet

Modell-Linie: F5S | F5SM2024

Douches | Zelfsluitende douchekranen



Stop verchromd

2030053006
ASSX9004



Drukdrop van handvat

2030050753
ASSM9004



Temperatuurstop

2030046189
ASSM9002



Veiligheidsring

2030048357
ASSX9003



Rozet

2030045510
ASXM2003



FRAMIC Zelfsluitende mengpatroon

2030046185
ASSM9001



Debietregelaar 9,0 l/min

2000104782
ESHHE0001