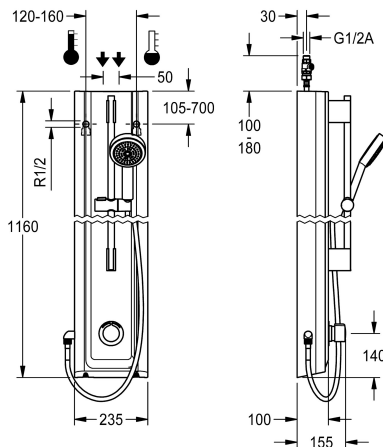


KWC F5S-Mix

Sprchový panel z materiálu MIRANIT se sadou ruční sprchy

Modell-Linie: F5S | F5SM2025

Sprchové armatury | Hydraulicky řízené sprchy



KWC-No.

2030056550

F5S-Mix - sprchový panel z minerálního materiálu k montáži na omítku se samouzavírací směšovací baterií DN 15 a sadou ruční sprchy. Samouzavírací směšovací kartuše FRAMIC, hydraulicky řízená, nenáročná na údržbu a eliminující stagnaci vody, s keramickými destičkami, se samočinným zavíráním, nezávislá na dynamickém tlaku díky konstrukci oddělující média. Plynule nastavitelná doba průtoku. S nastavitelným teplotním dorazem a pojistkou proti přetočení. K připojení na teplou a studenou vodu. Celokovové provedení, viditelné části leštěné chromované. Předmontovaná tyč sprchy, chromovaná mosaz, s výškově

nastavitelným držákem ruční sprchy a ruční sprchou z pochromovaného plastu, růžice sprchy s deštovým efektem, průměr 110 mm, hadice sprchy 900 mm. Plášť s mírně vystouplou funkční plochou z minerálního materiálu MIRANIT pojeného syntetickou pryskyřicí, s hladkým povrchem bez pórů (odolný vůči teplotám do 80 °C), barva alpská bílá. Připojovací hadice s uzavíratelnou regulací množství vody se zábranou zpětného toku a sítkem.

Rozměry pláště 235 x 1160 x 100 mm (š x v x h)

Technické údaje

Dodatečná spojení
ATT-WS-BACKFLOWPREVENTER
Cirkulace
ATT-WS-COMPA30000
Připojení s placeným zásobníkem vody
s filtrem
Nastavitelná doba průtoku
Ovládání
ATT-WS-HANDSHOWER
ATT-WS-HYGIENE-FLUSH
Nominální průměr
Velikost přívodní trubky
ATT-WS-LOCKINGMECHANISM
Materiál pouzdra/krytu
Kód materiálu pouzdra/krytu
Materiál armatury
Maximální doba průtoku
Minimální tlak průtoku
Minimální doba průtoku
Typ směšování
Celková hloubka
Celková výška

Ne
ano
Ne
Ne
není možné
ano
ano
s hydraulickým automatickým zavíráním
ano
Ne
DN 15
G-1-2-A
TOP-CERAMIC
minerální materiál
Miranit
mosaz
35 Sekundy
1 bar
5 Sekundy
ano
100 mm
1,160 mm



KWC F5S-Mix

Sprchový panel z materiálu MIRANIT se sadou ruční sprchy

Modell-Linie: F5S | F5SM2025

Sprchové armatury | Hydraulicky řízené sprchy

Celková šířka	235 mm
ATT-WS-ROSETTES	ano
Bezpečnostní vypnutí	Ne
Automaticky vypouštěné sprchové potrubí	Ne
ATT-WS-SHOWERSET	ano
Zvuková izolace	Ne
Povrchová úprava armatury	chromovaný
ATT-WS-SURTREATFIT	POLISHED
ATT-WS-TEMPERATURELIMIT	ano
Termická dezinfekce	Ne
Způsob montáže	montáž na stěnu
Ovládní	manuální
Typ sprchy	sprchový panel
ATT-WS-WATCON	hadice
Umístění vodovodní přípojky	shora / od zadní strany
ATT-WS-WITHSOAPDISH	Ne
Barevné varianty	CHROME-GLOSSY
Základní barva	bílá

Volitelné příslušenství



Prodloužení pláště pro sprchové panely F5 z materiálu MIRANIT

2030057071
ACXX2016

Prodloužení pláště pro sprchové panely F5 z materiálu MIRANIT

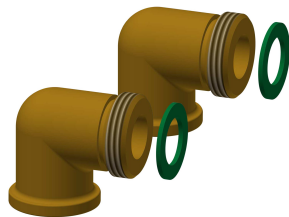
2030057072
ACXX2017

Prodloužení pláště pro sprchové panely F5 z materiálu MIRANIT

2030057073
ACXX2018

Prodloužení pláště pro sprchové panely F5 z materiálu MIRANIT

2030057075
ACXX2019



Prodloužení pláště pro sprchové panely F5 z materiálu MIRANIT

Přípojovací sada
2000104916

Přípojovací adaptér
2000101441

KWC F5S-Mix

Sprchový panel z materiálu MIRANIT se sadou ruční sprchy

Modell-Linie: F5S | F5SM2025

Sprchové armatury | Hydraulicky řízené sprchy

2030057076
ACXX2020

ZSHOW0006

AQRM928

Náhradní díly



Ruční sprcha

2030051216
ACXX2007

Zátka chromovaná

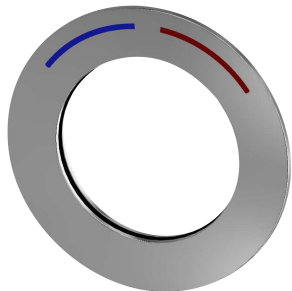
2030053006
ASSX9004

Tlačná krytka rukojeti

2030050753
ASSM9004

Teplotní doraz

2030046189
ASSM9002



Pojistný kroužek

2030048357
ASSX9003

Rozeta

2030045510
ASXM2003

FRAMIC Samouzavírací směšovací kartuše

2030046185
ASSM9001