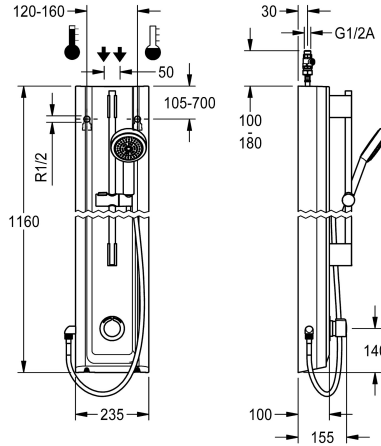


## KWC F5S-Mix Duschpaneel aus MIRANIT mit Handbrausegarnitur

Modell-Linie: F5S | F5SM2025  
Duscharmaturen | Hydraulisch gesteuerte Duschen



### KWC-Nr.

**2030056550**

F5S-Mix Duschpaneel aus Mineralwerkstoff für Aufputzmontage mit Selbstschluss-Eingriffmischer DN 15 und Handbrausegarnitur. FRAMIC Selbstschluss-Mischkartusche, hydraulisch gesteuert, wartungsarm und stagnationsfrei, mit Keramikscheibentechnik, selbsttätig schließend, fließdruckunabhängig durch mediengetrennte Bauart. Fließzeit stufenlos einstellbar. Mit einstellbarem und verdrehsicherem Temperaturschlag. Zum Anschluss an Warm- und Kaltwasser. Ganzmetallausführung, sichtbare Teile poliert verchromt. Vormontierte Brausestange, Messing verchromt, mit höhenverstellbarem Handbrausehalter

sowie Handbrause Kunststoff verchromt, Brauseboden mit Regenstrahl, Durchmesser 110 mm, Brauseschlauch 900 mm. Gehäuse mit erhabener Funktionsfläche, aus kunstharzgebundenem Mineralwerkstoff MIRANIT, mit porenfreier, glatter Oberfläche (temperaturbeständig bis 80 °C), Farbton Alpinweiß. Anschlussschläuche mit absperrbaren Wassermengenregulierungen mit Rückflussverhinderer und Sieb.

Gehäuseabmessung 235 x 1160 x 100 mm (B x H x T)

### Technische Daten

zusätzliche Verbindungen	nein
mit Rückflussverhinderer	ja
Zirkulation	nein
A3000 open-kompatibel	nein
Anschluss an Münzkontakgeber	nicht möglich
mit Filter	ja
einstellbare Fließzeit	ja
Funktionsprinzip	hydraulisch selbstschließend
für Handdusche	ja
Hygienespülung	nein
Nennweite	DN 15
Anschlussgröße	G 1/2 A
Schließmechanismus	Oberteil keramisch
Material Gehäuse	mineralischer Werkstoff
Materialtyp Gehäuse	Miranit
Material Armatur	Messing
maximale Fließzeit	35 Sekunden
Mindestfließdruck	1 bar
minimale Fließzeit	5 Sekunden
Art der Mischung	ja
Gesamttiefe	100 mm
Gesamthöhe	1,160 mm



## KWC F5S-Mix

### Duschpaneel aus MIRANIT mit Handbrausegarnitur

Modell-Linie: F5S | F5SM2025

Duscharmaturen | Hydraulisch gesteuerte Duschen

Gesamtbreite	235 mm
mit Rosetten/Abdeckplatte	ja
Sicherheitsabschaltung	nein
Brauserohrentleerung	nein
mit Brauseset	ja
Schallschutz	nein
Oberflächenbehandlung Armatur	verchromt
Oberflächenveredelung Armatur	poliert
Temperaturanschlag	ja
Thermische Desinfektion	nein
Art der Montage	Wandmontage
Art der Bedienung	manueller Betrieb
Art der Duscharmatur	Duschpaneel
Wasseranschluss	Schlauch (Verschraubung)
Position des Wasseranschlusses	von oben/hinten
mit Seifenschale	nein
Akzentfarbe	Chromoptik (glänzend)
Grundfarbe	weiss
IgPosNumber	63FJ57D

#### Optionales Zubehör



Gehäuseverlängerung für F5-Duschpaneele aus MIRANIT

**2030057071**  
ACXX2016



Gehäuseverlängerung für F5-Duschpaneele aus MIRANIT

**2030057072**  
ACXX2017



Gehäuseverlängerung für F5-Duschpaneele aus MIRANIT

**2030057073**  
ACXX2018

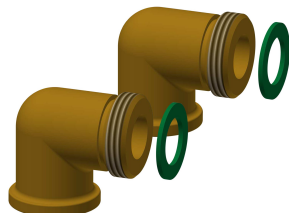


Gehäuseverlängerung für F5-Duschpaneele aus MIRANIT

**2030057075**  
ACXX2019



Gehäuseverlängerung für F5-



Anschluss-Set für Duschpaneel



Anschlussadapter

## KWC F5S-Mix Duschpaneel aus MIRANIT mit Handbrausegarnitur

Modell-Linie: F5S | F5SM2025  
Duscharmaturen | Hydraulisch gesteuerte Duschen

### Duschpaneele aus MIRANIT

**2030057076**  
ACXX2020

**2000104916**  
ZSHOW0006

**2000101441**  
AQRM928

### Ersatzteile



### Anschluss Schlauch DN 10

**2030060321**  
ASXX2007

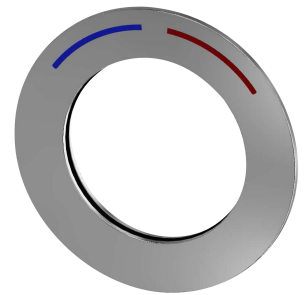
**2030060314**  
ASXX2005

### Handbrause

**2030051216**  
ACXX2007

### Stopfen verchromt

**2030053006**  
ASSX9004



### Griffdruckkappe

**2030050753**  
ASSM9004

### Temperaturanschlag

**2030046189**  
ASSM9002

### Sicherungsring

**2030048357**  
ASSX9003

### Rosette

**2030045510**  
ASXM2003



### FRAMIC Selbstschluss-Mischkartusche

**2030046185**  
ASSM9001

### Demontagewerkzeug

**2030047203**  
ACXX9003



**KWC** F5S-Mix

Duschpaneel aus MIRANIT mit Handbrausegarnitur

**Modell-Linie: F5S | F5SM2025**

Duscharmaturen | Hydraulisch gesteuerte Duschen