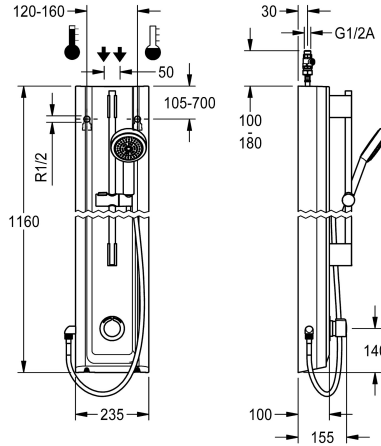


KWC F5S-Mix Duschpaneel aus MIRANIT mit Handbrausegarnitur

Modell-Linie: F5S | F5SM2025
Duscharmaturen | Hydraulisch gesteuerte Duschen



KWC-Nr.

2030056550

F5S-Mix Duschpaneel aus Mineralwerkstoff für Aufputzmontage mit Selbstschluss-Eingriffmischer DN 15 und Handbrausegarnitur. FRAMIC Selbstschluss-Mischkartusche, hydraulisch gesteuert, wartungsarm und stagnationsfrei, mit Keramikscheibentechnik, selbsttätig schließend, fließdruckunabhängig durch mediengesonderte Bauart. Fließzeit stufenlos einstellbar. Mit einstellbarem und verdrehsicherem Temperaturschlag. Zum Anschluss an Warm- und Kaltwasser. Ganzmetallausführung, sichtbare Teile poliert verchromt. Vormontierte Brausestange, Messing verchromt, mit höhenverstellbarem Handbrausehalter

sowie Handbrause Kunststoff verchromt, Brauseboden mit Regenstrahl, Durchmesser 110 mm, Brauseschlauch 900 mm. Gehäuse mit erhabener Funktionsfläche, aus kunstharzgebundenem Mineralwerkstoff MIRANIT, mit porenfreier, glatter Oberfläche (temperaturbeständig bis 80 °C), Farbton Alpinweiß. Anschlussschläuche mit absperrbaren Wassermengenregulierungen mit Rückflussverhinderer und Sieb.

Gehäuseabmessung 235 x 1160 x 100 mm (B x H x T)

Technische Daten

Zusätzliche Verbindungen	nein
mit Rückflussverhinderer	ja
Zirkulation	nein
A3000 open-kompatibel	nein
Anschluss an Münzkontakgeber	nicht möglich
mit Filter	ja
Einstellbare Fließzeit	ja
Funktionsprinzip	hydraulisch selbstschließend
für Handdusche	ja
Hygienespülung	nein
Nennweite	DN 15
Anschlussgröße	G 1/2 A
Schließmechanismus	Oberteil keramisch
Material Gehäuse	mineralischer Werkstoff
Materialtyp Gehäuse	Miranit
Material Armatur	Messing
Maximale Fließzeit	35 Sekunden
Mindestfließdruck	1 bar
Minimale Fließzeit	5 Sekunden
Art der Mischung	ja
Gesamttiefe	100 mm
Gesamthöhe	1,160 mm



KWC F5S-Mix

Duschpaneel aus MIRANIT mit Handbrausegarnitur

Modell-Linie: F5S | F5SM2025

Duscharmaturen | Hydraulisch gesteuerte Duschen

Gesamtbreite	235 mm
mit Rosetten/Abdeckplatte	ja
Sicherheitsabschaltung	nein
Brauserohrentleerung	nein
mit Brauseset	ja
Schallschutz	nein
Oberflächenbehandlung	verchromt
Oberflächenveredelung Armatur	poliert
Temperaturanschlag	ja
Thermische Desinfektion	nein
Art der Montage	Wandmontage
Art der Bedienung	manueller Betrieb
Art der Duscharmatur	Duschpaneel
Wasseranschluss	Schlauch (Verschraubung)
Position des Wasseranschlusses	von oben/hinten
mit Seifenschale	nein
Akzentfarbe	Chromoptik (glänzend)
Grundfarbe	weiss
teamNumber	0

Optionales Zubehör



Gehäuseverlängerung für F5-Duschpaneele aus MIRANIT

2030057071
ACXX2016



Gehäuseverlängerung für F5-Duschpaneele aus MIRANIT

2030057072
ACXX2017



Gehäuseverlängerung für F5-Duschpaneele aus MIRANIT

2030057073
ACXX2018

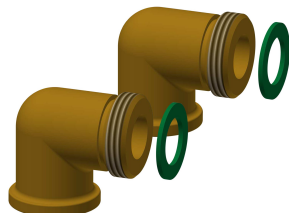


Gehäuseverlängerung für F5-Duschpaneele aus MIRANIT

2030057075
ACXX2019



Gehäuseverlängerung für F5-



Anschluss-Set für Duschpaneel



Anschlussadapter

KWC F5S-Mix Duschpaneel aus MIRANIT mit Handbrausegarnitur

Modell-Linie: F5S | F5SM2025
Duscharmaturen | Hydraulisch gesteuerte Duschen

Duschpaneele aus MIRANIT

2030057076
ACXX2020

2000104916
ZSHOW0006

2000101441
AQRM928

Ersatzteile



Anschluss Schlauch DN 10

2030060321
ASXX2007

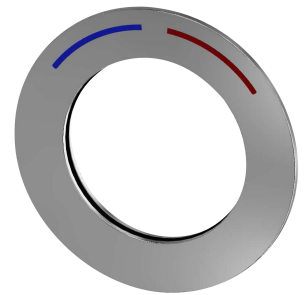
2030060314
ASXX2005

Handbrause

2030051216
ACXX2007

Stopfen verchromt

2030053006
ASSX9004



Griffdruckkappe

2030050753
ASSM9004

Temperaturanschlag

2030046189
ASSM9002

Sicherungsring

2030048357
ASSX9003

Rosette

2030045510
ASXM2003



FRAMIC Selbstschluss-Mischkartusche

2030046185
ASSM9001

Demontagewerkzeug

2030047203
ACXX9003



KWC F5S-Mix

Duschpaneel aus MIRANIT mit Handbrausegarnitur

Modell-Linie: F5S | F5SM2025

Duscharmaturen | Hydraulisch gesteuerte Duschen