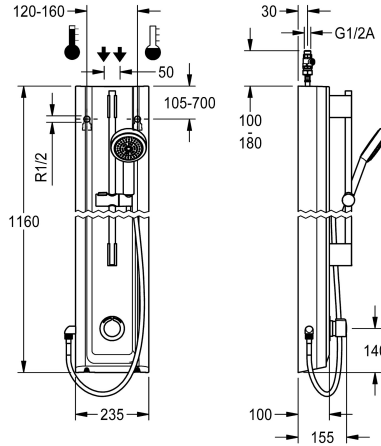


KWC F5S-Mix Duschpaneel aus MIRANIT mit Handbrausegarnitur

Modell-Linie: F5S | F5SM2025
Duscharmaturen | Hydraulisch gesteuerte Duschen



KWC-Nr.

2030056550

F5S-Mix Duschpaneel aus Mineralwerkstoff für Aufputzmontage mit Selbstschluss-Eingriffmischer DN 15 und Handbrausegarnitur. FRAMIC Selbstschluss-Mischkartusche, hydraulisch gesteuert, wartungsarm und stagnationsfrei, mit Keramikscheibentechnik, selbsttätig schließend, fließdruckunabhängig durch mediengetrennte Bauart. Fließzeit stufenlos einstellbar. Mit einstellbarem und verdrehsicherem Temperaturschlag. Zum Anschluss an Warm- und Kaltwasser. Ganzmetallausführung, sichtbare Teile poliert verchromt. Vormontierte Brausestange, Messing verchromt, mit höhenverstellbarem Handbrausehalter

sowie Handbrause Kunststoff verchromt, Brauseboden mit Regenstrahl, Durchmesser 110 mm, Brauseschlauch 900 mm. Gehäuse mit erhabener Funktionsfläche, aus kunstharzgebundenem Mineralwerkstoff MIRANIT, mit porenfreier, glatter Oberfläche (temperaturbeständig bis 80 °C), Farbton Alpinweiß. Anschlussschläuche mit absperrbaren Wassermengenregulierungen mit Rückflussverhinderer und Sieb.

Gehäuseabmessung 235 x 1160 x 100 mm (B x H x T)

Technische Daten

zusätzliche Verbindungen

nein

mit Rückflussverhinderer

ja

Zirkulation

nein

A3000 open-kompatibel

nein

Anschluss an Münzkontakgeber

nicht möglich

mit Filter

ja

einstellbare Fließzeit

ja

Funktionsprinzip

hydraulisch selbstschließend

für Handdusche

ja

Hygienespülung

nein

Nennweite

DN 15

Anschlussgröße

G 1/2 A

Schließmechanismus

Oberteil keramisch

Material Gehäuse

mineralischer Werkstoff

Materialtyp Gehäuse

Miranit

Material Armatur

Messing

maximale Fließzeit

35 Sekunden

Mindestfließdruck

1 bar

minimale Fließzeit

5 Sekunden

Art der Mischung

ja

Gesamttiefe

100 mm

Gesamthöhe

1,160 mm



KWC F5S-Mix

Duschpaneel aus MIRANIT mit Handbrausegarnitur

Modell-Linie: F5S | F5SM2025

Duscharmaturen | Hydraulisch gesteuerte Duschen

Gesamtbreite	235 mm
mit Rosetten/Abdeckplatte	ja
Sicherheitsabschaltung	nein
Brauserohrentleerung	nein
mit Brauseset	ja
Schallschutz	nein
Oberflächenbehandlung Armatur	verchromt
Oberflächenveredelung Armatur	poliert
Temperaturanschlag	ja
Thermische Desinfektion	nein
Art der Montage	Wandmontage
Art der Bedienung	manueller Betrieb
Art der Duscharmatur	Duschpaneel
Wasseranschluss	Schlauch (Verschraubung)
Position des Wasseranschlusses	von oben/hinten
mit Seifenschale	nein
Akzentfarbe	Chromoptik (glänzend)
Grundfarbe	weiss

Optionales Zubehör



Gehäuseverlängerung für F5-Duschpaneele aus MIRANIT

2030057071
ACXX2016



Gehäuseverlängerung für F5-Duschpaneele aus MIRANIT

2030057072
ACXX2017



Gehäuseverlängerung für F5-Duschpaneele aus MIRANIT

2030057073
ACXX2018

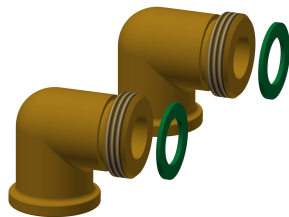


Gehäuseverlängerung für F5-Duschpaneele aus MIRANIT

2030057075
ACXX2019



Gehäuseverlängerung für F5-Duschpaneele aus MIRANIT



Anschluss-Set für Duschpaneel

2000104916



Anschlussadapter

2000101441

KWC F5S-Mix Duschpaneel aus MIRANIT mit Handbrausegarnitur

Modell-Linie: F5S | F5SM2025
Duscharmaturen | Hydraulisch gesteuerte Duschen

2030057076
ACXX2020

ZSHOW0006

AQRM928

Ersatzteile



Anschluss Schlauch DN 10

2030060321
ASXX2007

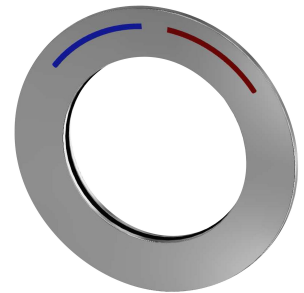
2030060314
ASXX2005

Handbrause

2030051216
ACXX2007

Stopfen verchromt

2030053006
ASSX9004



Griffdruckkappe

2030050753
ASSM9004

Temperaturanschlag

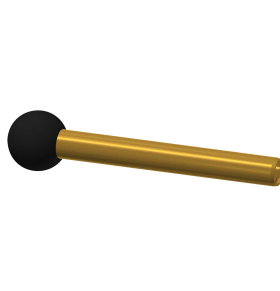
2030046189
ASSM9002

Sicherungsring

2030048357
ASSX9003

Rosette

2030045510
ASSM2003



FRAMIC Selbstschluss-Mischkartusche

2030046185
ASSM9001

F5S-Mix Selbstschluss-Eingriffmischer

2030062702
ASSM2005

Demontagewerkzeug

2030047203
ACXX9003