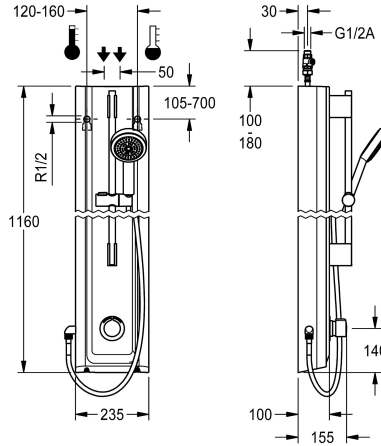


KWC F5S-Mix

Panel de ducha de MIRANIT con grifería de teléfono de ducha

Modell-Linie: F5S | F5SM2025

Duchas | Duchas con control hidráulico



KWC-No.

2030056550

Panel de ducha de material mineral F5S-Mix para instalación en superficie con mezclador monomando con cierre automático DN 15 y grifería de teléfono de ducha. Cartucho mezclador con cierre automático FRAMIC, con control hidráulico, sin mantenimiento y sin estancamiento, con tecnología de discos de cerámica, con cierre automático, independiente de la presión de flujo, gracias a su diseño de separación de medios. Duración de flujo ajustable de forma continua. Con tope de temperatura ajustable y protección antigiro. Para la conexión al agua caliente y fría. Versión totalmente metálica, partes visibles cromadas. Barra de ducha premontada,

cromada en latón, con soporte de teléfono de ducha de altura regulable y teléfono de ducha cromado en plástico, base de la ducha con chorro tipo haz, diámetro 110 mm, tubo de la ducha 900 mm. Carcasa con superficie funcional elevada de material mineral aglomerado con resina sintética MIRANIT, con superficie lisa sin poros (resistente a temperaturas de hasta 80 °C). Color blanco alpino. Tubos flexibles de conexión con reguladores del flujo de agua bloqueables con válvula de retención y filtro.

Dimensiones de la carcasa: 235 x 1160 x 100 mm (L x A x P)

Datos técnicos

Conexiones adicionales

ATT-WS-BACKFLOWPREVENTER

Circulation

ATT-WS-COMPA30000

conexión con dispensador de prepago

con filtro

Tiempo de flujo ajustable

Mecanismo de activación

ATT-WS-HANDSHOWER

ATT-WS-HYGIENE-FLUSH

Diámetro de entrada

Diámetro de entrada

ATT-WS-LOCKINGMECHANISM

Material

Código cubierta

Material

Tiempo de descarga máximo

Presión de caudal mínimo

Descarga mínima

Mezcla

Profundidad

Altura

No

Si

No

No

No es posible

Si

Si

cierre hidráulico

Si

No

DN 15

G-1-2-A

TOP-CERAMIC

Material mineral

Miranit

Latón

35 Segundos

1 bar

5 Segundos

Si

100 mm

1,160 mm



KWC F5S-Mix

Panel de ducha de MIRANIT con grifería de teléfono de ducha

Modell-Linie: F5S | F5SM2025

Duchas | Duchas con control hidráulico

Anchura total	235 mm
ATT-WS-ROSETTES	Si
Apagado de seguridad	No
Dispositivo de evacuación	No
ATT-WS-SHOWERSET	Si
Insonorización	No
Tratamiento de la superficie	Cromado
ATT-WS-SURTREATFIT	POLISHED
ATT-WS-TEMPERATURELIMIT	Si
Desinfección térmica	No
Tipo de montaje	Montaje a pared
Tipo de operación	Accionamiento manual
Tipo de ducha	Panel de la ducha
ATT-WS-WATCON	HOSE
Conexión para el agua	Desde la parte superior / trasera
ATT-WS-WITHSOAPDISH	No
Color acento	CHROME-GLOSSY
Color primario	Blanco

Accesorios opcionales



Prolongador de la carcasa para panel de ducha de MIRANIT F5

2030057071
ACXX2016



Prolongador de la carcasa para panel de ducha de MIRANIT F5

2030057072
ACXX2017



Prolongador de la carcasa para panel de ducha de MIRANIT F5

2030057073
ACXX2018

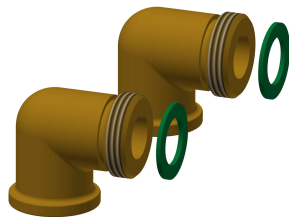


Prolongador de la carcasa para panel de ducha de MIRANIT F5

2030057075
ACXX2019



Prolongador de la carcasa para panel de ducha de MIRANIT F5



Juego de conexión para panel de ducha



Adaptador de conexión

2000101441

KWC F5S-Mix

Panel de ducha de MIRANIT con grifería de teléfono de ducha

Modell-Linie: F5S | F5SM2025

Duchas | Duchas con control hidráulico

2030057076
ACXX2020

2000104916
ZSHOW0006

AQRM928

Piezas de recambio



Ducha de mano

2030051216
ACXX2007

Tapón cromado

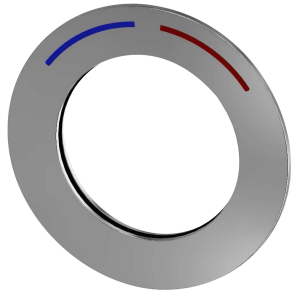
2030053006
ASSX9004

Caperuza del pulsador de mando

2030050753
ASSM9004

Tope de temperatura

2030046189
ASSM9002



Anillo de retención

2030048357
ASSX9003

Roseta

2030045510
ASXM2003

Cartucho mezclador con cierre automático FRAMIC

2030046185
ASSM9001