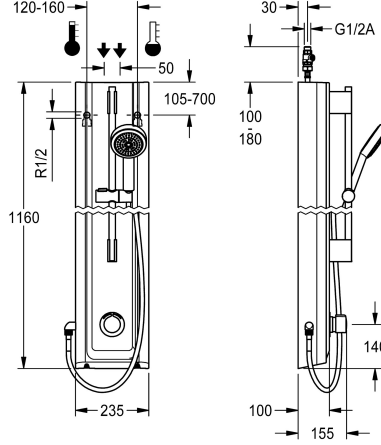


## KWC F5S-Mix

Suihkupaneeli MIRANIT -komposiittimateriaalista, käsisuihku ja suihkutanko

### Modell-Linie: F5S | F5SM2025

Suihkut ja suihkupaneelit | Itsesulkeutuvat suihkut



### KWC-No.

**2030056550**

MIRANIT -komposiittimateriaalista valmistettu F5S-Mix-suihkupaneeli pinta-asennukseen, itsesulkeutuva venttiili ja DN 15 -painonappihana ja käsisuihku. Itsesulkeutuva FRAMIC-sekoituslaite; hydraulisesti ohjattu, vähän huoltoa tarvitseva ja tukkeutumaton, keraamisella kiekkotekniikalla. Itsetoimisesti sulkeutuva, itsenäinen rakenne mahdollistaa virtauspaineesta riippumattoman toiminnan. Virtausaika säädettävissä portaattomasti. Varustettu säädettävällä ja tahattomalta kääntämiseltä suojatulla lämpötilanrajoittimella. Liitetään lämpimään ja kylmään veteen. Metallirakenne, näkyvät osat

kromattu ja kiillotettu. Esiasennettu suihkutanko kromattua messinkiä, korkeudeltaan säädettävä käsisuihkupidike ja käsisuihku sadesuikulla kromattua muovia, halkaisija 110 mm, suihkuletku 900 mm. Kotelointi ja tyylikäs käyttöpaneeli MIRANIT -komposiittimateriaalista; huokoseton, sileä pinta (lämpötilan kesto 80 °C asti), väri Alpine White. Liitäntäletkuissa lukittavat vedenvirtauksen säätimet, takaisinvirtauksen estimet ja sihti.

Koteloinnin mitat 235 x 1160 x 100 mm (L x K x S)

### Tekniset tiedot

Lisä liitännöt

ATT-WS-BACKFLOWPREVENTER

Kierto

Yhteensopiva Aqua3000Open

Liitäntä maksulliseen juomavesiautomaattiin

suodattimella

Säädettävä virtausaika

Toiminnallinen periaate

ATT-WS-HANDSHOWER

ATT-WS-HYGIENE-FLUSH

Nimellinen halkaisija

Sisääntuloaukon koko

ATT-WS-LOCKINGMECHANISM

Kotelon materiaali

Rst teräslaji kotelo

liittimen materiaali

Maksimi virtausaika

Minimi virtauspaine

Minimi virtausaika

Sekoituksen tyyppi

Kokonaissyvyys

Kokonais korkeus

Ei

Kyllä

Ei

Ei

Ei mahdollinen

Kyllä

Kyllä

hydraulisesti itsesulkeutuva

Kyllä

Ei

DN 15

G-1-2-A

TOP-CERAMIC

Mineraali materiaali

Miranit

Messinki

35 Sekunnit

1 baari

5 Sekunnit

Kyllä

100 mm

1,160 mm



## KWC F5S-Mix

Suihkupaneeli MIRANIT -komposiittimateriaalista, käsisuihku ja suihkutanko

### Modell-Linie: F5S | F5SM2025

Suihkut ja suihkupaneelit | Itsesulkeutuvat suihkut

Kokonaisleveys	235 mm
ATT-WS-ROSETTES	Kyllä
Hätä sulku	Ei
Suihkuputki kuivaus	Ei
ATT-WS-SHOWERSET	Kyllä
Ääni eristys	Ei
Pinnan viimeistely	Kromattu
ATT-WS-SURTREATFIT	POLISHED
ATT-WS-TEMPERATURELIMIT	Kyllä
Lämpö desinfiointi	Ei
Asennustapa	Seinäasennus
Toiminta tapa	Käsiikäyttöinen toiminta
Suihkun tyyppi	Suihku paneeli
ATT-WS-WATCON	HOSE
Vesiliitäntän sijainti	Ylhäältä/takapuolelta
ATT-WS-WITHSOAPDISH	Ei
Korostusväri	CHROME-GLOSSY
Perusväri	Valkea
lviCode	6320027

### Valinnaiset lisävarusteet



Koteloinnin jatko F5-suihkupaneeliin  
MIRANIT -suihkupaneeliin

**2030057071**  
ACXX2016



Koteloinnin jatko F5-suihkupaneeliin  
MIRANIT -suihkupaneeliin

**2030057072**  
ACXX2017



Koteloinnin jatko F5-suihkupaneeliin  
MIRANIT -suihkupaneeliin

**2030057073**  
ACXX2018

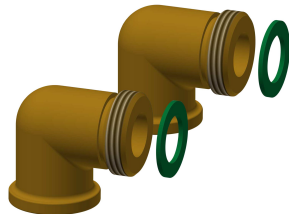


Koteloinnin jatko F5-suihkupaneeliin  
MIRANIT -suihkupaneeliin

**2030057075**  
ACXX2019



Koteloinnin jatko F5-suihkupaneeliin



Liitäntäsarja suihkupaneeliin



Liitäntäadapteri suihkuun

## KWC F5S-Mix

Suihkupaneeli MIRANIT -komposiittimateriaalista, käsisuihku ja suihkutanko

Modell-Linie: F5S | F5SM2025

Suihkut ja suihkupaneelit | Itsesulkeutuvat suihkut

### MIRANIT -suihkupaneeliin

**2030057076**  
ACXX2020

**2000104916**  
ZSHOW0006

**2000101441**  
AQRM928

### Varaosat



### Käsisuihku

**2030051216**  
ACXX2007

### FRAMIC itsesulkeutuva sekoittava toimiosa

**2030046185**  
ASSM9001