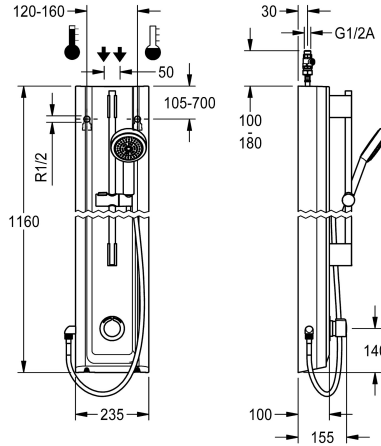


KWC F5S-Mix

Panneau de douche en MIRANIT avec garniture pour douchette manuelle

Modell-Linie: F5S | F5SM2025

Douches | Douches à commande hydraulique



KWC-No.

2030056550

Panneau de douche F5S-Mix en substance minérale pour montage en saillie avec mitigeur monocommande à fermeture automatique DN 15 et garniture pour douchette manuelle. Cartouche mélangeuse à fermeture automatique FRAMIC, à commande hydraulique, nécessitant peu de maintenance et sans stagnation, avec technique à disques de céramique, fermant automatiquement, indépendante de la pression de débit grâce à la construction à fluides séparés. Durée d'écoulement réglable en continu. Avec butée de température réglable et sans torsion possible. Pour le raccordement sur les arrivées d'eau chaude et d'eau froide.

Robinetterie entièrement métallique, parties visibles polies et chromées. Barre de douche prémontée, en laiton chromé, avec support de douchette manuelle réglable en hauteur et douchette en plastique chromé à jet pluie, diamètre 110 mm, flexible de douchette 900 mm. Corps en résine minérale MIRANIT à surface lisse non poreuse (résistant à une température de 80 °C), couleur blanc alpin. Flexibles de raccordement à régulateur de débit verrouillable avec clapet anti-retour et filtre.

Dimensions du boîtier 235 x 1160 x 100 mm (L x H x P)

Données techniques

Connexions supplémentaires
ATT-WS-BACKFLOWPREVENTER
Circulation
ATT-WS-COMPA30000
Connexion avec distributeur d'eau payante
avec filtre
Durée d'écoulement réglable
Principe de fonctionnement
ATT-WS-HANDSHOWER
ATT-WS-HYGIENE-FLUSH
Diamètre intérieur
Taille de l'alimentation
ATT-WS-LOCKINGMECHANISM
Matière du boîtier
Code matériel du boîtier
Matière de l'installation
Durée maximale de rinçage
Pression dynamique minimale
Durée d'écoulement minimum
Type de mélangeur
Profondeur totale
Hauteur totale

Non
Oui
Non
Non
Pas possible
Oui
Oui
Fermeture automatique hydraulique
Oui
Non
DN 15
G-1-2-A
TOP-CERAMIC
Matériel minéral
Miranit
Laiton
35 Secondes
1 Bar
5 Secondes
Oui
100 mm
1,160 mm



KWC F5S-Mix

Panneau de douche en MIRANIT avec garniture pour douchette manuelle

Modell-Linie: F5S | F5SM2025

Douches | Douches à commande hydraulique

Largeur totale	235 mm
ATT-WS-ROSETTES	Oui
Arrêt de sécurité	Non
Tuyau de vidage de douche	Non
ATT-WS-SHOWERSET	Oui
Isolation sonore	Non
Finition de surface	Chromé
ATT-WS-SURTREATFIT	POLISHED
ATT-WS-TEMPERATURELIMIT	Oui
Désinfection thermique	Non
Type de montage	Montage mural
Type d'opération	Opération manuelle
Type de douches	Panneau de douche
ATT-WS-WATCON	HOSE
Position de la connexion de l'eau	En haut / de l'autre côté
ATT-WS-WITHSOAPDISH	Non
Couleur d'accent	CHROME-GLOSSY
Couleur de base	Blanc

Accessoires en option



Prolongateur de boîtier pour
panneaux de douche F5 en MIRANIT

2030057071
ACXX2016



Prolongateur de boîtier pour
panneaux de douche F5 en MIRANIT

2030057072
ACXX2017



Prolongateur de boîtier pour
panneaux de douche F5 en MIRANIT

2030057073
ACXX2018

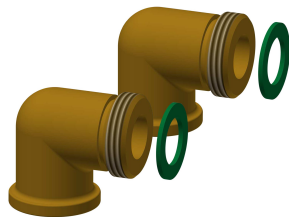


Prolongateur de boîtier pour
panneaux de douche F5 en MIRANIT

2030057075
ACXX2019



Prolongateur de boîtier pour
panneaux de douche F5 en MIRANIT



Kit de connexion pour panneau de
douche



Adaptateur de raccordement

2000101441

KWC F5S-Mix

Panneau de douche en MIRANIT avec garniture pour douchette manuelle

Modell-Linie: F5S | F5SM2025

Douches | Douches à commande hydraulique

2030057076
ACXX2020

2000104916
ZSHOW0006

AQRM928

Pièces de rechange



Pomme de douche

2030051216
ACXX2007

Bouchon chromé

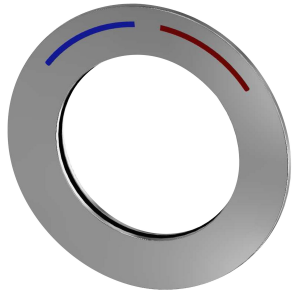
2030053006
ASSX9004

Poignée du bouchon de pression

2030050753
ASSM9004

Butée de température

2030046189
ASSM9002



Bague de sécurité

2030048357
ASSX9003

Rosace

2030045510
ASXM2003

Cartouche à fermeture automatique FRAMIC

2030046185
ASSM9001