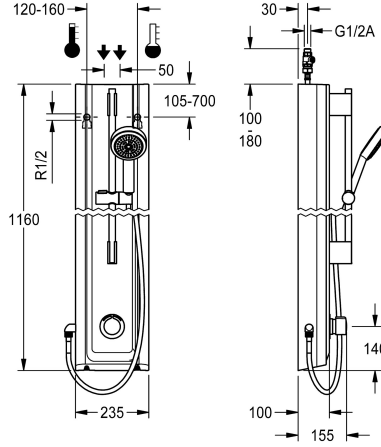


## KWC F5S-Mix

Pannello doccia in resina MIRANIT con set di doccette manuali

Modell-Linie: F5S | F5SM2025

Rubinerterie per doccia | Rubinerterie temporizzate per doccia



### KWC-No.

**2030056550**

Pannello doccia F5S-Mix in materiale minerale per montaggio a parete con miscelatore automatico monocomando DN 15 e set di doccette manuali. Cartuccia di miscelazione temporizzata FRAMIC, a comando idraulico, esente da manutenzione e stagnazione con tecnologia a dischi di ceramica, automatico, a chiusura, indipendente dalla pressione di flusso grazie alla sua modalità costruttiva priva di contatto con l'acqua. Durata di flusso regolabile in continuo. Con blocco temperatura regolabile e antitorsione. Da collegare all'acqua calda e fredda. Costruzione interamente metallica, parti visibili cromate. Aste per doccia preassemblate, in

ottone cromato, doccetta manuale in plastica cromata e supporto regolabile in altezza, flussaggio con getto a pioggia, diametro da 110 mm, tubo flessibile doccia da 900 mm, alloggiamento con superficie funzionale rialzata in materiale minerale legato con resina sintetica MIRANIT, con superficie liscia senza pori (resistente a temperature fino a 80 °C), tonalità bianco alpino. Flessibili di collegamento con regolatori del volume d'acqua regolabili con valvola antirittorno e filtro.

Dimensioni alloggiamento 235 x 1160 x 100 mm (L x A x P)

### Dati tecnici

Raccordi supplementari
ATT-WS-BACKFLOWPREVENTER
Circolazione
ATT-WS-COMPA30000
Connessione alla gettoniera
con filtro
Tempo di flussaggio regolabile
Principio di funzionamento
ATT-WS-HANDSHOWER
ATT-WS-HYGIENE-FLUSH
Diametro mandata
Dimensione mandata
ATT-WS-LOCKINGMECHANISM
Materiale della copertura
codice materiale involucro
Materiale connessioni
Tempo massimo di flusso
Pressione portata minima
Durata minima erogazione
Tipologia della miscelazione
Profondità totale
Altezza totale

No
Si
No
No
Non possibile
Si
Si
Temporizzato idraulico
Si
No
DN 15
G-1-2-A
TOP-CERAMIC
Materiale minerale
Miranit
Ottone
35 Seconds
1 bar
5 Seconds
Si
100 mm
1,160 mm



## KWC F5S-Mix

Pannello doccia in resina MIRANIT con set di doccette manuali

**Modell-Linie: F5S | F5SM2025**

Rubinerterie per doccia | Rubinerterie temporizzate per doccia

Larghezza complessiva	235 mm
ATT-WS-ROSETTES	Si
Interruzione di sicurezza	No
Tubazione dreaanaggio doccia	No
ATT-WS-SHOWERSET	Si
Isolamento sonoro	No
Finitura della superficie	Cromato
ATT-WS-SURTREATFIT	POLISHED
ATT-WS-TEMPERATURELIMIT	Si
Disinfezione termica	No
Tipo di montaggio	Installazione a parete
Funzionamento	Comando manuale
Tipologia doccia	Pannello doccia
ATT-WS-WATCON	HOSE
Posizione della connessione idrica	Da sopra sul retro
ATT-WS-WITHSOAPDISH	No
Colore accento	CHROME-GLOSSY
Colore di base	Bianco

### Accessori opzionali



**Estensione alloggiamento per pannello doccia F5 in resina MIRANIT**

**2030057071**  
ACXX2016



**Estensione alloggiamento per pannello doccia F5 in resina MIRANIT**

**2030057072**  
ACXX2017



**Estensione alloggiamento per pannello doccia F5 in resina MIRANIT**

**2030057073**  
ACXX2018

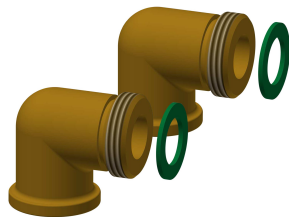


**Estensione alloggiamento per pannello doccia F5 in resina MIRANIT**

**2030057075**  
ACXX2019



**Estensione alloggiamento per pannello doccia F5 in resina MIRANIT**



**Set connessione per pannello doccia**  
**2000104916**



**Raccordo per flessibile doccia**  
**2000101441**

## KWC F5S-Mix

Pannello doccia in resina MIRANIT con set di doccette manuali

Modell-Linie: F5S | F5SM2025

Rubinerie per doccia | Rubinetterie temporizzate per doccia

**2030057076**  
ACXX2020

ZSHOW0006

AQRM928

### Pezzi di ricambio



#### Doccetta manuale

**2030051216**  
ACXX2007

#### Tappo cromato

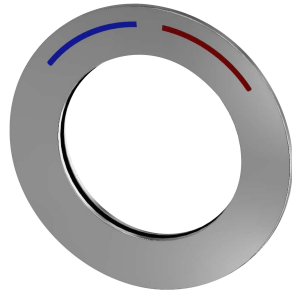
**2030053006**  
ASSX9004

#### Cappuccio a pressione della manopola

**2030050753**  
ASSM9004

#### Blocco temperatura

**2030046189**  
ASSM9002



#### Anello di sicurezza

**2030048357**  
ASSX9003

#### Rosetta

**2030045510**  
ASXM2003

#### Cartuccia di miscelazione temporizzata FRAMIC

**2030046185**  
ASSM9001