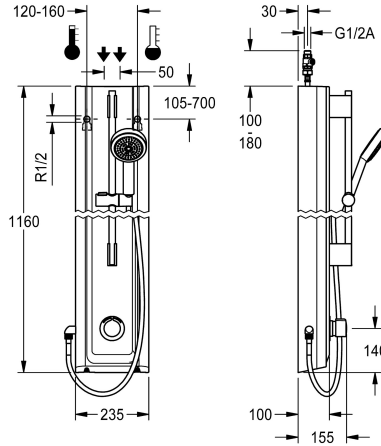


## KWC F5S-Mix

### Douchepaneel van mineraal graniet en handdouchegarnituur

Modell-Linie: F5S | F5SM2025

Douches | Zelfsluitende douchekranen



#### KWC-No.

**2030056550**

F5S-Mix douchepaneel van mineraal graniet voor opbouwmontage met zelfsluitende eengreepsmengkraan DN 15 en handdouchegarnituur. Zelfsluitende FRAMIC-mengpatroon, hydraulisch gestuurd, onderhoudsarm en stagnatievrij, met keramische schijftechniek, automatisch sluitend, onafhankelijk van de stromingsdruk dankzij de constructie met gescheiden kamers. Stromingstijd traploos instelbaar. Met instelbare en tegen doordraaien beveiligde temperatuuraanslag. Voor aansluiting op warm en koud water. Volledig uitgevoerd in metaal, zichtbare delen gepolijst en verchromd. Voorgemonteerde douchestang, met in

hoogte verstelbare handdouchehouder en handdouche verchromd kunststof, douchebodem met regenstraal, diameter 110 mm, doucheslang 900 mm, behuizing met hoogwaardig functioneel vlak, van kunststhar gebonden mineraal graniet MIRANIT, met poriënvrij glad oppervlak (temperatuurbestendig tot 80 °C), kleur alpinewit. Aansluitslangen met afsluitbare debietregelingen met terugslagbegrenzer en zeef.

Behuizingafmeting 235 x 1160 x 100 mm (B x H x D)

#### Technical Data

Extra aansluitingen
ATT-WS-BACKFLOWPREVENTER
Circulatie
ATT-WS-COMPA30000
Verbinding met betaalde waterafgifte
met filter
Instelbare looptijd
Werkingsprincipe
ATT-WS-HANDSHOWER
Hygiënespoeling
Diameter nominaal
Inlaat omvang
ATT-WS-LOCKINGMECHANISM
Materiaal behuizing
materiaalcode omhulsel
Materiaal montage
Maximale looptijd
Minimum dynamische druk
Minimale looptijd
Type menging
Totale diepte
Totale hoogte

Neen
Ja
Neen
Neen
Niet mogelijk
Ja
Ja
Hydraulisch zelfsluitend
Ja
Neen
DN 15
G-1-2-A
TOP-CERAMIC
Mineraal materiaal
Miranit
Messing
35 Seconden
1 bar
5 Seconden
Ja
100 mm
1,160 mm



## KWC F5S-Mix

Douchepaneel van mineraal graniet en handdouchegarnituur

Modell-Linie: F5S | F5SM2025

Douches | Zelfsluitende douchekranen

Totale breedte	235 mm
ATT-WS-ROSETTES	Ja
Veiligheidsuitschakeling	Neen
Douchepijp spui	Neen
ATT-WS-SHOWERSET	Ja
Geluidsisolatie	Neen
Oppervlaktebehandeling	Verchroomd
ATT-WS-SURTREATFIT	POLISHED
ATT-WS-TEMPERATURELIMIT	Ja
Thermische desinfectie	Neen
Type montage	Wandmontage
Type bediening	Manuele werking
Type douche	Douchepaneel
ATT-WS-WATCON	HOSE
Positie van wateraansluiting	Van bovenkant / zijkant
ATT-WS-WITHSOAPDISH	Neen
Accentkleur	CHROME-GLOSSY
Basiskleur	Wit

### Optionele toebehoren



Behuizingverlenging van roestvrij staal voor F5-douchepanelen van MIRANIT

**2030057071**  
ACXX2016



Behuizingverlenging voor F5-douchepanelen van mineraal graniet MIRANIT

**2030057072**  
ACXX2017



Housing extension for F5 shower panels made of MIRANIT

**2030057073**  
ACXX2018

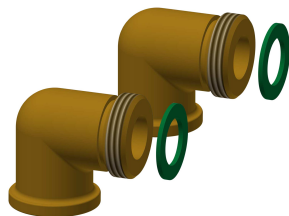


Behuizingverlenging voor F5-douchepanelen van mineraal graniet MIRANIT

**2030057075**  
ACXX2019



Housing extension for F5 shower panels made of MIRANIT



Aansluitset voor douchepaneel



Aansluitstuk

## KWC F5S-Mix

Douchepaneel van mineraal graniet en handdouchegarnituur

Modell-Linie: F5S | F5SM2025

Douches | Zelfsluitende douchekranen

**2030057076**  
ACXX2020

**2000104916**  
ZSHOW0006

**2000101441**  
AQRM928

### Reserve onderdelen



### Handdouche

**2030051216**  
ACXX2007

### Stop verchromd

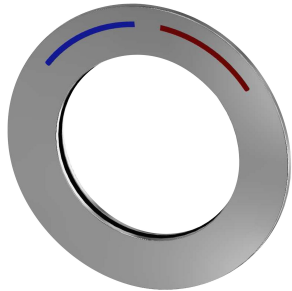
**2030053006**  
ASSX9004

### Drukdpod van handvat

**2030050753**  
ASSM9004

### Temperatuurstop

**2030046189**  
ASSM9002



### Veiligheidsring

**2030048357**  
ASSX9003

### Rozet

**2030045510**  
ASXM2003

### FRAMIC Zelfsluitende mengpatroon

**2030046185**  
ASSM9001