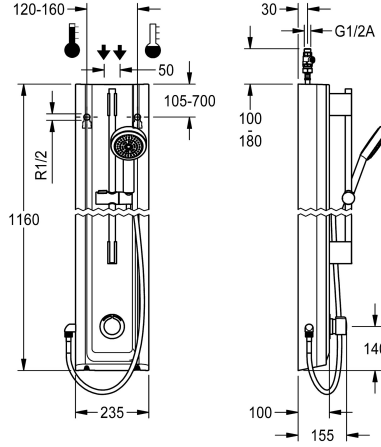


KWC F5S-Mix

Douchepaneel van mineraal graniet en handdouchegarnituur

Modell-Linie: F5S | F5SM2025

Douches | Zelfsluitende douchekranen



KWC-No.

2030056550

F5S-Mix douchepaneel van mineraal graniet voor opbouwmontage met zelfsluitende eengreepsmengkraan DN 15 en handdouchegarnituur. Zelfsluitende FRAMIC-mengpatroon, hydraulisch gestuurd, onderhoudsarm en stagnatievrij, met keramische schijftechniek, automatisch sluitend, onafhankelijk van de stromingsdruk dankzij de constructie met gescheiden kamers. Stroomingstijd traploos instelbaar. Met instelbare en tegen doordraaien beveiligde temperatuuraanslag. Voor aansluiting op warm en koud water. Volledig uitgevoerd in metaal, zichtbare delen gepolijst en verchromd. Voorgemonteerde douchestang, met in

hoogte verstelbare handdouchehouder en handdouche verchromd kunststof, douchebodem met regenstraal, diameter 110 mm, doucheslang 900 mm, behuizing met hoogwaardig functioneel vlak, van kunststhar gebonden mineraal graniet MIRANIT, met porienvrij glad oppervlak (temperatuurbestendig tot 80 °C), kleur alpinewit. Aansluitslangen met afsluitbare debietregelingen met terugslagbegrenzer en zeef.

Behuizingafmeting 235 x 1160 x 100 mm (B x H x D)

Technical Data

Extra aansluitingen	Neen
ATT-WS-BACKFLOWPREVENTER	Ja
Circulatie	Neen
ATT-WS-COMPA30000	Neen
Verbinding met betaalde waterafgifte	Niet mogelijk
met filter	Ja
Instelbare looptijd	Ja
Werkingsprincipe	Hydraulisch zelfsluitend
ATT-WS-HANDSHOWER	Ja
Hygiënespoeling	Neen
Diameter nominaal	DN 15
Inlaat omvang	G-1-2-A
ATT-WS-LOCKINGMECHANISM	TOP-CERAMIC
Materiaal behuizing	Mineraal materiaal
materiaalcode omhulsel	Miranit
Materiaal montage	Messing
Maximale looptijd	35 Seconds
Minimum dynamische druk	1 bar
Minimale looptijd	5 Seconds
Type menging	Ja
Totale diepte	100 mm
Totale hoogte	1,160 mm

Neen
Ja
Neen
Neen
Niet mogelijk
Ja
Ja
Hydraulisch zelfsluitend
Ja
Neen
DN 15
G-1-2-A
TOP-CERAMIC
Mineraal materiaal
Miranit
Messing
35 Seconds
1 bar
5 Seconds
Ja
100 mm
1,160 mm



KWC F5S-Mix

Douchepaneel van mineraal graniet en handdouchegarnituur

Modell-Linie: F5S | F5SM2025

Douches | Zelfsluitende douchekranen

Totale breedte	235 mm
ATT-WS-ROSETTES	Ja
Veiligheidsuitschakeling	Neen
Douchepijp spui	Neen
ATT-WS-SHOWERSET	Ja
Geluidsisolatie	Neen
Oppervlaktebehandeling	Verchroomd
ATT-WS-SURTREATFIT	POLISHED
ATT-WS-TEMPERATURELIMIT	Ja
Thermische desinfectie	Neen
Type montage	Wandmontage
Type bediening	Manuele werking
Type douche	Douchepaneel
ATT-WS-WATCON	HOSE
Positie van wateraansluiting	Van bovenkant / zijkant
ATT-WS-WITHSOAPDISH	Neen
Accentkleur	CHROME-GLOSSY
Basiskleur	Wit

Optionele toebehoren



Behuizingsverlenging van roestvrij staal voor F5-douchepanelen van MIRANIT

2030057071
ACXX2016



Behuizingsverlenging voor F5-douchepanelen van mineraal graniet MIRANIT

2030057072
ACXX2017



Behuizingsverlenging voor F5-douchepanelen van mineraal graniet MIRANIT

2030057075
ACXX2019



Housing extension for F5 shower panels made of MIRANIT

2030057076
ACXX2020

Reserve onderdelen



KWC F5S-Mix

Douchepaneel van mineraal graniet en handdouchegarnituur

Modell-Linie: F5S | F5SM2025

Douches | Zelfsluitende douchekranen

Stop verchromd

2030053006
ASSX9004

Drukdot van handvat

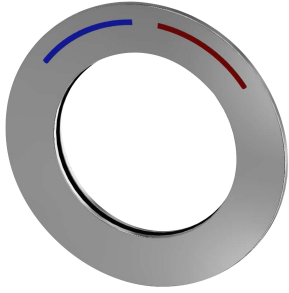
2030050753
ASSM9004

Temperatuurstop

2030046189
ASSM9002

Veiligheidsring

2030048357
ASSX9003



Rozet

2030045510
ASXM2003

FRAMIC Zelfsluitende mengpatroon

2030046185
ASSM9001