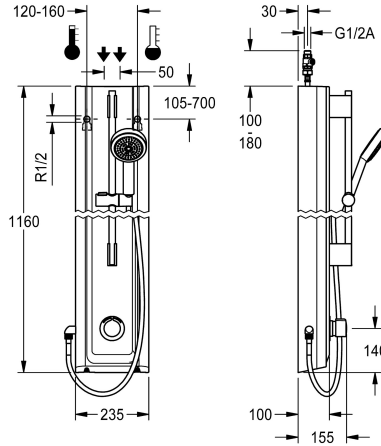


KWC F5S-Mix

Duschpanel av mineraliskt material

Modell-Linie: F5S | F5SM2025

Duschar | Självstängande duschar



KWC-No.

2030056550

F5S-Mix duschpanel av mineraliskt material för väggmontering med självstängande termostatenhet DN 15 och anslutningsstuts för duschhuvud. Självstängande FRAMIC-blandarpatron, hydraulstyrning, stagnationsfri med lågt underhållsbehov, med keramiska skivor, automatisk stängning, flödestryckoberoende tack vare mediaseparerande konstruktion. Steglöst inställbar flödestid. Med inställbart och vridskyddat temperaturstopp. För anslutning till varm- och kallvatten. Utförande helt i metall, synliga delar högblankt förkromade. Förmonterad duschstång, förkromad

mässing, med höjjusterbar handduschhållare samt dusch, förkromad plast, duschgolv med regnstråle, diameter 110 mm, duschslang 900 mm, hus med sublim funktionsyta av det konsthartsbundna materialet MIRANIT med porfri, slät yta (temperaturbeständigt upp till 80 C), alpinvitt. Anslutnings slangar med backflödesanordning och sil.

Husmått 235 x 1160 x 100 mm (B x H x D)

Technical Data

extra anslutning

ATT-WS-BACKFLOWPREVENTER

Cirkulation

ATT-WS-COMPA30000

Samband med lön myntopererad behållare

med filter

Justerbar flödestid

Funktionell princip

ATT-WS-HANDSHOWER

ATT-WS-HYGIENE-FLUSH

Nominell diameter

Inbyggnadsmått

ATT-WS-LOCKINGMECHANISM

Material hölje

materialkod hölje

Material delar

Maximal flödestid

Minimalt flödestryck

Minimal flödes tid

Typ av blandning

Övergripande djup

Total höjd

Total bredd

Nej

Ja

Nej

Nej

Inte möjligt

Ja

Ja

Hydraliskt självstängande

Ja

Nej

DN 15

G-1-2-A

TOP-CERAMIC

Mineralmaterial

Miranit

Mässing

35 Sekunder

1 bar

5 Sekunder

Ja

100 mm

1,160 mm

235 mm



KWC F5S-Mix

Duschpanel av mineraliskt material

Modell-Linie: F5S | F5SM2025

Duschar | Självstängande duschar

ATT-WS-ROSETTES	Ja
Säkerhetsavstängning	Nej
Dusch rör dränering	Nej
ATT-WS-SHOWERSET	Ja
Ljud isolering	Nej
yt finish	Förkromad
ATT-WS-SURTREATFIT	POLISHED
ATT-WS-TEMPERATURELIMIT	Ja
terminal för desinfektion	Nej
Typ av montering	Väggmontering
Typ av operation	Manuell operation
Typ av dusch	Duschpanel
ATT-WS-WATCON	HOSE
Vattenanslutning	Från toppen/ baksidan
ATT-WS-WITHSOAPDISH	Nej
Accentfärg	CHROME-GLOSSY
Basfärg	Vit

Extratillbehör



Housing extension for F5 shower panels made of MIRANIT

2030057071
ACXX2016



Housing extension for F5 shower panels made of MIRANIT

2030057072
ACXX2017



Housing extension for F5 shower panels made of MIRANIT

2030057073
ACXX2018



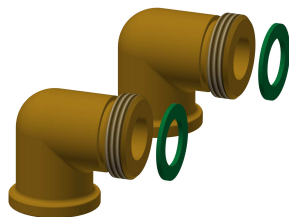
Housing extension for F5 shower panels made of MIRANIT

2030057075
ACXX2019



Housing extension for F5 shower panels made of MIRANIT

2030057076
ACXX2020



Connection set for shower panel

2000104916
ZSHOW0006



Connection adapter

2000101441
AQRM928

KWC F5S-Mix

Duschpanel av mineraliskt material

Modell-Linie: F5S | F5SM2025

Duschar | Självstängande duschar

Reservdelar



Hand shower

2030051216
ACXX2007



FRAMIC self-closing mixing cartridge

2030046185
ASSM9001
