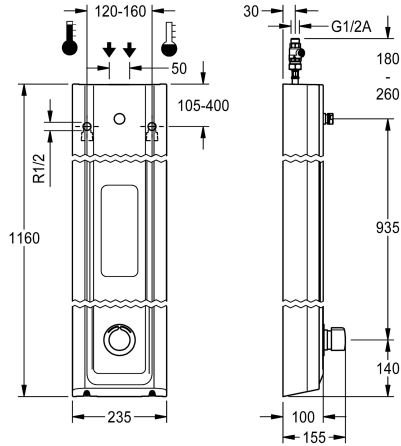


Modell-Linie: F5S | F5SM2026

Sprchové armatury | Hydraulicky řízené sprchy



KWC-No.

2030056552

2030056588

s automatickým vyprazdňováním sprchové trubky

F5S-Mix - sprchový panel z minerálního materiálu k montáži na omítku se samouzavírací směšovací baterií DN 15 a přípojovacím hrdlem pro sprchovou hlavici. Samouzavírací směšovací kartuše FRAMIC, hydraulicky řízená, nenáročná na údržbu a eliminující stagnaci vody, s keramickými destičkami, se samočinným uzavíráním, nezávislá na dynamickém tlaku díky konstrukci oddělující média. Plynule nastavitelná doba průtoku. S nastavitelným teplotním dorazem a pojistkou proti přetočení. K připojení na teplou a studenou vodu. Celokovové provedení, viditelné části leštěné chromované. Přípojovací hrdlo pro samostatně

Automaticky vypouštěné sprchové potrubí

Ne

ano

opatřenou sprchovou hlavici KWC DN 15 s předmontovaným regulátorem průtoku 9,0 l/min. Plášt s mírně vystouplou funkční plochou a beze spár vytvarovanou odkládací políčkou na sprchový gel, z minerálního materiálu MIRANIT pojeného syntetickou pryskyřicí, s hladkým povrchem bez pórů (odolný vůči teplotám do 80 °C), barva alpská bílá. Přípojovací hadice s uzavíratelnou regulací množství vody se zábranou zpětného toku a sítkem.

Rozměry pláště 235 x 1160 x 100 mm (š x v x h)
Sprchová hlavice se musí objednat zvlášť.

Technické údaje

Dodatečná spojení

Ne

ATT-WS-BACKFLOWPREVENTER

ano

Cirkulace

Ne

ATT-WS-COMPA30000

Ne

Připojení s pláceným zásobníkem vody

není možné

s filtrem

ano

Nastavitelná doba průtoku

ano

Ovládnání

s hydraulickým automatickým uzavíráním

ATT-WS-HANDSHOWER

Ne

Nominální průměr

DN 15

Velikost přívodní trubky

G-1-2-A

ATT-WS-LOCKINGMECHANISM

TOP-CERAMIC

Materiál pouzdra/krytu

minerální materiál

Kód materiálu pouzdra/krytu

Miranit

Materiál armatury

mosaz

Maximální doba průtoku

35 Sekundy

Minimální tlak průtoku

1,5 bar

Minimální doba průtoku

5 Sekundy

Typ směšování

ano

Celková hloubka

100 mm



KWC

F5S-Mix Sprchový panel z materiálu MIRANIT s odkládací poličkou na sprchový gel

Modell-Linie: F5S | F5SM2026

Sprchové armatury | Hydraulicky řízené sprchy

Celková výška	1,160 mm
Celková šířka	235 mm
ATT-WS-ROSETTES	ano
Bezpečnostní vypnutí	Ne
Automaticky vypouštěné sprchové potrubí	Ne
ATT-WS-SHOWERHEAD	SEPARATELY
ATT-WS-SHOWERSET	Ne
Povrchová úprava armatury	chromovaný
ATT-WS-SURTREATFIT	POLISHED
ATT-WS-TEMPERATURELIMIT	ano
Termická dezinfekce	Ne
Způsob montáže	montáž na stěnu
Ovládní	manuální
Typ sprchy	sprchový panel
ATT-WS-VOLFLOWRATE3	0.15 l/s
ATT-WS-WATCON	hadice
Umístění vodovodní přípojky	shora / od zadní strany
ATT-WS-WITHSOAPDISH	INTEGRATED
Barevné varianty	CHROME-GLOSSY
Základní barva	bílá

Nezbytné příslušenství



AQUAJET-Slimline Sprchová hlavice pro sprchové panely F5

2030054255
SHAS0011



AQUAJET-Comfort Sprchová hlavice pro sprchové panely F5

2030054254
SHAC0011



MÜNCHEN Sprchová hlavice pro sprchové panely F5

2030054793
SHMU0011

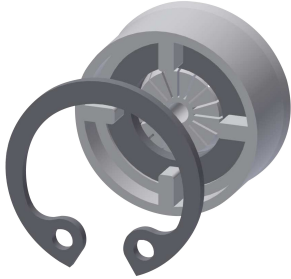
Volitelné příslušenství

KWC

F5S-Mix Sprchový panel z materiálu MIRANIT s odkládací poličkou na sprchový gel

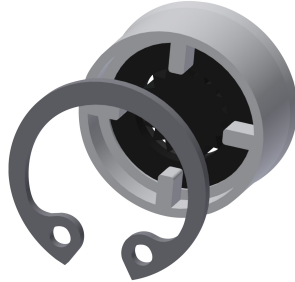
Modell-Linie: F5S | F5SM2026

Sprchové armatury | Hydraulicky řízené sprchy



Regulátor průtoku 6 l/min

2030027586
ESHHE0004



Regulátor průtoku 12,0 l/min

2000104783
ESHHE0002



Prodloužení pláště pro sprchové panely F5 z materiálu MIRANIT

2030057071
ACXX2016



Prodloužení pláště pro sprchové panely F5 z materiálu MIRANIT

2030057072
ACXX2017



Prodloužení pláště pro sprchové panely F5 z materiálu MIRANIT

2030057073
ACXX2018



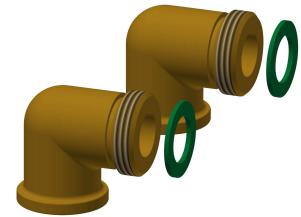
Prodloužení pláště pro sprchové panely F5 z materiálu MIRANIT

2030057075
ACXX2019



Prodloužení pláště pro sprchové panely F5 z materiálu MIRANIT

2030057076
ACXX2020



Připojovací sada

2000104916
ZSHOW0006



Připojovací adaptér

2000101441
AQRM928

Náhradní díly

KWC

F5S-Mix Sprchový panel z materiálu MIRANIT s odkládací poličkou na sprchový gel

Modell-Linie: F5S | F5SM2026

Sprchové armatury | Hydraulicky řízené sprchy



Zátka chromovaná

2030053006
ASSX9004



Tlačná krytka rukojeti

2030050753
ASSM9004



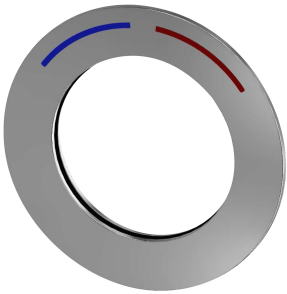
Teplotní doraz

2030046189
ASSM9002



Pojistný kroužek

2030048357
ASSX9003



Rozeta

2030045510
ASXM2003



FRAMIC Samouzavírací směšovací kartuše

2030046185
ASSM9001



Regulátor průtoku 9,0 l/min

2000104782
ESHHE0001