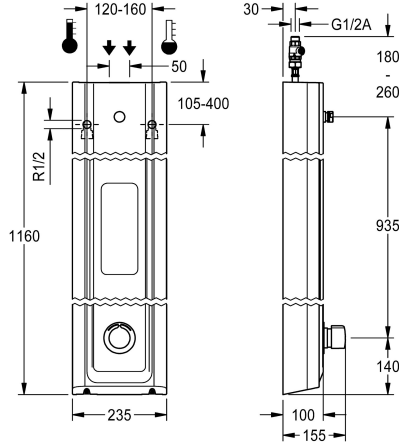


**Modell-Linie: F5S | F5SM2026**

Rubinerterie per doccia | Rubinetterie temporizzate per doccia



#### KWC-No.

**2030056552**

**2030056588**

con svuotamento automatico del tubo di mandata al soffione

Pannello doccia F5S-Mix in materiale minerale per montaggio a parete con miscelatore automatico monocomando DN 15 e connessioni per soffione. Cartuccia di miscelazione temporizzata FRAMIC, a comando idraulico, esente da manutenzione e stagnazione con tecnologia a dischi di ceramica, automatico, a chiusura, indipendente dalla pressione di flusso grazie alla sua modalità costruttiva priva di contatto con l'acqua. Durata di flusso regolabile in continuo. Con blocco temperatura regolabile e antitorsione. Da collegare all'acqua calda e fredda. Costruzione interamente metallica, parti visibili cromate. connessioni per soffione KWC necessariamente separato DN 15 con regolatore del flusso

#### Tubazione drenaggio doccia

No

Si

pre-assemblato da 9,0 l/min. Alloggiamento con superficie funzionale rialzata e piattino portasapone sagomato senza giunture, in materiale minerale legato con resina sintetica MIRANIT, con superficie liscia senza pori (resistente a temperature fino a 80 °C), tonalità bianco alpino. Flessibili di collegamento con regolatori del volume d'acqua regolabili con valvola antiritorno e filtro.

Dimensioni alloggiamento 235 x 1160 x 100 mm (L x A x P)

Il soffione doccia deve essere ordinato separatamente.

#### Dati tecnici

Raccordi supplementari

ATT-WS-BACKFLOWPREVENTER

Circolazione

ATT-WS-COMPA30000

Connessione alla gettoniera

con filtro

Tempo di flussaggio regolabile

Principio di funzionamento

ATT-WS-HANDSHOWER

Diametro mandata

Dimensione mandata

ATT-WS-LOCKINGMECHANISM

Materiale della copertura

codice materiale involucro

Materiale connessioni

Tempo massimo di flusso

Pressione portata minima

Durata minima erogazione

Tipologia della miscelazione

Profondità totale

No

Si

No

No

Non possibile

Si

Si

Temporizzato idraulico

No

DN 15

G-1-2-A

TOP-CERAMIC

Materiale minerale

Miranit

Ottone

35 Seconds

1.5 bar

5 Seconds

Si

100 mm



## KWC

### Pannello doccia F5S-Mix in resina MIRANIT con piattino portasapone

**Modell-Linie: F5S | F5SM2026**

Rubinerterie per doccia | Rubinerterie temporizzate per doccia

|                                    |                        |
|------------------------------------|------------------------|
| Altezza totale                     | 1,160 mm               |
| Larghezza complessiva              | 235 mm                 |
| ATT-WS-ROSETTES                    | Si                     |
| Interruzione di sicurezza          | No                     |
| Tubazione dreaanaggio doccia       | No                     |
| ATT-WS-SHOWERHEAD                  | SEPARATELY             |
| ATT-WS-SHOWERSET                   | No                     |
| Finitura della superficie          | Cromato                |
| ATT-WS-SURTREATFIT                 | POLISHED               |
| ATT-WS-TEMPERATURELIMIT            | Si                     |
| Disinfezione termica               | No                     |
| Tipo di montaggio                  | Installazione a parete |
| Funzionamento                      | Comando manuale        |
| Tipologia doccia                   | Pannello doccia        |
| ATT-WS-VOLFLOWRATE3                | 0.15 l/s               |
| ATT-WS-WATCON                      | HOSE                   |
| Posizione della connessione idrica | Da sopra sul retro     |
| ATT-WS-WITHSOAPDISH                | INTEGRATED             |
| Colore accento                     | CHROME-GLOSSY          |
| Colore di base                     | Bianco                 |

#### Accessori necessari



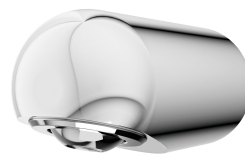
**Soffione AQUAJET-Slimline per pannelli doccia e impianti doccia KWC**

**2030054255**  
SHAS0011



**Soffione AQUAJET-Comfort per pannelli e impianti doccia KWC**

**2030054254**  
SHAC0011



**Soffione MÜNCHEN per pannelli e impianti doccia KWC**

**2030054793**  
SHMU0011

#### Accessori opzionali

## KWC

Pannello doccia F5S-Mix in resina MIRANIT con piattino portasapone

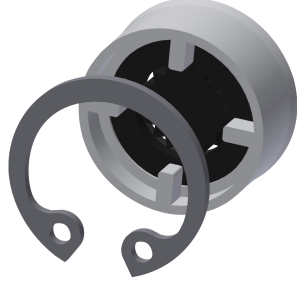
Modell-Linie: F5S | F5SM2026

Rubinerie per doccia | Rubinetterie temporizzate per doccia



Regolatore di portata 6,0 l/min

**2030027586**  
ESHHE0004



Regolatori di portata 12 l/min

**2000104783**  
ESHHE0002



Estensione alloggiamento per pannello doccia F5 in resina MIRANIT

**2030057071**  
ACXX2016



Estensione alloggiamento per pannello doccia F5 in resina MIRANIT

**2030057072**  
ACXX2017



Estensione alloggiamento per pannello doccia F5 in resina MIRANIT

**2030057073**  
ACXX2018



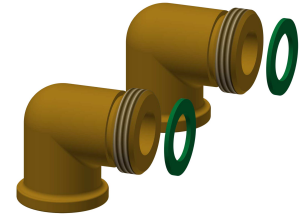
Estensione alloggiamento per pannello doccia F5 in resina MIRANIT

**2030057075**  
ACXX2019



Estensione alloggiamento per pannello doccia F5 in resina MIRANIT

**2030057076**  
ACXX2020



Set connessione per pannello doccia

**2000104916**  
ZSHOW0006



Raccordo per flessibile doccia

**2000101441**  
AQRM928

Pezzi di ricambio

## KWC

Pannello doccia F5S-Mix in resina MIRANIT con piattino portasapone

Modell-Linie: F5S | F5SM2026

Rubinerie per doccia | Rubinetterie temporizzate per doccia



**Tappo cromato**

**2030053006**  
ASSX9004



**Cappuccio a pressione della manopola**

**2030050753**  
ASSM9004



**Blocco temperatura**

**2030046189**  
ASSM9002



**Anello di sicurezza**

**2030048357**  
ASSX9003



**Rosetta**

**2030045510**  
ASXM2003



**Cartuccia di miscelazione  
temporizzata FRAMIC**

**2030046185**  
ASSM9001



**Regolatori di portata 9,0 l/min**

**2000104782**  
ESHHE0001