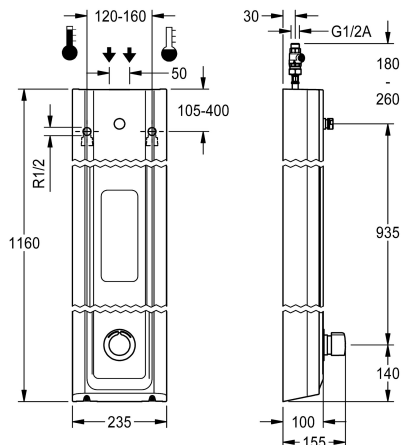


## KWC

### F5S Mix MIRANIT shower panel with shower gel shelf

Modell-Linie: F5S | F5SM2026

Duschar | Självstängande duschar



#### KWC-No.

2030056552

2030056588

with automatic shower pipe draining

#### Dusch rör dränering

Nej

Ja

F5S\_Mix duschpanel av mineraliskt material för väggmontering med självstängande termostatenhet DN 15 och anslutningsstuts för duschhuvud. Självstängande FRAMIC-blandarpatron, hydraulstyrning, stagnationsfri med lågt underhållsbehov, med keramiska skivor, automatisk stängning, flödestryckoberoende tack vare mediaseparerande konstruktion. Steglöst inställbar flödestid. Med inställbart och vridskyddat temperaturstopp. För anslutning till varm- och kallvatten. Utförande helt i metall, synliga delar högblankt förkromade. Anslutningsstuts för separat

nödvändigt KWC-duschhuvud DN 15 med förmonterad flödesregulator 9,0 l/min, hus med sublim funktionsyta och sömlöst formad duschgelhållare, av det hartsbundna mineralmaterialet MIRANIT, med porfri slät yta (temperaturbeständig upp till 80 C), alpinvit. Anslutnings slangar med backflödesanordning och sil.

Husmått 235 x 1160 x 100 mm (B x H x T)

Duschhuvud måste beställas separat.

#### Technical Data

extra anslutning

ATT-WS-BACKFLOWPREVENTER

Cirkulation

ATT-WS-COMPA30000

Samband med lön myntopererad behållare

med filter

Justerbar flödestid

Funktionell princip

ATT-WS-HANDSHOWER

Nominell diameter

Inbyggnadsmått

ATT-WS-LOCKINGMECHANISM

Material hölje

materialkod hölje

Material delar

Maximal flödestid

Minimalt flödestryck

Minimal flödes tid

Typ av blandning

Övergripande djup

Total höjd

Nej

Ja

Nej

Nej

Inte möjligt

Ja

Ja

Hydrauliskt självstängande

Nej

DN 15

G-1-2-A

TOP-CERAMIC

Mineralmaterial

Miranit

Mässing

35 Sekunder

1.5 bar

5 Sekunder

Ja

100 mm

1,160 mm



## KWC

### F5S Mix MIRANIT shower panel with shower gel shelf

Modell-Linie: F5S | F5SM2026

Duschar | Självstängande duschar

Total bredd	235 mm
ATT-WS-ROSETTES	Ja
Säkerhetsavstängning	Nej
Duschrör dränering	Nej
ATT-WS-SHOWERHEAD	SEPARATELY
ATT-WS-SHOWERSET	Nej
yt finish	Förkromad
ATT-WS-SURTREATFIT	POLISHED
ATT-WS-TEMPERATURELIMIT	Ja
terminal för desinfektion	Nej
Typ av montering	Väggmontering
Typ av operation	Manull operation
Typ av dusch	Duschpanel
ATT-WS-VOLFLOWRATE3	0.15 l/s
ATT-WS-WATCON	HOSE
Vattenanslutning	Från toppen / baksidan
ATT-WS-WITHSOAPDISH	INTEGRATED
Accentfärg	CHROME-GLOSSY
Basfärg	Vit

#### Nödvändiga tillbehör



#### Duschhuvud

**2030054255**  
SHAS0011

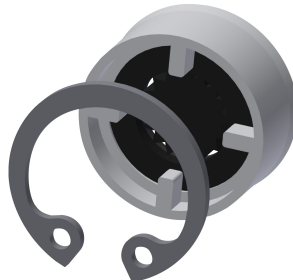
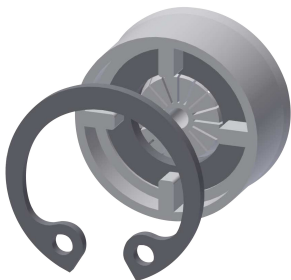
#### Duschhuvud

**2030054254**  
SHAC0011

#### Duschhuvud

**2030054793**  
SHMU0011

#### Extratillbehör



## KWC

### F5S Mix MIRANIT shower panel with shower gel shelf

Modell-Linie: F5S | F5SM2026

Duschar | Självstängande duschar

#### Flow controller 6.0 l/min

**2030027586**  
ESHHE0004



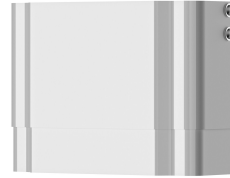
#### Flow controller 12.0 l/min

**2000104783**  
ESHHE0002



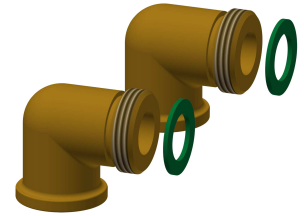
#### Housing extension for F5 shower panels made of MIRANIT

**2030057071**  
ACXX2016



#### Housing extension for F5 shower panels made of MIRANIT

**2030057072**  
ACXX2017



#### Housing extension for F5 shower panels made of MIRANIT

**2030057073**  
ACXX2018



#### Housing extension for F5 shower panels made of MIRANIT

**2030057075**  
ACXX2019



#### Housing extension for F5 shower panels made of MIRANIT

**2030057076**  
ACXX2020



#### Connection set for shower panel

**2000104916**  
ZSHOW0006

#### Connection adapter

**2000101441**  
AQRM928



#### Reservdelar

#### FRAMIC self-closing mixing cartridge





**KWC**

F5S Mix MIRANIT shower panel with shower gel shelf

**Modell-Linie: F5S | F5SM2026**  
Duschar | Självstängande duschar

**2030046185**  
ASSM9001

---