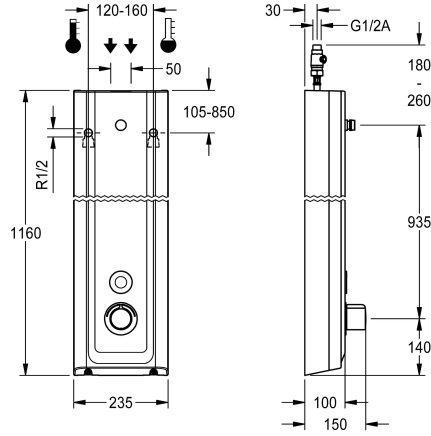


KWC F5E-Therm Douchepaneel van mineraal

Modell-Linie: F5E | F5ET2024
Douches | Elektronisch gestuurde douchekranen



KWC-No.

2030056563

F5E-Therm douchepaneel van mineraal graniet voor opbouwmontage met thermostaatkraan en aansluitstuk voor douchekop. Elektronisch gestuurd, voor aansluiting op warm en koud water. Functieblok met geïntegreerde patroon voorzien van magneetklep, thermostaat en inrichting voor optionele bypasspatroon voorzien van magneetklep voor de uitvoering van een programmagestuurde thermische desinfectie. Thermostaat met metalen greep met instelbare en tegen doordraaien beveiligde temperatuuraanslag en mogelijkheid voor de uitvoering van een handmatige thermische desinfectie. Volledig uitgevoerd in metaal, zichtbare delen gepolijst en verchromd. Aansluitstuk voor apart vereiste KWC-douchekop DN 15 met voorgemonteerde debietregelaar 9,0 l/min, behuizing van met hoogwaardig functioneel oppervlak, van kunstharst gebonden composiet MIRANIT, met poriënvrij, glad oppervlak (temperatuurbestendig tot 80 °C),

kleur alpinewit. Tast-sensor inclusief besturingselektronica met start/stop-functie en reinigungsuitschakeling. Aansluitlangen met afsluitbare debietregelingen met terugslagbegrenzer en zeef. Geactiveerde hygiënische spoeling 24 uur na laatste bediening en opslag van statistische gegevens. Met mogelijkheid voor parametrisatie en communicatie via optionele bidirectionele afstandsbediening. Hygiënische eenheid naar keuze voor batterijvoeding met 6 V-lithiumbatterij (CR-P2) per kraan of aparte voeding via netadapter 6,75 V / 12 V DC of AQUA 3000 open systeemtoebehoor.

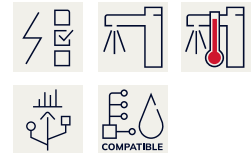
Behuizingafmetingen 235 x 1160 x 100 mm (B x H x D)

Douchekop en batterijvak inclusief batterij of voeding inclusief verlengsnoer moeten apart worden besteld.

Technical Data

Extra aansluitingen
ATT-WS-BACKFLOWPREVENTER
Circulatie
ATT-WS-COMPA3000O
Verbinding met betaalde waterafgifte
Standaard instelling hygiënespoeling
Standaard looptijd met filter
Instelbare looptijd
Werkingsprincipe
ATT-WS-HANDSHOWER
Hygiënespoeling
Diameter nominaal
Inlaat omvang
ATT-WS-LOCKINGMECHANISM
Materiaal behuizing
materiaalcode omhulsel
Materiaal montage
Maximale looptijd
Minimum dynamische druk

Neen
Ja
Neen
Ja
VIA-EM
24 uur na de laatste operatie
30 Seconds
Ja
Ja
Elektronisch zelfsluitend
Neen
Ja
DN 15
G-1-2-A
TOP-NONCERAMIC
Mineraal materiaal
Miranit
Messing
255 Seconds
1.5 bar



KWC F5E-Therm Douchepaneel van mineraal

Modell-Linie: F5E | F5ET2024

Douches | Elektronisch gestuurde douchekranen

Minimale looptijd	1 Seconds
Type menging	Met thermostaat
Totale diepte	100 mm
Totale hoogte	1,160 mm
Totale breedte	235 mm
ATT-WS-PARAMETERIZATION	REMOTECONTROL
Voedingsspanning	6,75 / 12 VDC / A3000 open
Spanningsaansluiting	Van bovenkant / zijkant
ATT-WS-POWTYPE	OTHER
ATT-WS-ROSETTES	Ja
Veiligheidsuitschakeling	Ja
Douchepijp spui	Neen
ATT-WS-SHOWERHEAD	SEPARATELY
ATT-WS-SHOWERSET	Neen
Geluidsisolatie	Neen
Oppervlaktebehandeling	Verchroomd
ATT-WS-SURTREATFIT	POLISHED
ATT-WS-TEMPERATURELIMIT	Ja
Thermische desinfectie	Ja
ATT-WS-TRANSFORMER	Neen
Type montage	Wandmontage
Type bediening	SENSOR-OPERATION
Type sensor	Opto-elektronische sensor
Type douche	Douchepaneel
ATT-WS-VOLFLOWRATE3	0.15 l/s
ATT-WS-WATCON	HOSE
Positie van wateraansluiting	Van bovenkant / zijkant
ATT-WS-WITHSOAPDISH	Neen
Accentkleur	CHROME-GLOSSY
Basiskleur	Wit

Vereiste toebehoren



AQUAJET-Slimline Douchekop voor KWC douchepanelen en -systemen

2030054255
SHAS0011



AQUAJET-Comfort Douchekop voor KWC douchepanelen en -systemen

2030054254
SHAC0011



MÜNCHEN Douchekop voor KWC douchepanelen en -systemen

2030054793
SHMU0011

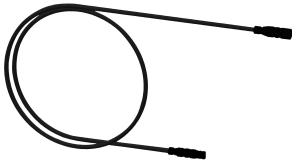


Batterijvak

3600002063
ACEX9023

KWC F5E-Therm Douchepaneel van mineraal

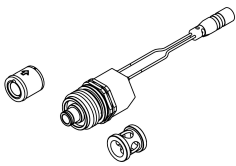
Modell-Linie: F5E | F5ET2024
Douches | Elektronisch gestuurde douchekranen



Verlengkabel 5 m

2030043814
ACEX9010

Optionele toebehoren



Set voor thermische desinfectie

2030057940
ACXT2001

Behuizingsverlenging van roestvrij staal voor F5-douchepanelen van MIRANIT

2030057071
ACXX2016

Behuizingsverlenging voor F5- douchepanelen van mineraal graniet MIRANIT

2030057072
ACXX2017

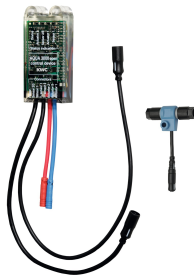
Behuizingsverlenging voor F5- douchepanelen van mineraal graniet MIRANIT

2030057075
ACXX2019



Housing extension for F5 shower panels made of MIRANIT

2030057076
ACXX2020



Elektronische module voor F5 douchekranen

2030041918
ACET2001

Reserve onderdelen

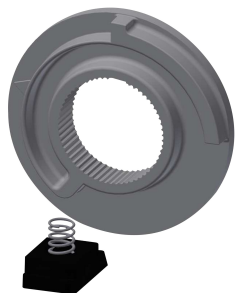
KWC F5E-Therm Douchepaneel van mineraal

Modell-Linie: F5E | F5ET2024
Douches | Elektronisch gestuurde douchekranen



Temperatuurhendel

2030047082
ASXT9003



Temperatuuraanslag

2030003296
EAQLT0003



Magneetventielpatroon

2030003033
EAQFU0001