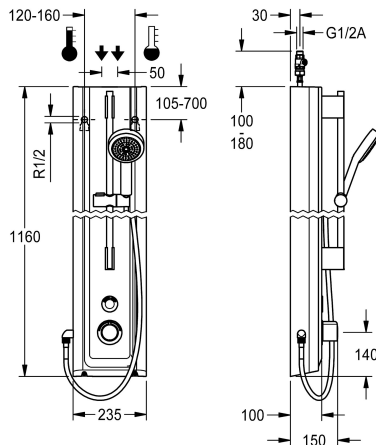


## KWC F5E-Therm Duschpaneel aus MIRANIT mit Handbrausegarnitur

Modell-Linie: F5E | F5ET2025  
Duscharmaturen | Elektronisch gesteuerte Duschen



### KWC-Nr.

2030056573

F5E-Therm Duschpaneel aus Mineralwerkstoff für Aufputzmontage mit Thermostatbatterie und Handbrausegarnitur. Elektronisch gesteuert, zum Anschluss an Warm- und Kaltwasser. Funktionsblock mit integrierter Magnetventilkartusche, Thermostat und Vorrichtung für optionale Bypass-Magnetventilkartusche zur Durchführung einer programmgesteuerten thermischen Desinfektion. Thermostat mit Metallgriff mit einstellbarem und verdrehsicherem Temperaturschlag und Möglichkeit zur Durchführung einer manuellen thermischen Desinfektion. Ganzmetallausführung, sichtbare Teile poliert verchromt. Vormontierte Brausestange, Messing verchromt, mit höhenverstellbarem Handbrausehalter sowie Handbrause Kunststoff verchromt, Brauseboden mit Regenstrahl, Durchmesser 110 mm, Brauseschlauch 900 mm. Gehäuse mit erhabener Funktionsfläche, aus kunstharzgebundenem Mineralwerkstoff MIRANIT, mit porenfreier, glatter Oberfläche (temperaturbeständig bis 80 °C), Farbton

Alpinweiß. Tast-Sensor inklusive Steuerelektronik mit Start/Stopp-Funktion und Reinigungsabschaltung. Anschlusschläuche mit absperrbaren Wassermengenregulierungen mit Rückflussverhinderer und Sieb. Aktivierte Hygienespülung 24 Stunden nach letzter Betätigung und Speicherung von Statistikdaten. Mit Möglichkeit der Parametrierung und Kommunikation über optionale bidirektionale Fernbedienung. Wahlweise für Batteriebetrieb mit 6 V Lithium Batterie (CR-P2) je Armatur oder separate Spannungsversorgung über Netzteil 6,75 V / 12 V DC oder AQUA 3000 open Systemzubehör.

Gehäuseabmessung 235 x 1160 x 100 mm (B x H x T)

Batteriefach inklusive Batterie oder Netzteil zuzüglich Verlängerungskabel muss separat bestellt werden.

### Technische Daten

zusätzliche Verbindungen

nein

mit Rückflussverhinderer

ja

Zirkulation

nein

A3000 open-kompatibel

ja

Anschluss an Münzkontakgeber

via Elektronikmodul

Voreinstellung Hygienespülung

24 Stunden nach der letzten Betätigung

Voreinstellung Fließzeit

30 Sekunden

mit Filter

ja

einstellbare Fließzeit

ja

Funktionsprinzip

elektronisch selbstschließend

für Handdusche

ja

Hygienespülung

ja

Nennweite

DN 15

Anschlussgröße

G 1/2 A

Schließmechanismus

Oberteil nicht keramisch

Material Gehäuse

mineralischer Werkstoff

Materialtyp Gehäuse

Miranit

Material Armatur

Messing

maximale Fließzeit

255 Sekunden

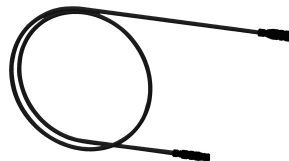


## KWC F5E-Therm Duschpaneel aus MIRANIT mit Handbrausegarnitur

**Modell-Linie: F5E | F5ET2025**  
Duscharmaturen | Elektronisch gesteuerte Duschen

Mindestfließdruck	1 bar
minimale Fließzeit	1 Sekunden
Art der Mischung	mit Thermostat
Gesamttiefe	100 mm
Gesamthöhe	1,160 mm
Gesamtbreite	235 mm
Parametrierung	Fernbedienung
Anschlussspannung	6,75 / 12 V DC / A3000 open
Position des Elektroanschlusses	von oben/hinten
Art der Spannungsversorgung	sonstige
mit Rosetten/Abdeckplatte	ja
Sicherheitsabschaltung	ja
Brauserohrentleerung	nein
mit Brauseset	ja
Schallschutz	nein
Oberflächenbehandlung Armatur	verchromt
Oberflächenveredelung Armatur	poliert
Temperaturanschlag	ja
Thermische Desinfektion	ja
mit Trafo/Netzteil	nein
Art der Montage	Wandmontage
Art der Bedienung	Sensorbetätigung
Typ des Sensors	opto-elektronischer Sensor
Art der Duscharmatur	Duschpaneel
Wasseranschluss	Schlauch (Verschraubung)
Position des Wasseranschlusses	von oben/hinten
mit Seifenschale	nein
Akzentfarbe	Chromoptik (glänzend)
Grundfarbe	weiss
IgPosNumber	63FJ65B

### Notwendiges Zubehör



#### Batteriefach

**3600002063**  
ACEX9023

#### Netzteil

**2030039477**  
ACEX9001

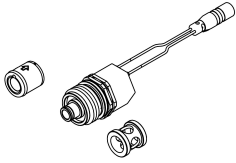
#### Verlängerungskabel 5 m (je Armatur)

**2030043814**  
ACEX9010

## KWC F5E-Therm Duschpaneel aus MIRANIT mit Handbrausegarnitur

Modell-Linie: F5E | F5ET2025  
Duscharmaturen | Elektronisch gesteuerte Duschen

### Optionales Zubehör



Set für thermische Desinfektion

**2030057940**  
ACXT2001



Bidirektionale Fernbedienung für F3 und F5 Armaturen

**2030036654**  
ACEX9005



2-Tasten-Fernbedienung für F3 und F5 Armaturen

**2030036849**  
ACEX9004



Gehäuseverlängerung für F5-Duschpaneele aus MIRANIT

**2030057071**  
ACXX2016



Gehäuseverlängerung für F5-Duschpaneele aus MIRANIT

**2030057072**  
ACXX2017



Gehäuseverlängerung für F5-Duschpaneele aus MIRANIT

**2030057073**  
ACXX2018



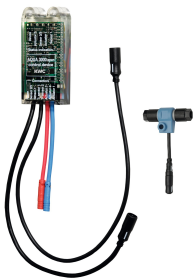
Gehäuseverlängerung für F5-Duschpaneele aus MIRANIT

**2030057075**  
ACXX2019



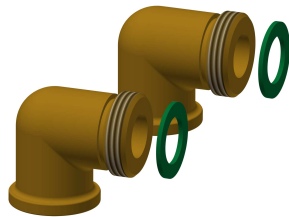
Gehäuseverlängerung für F5-Duschpaneele aus MIRANIT

**2030057076**  
ACXX2020



Elektronikmodul für F5 Duscharmaturen

**2030041918**  
ACET2001



Anschluss-Set für Duschpaneel

**2000104916**  
ZSHOW0006



Anschlussadapter

**2000101441**  
AQRM928

### Ersatzteile

## KWC F5E-Therm Duschpaneel aus MIRANIT mit Handbrausegarnitur

Modell-Linie: F5E | F5ET2025  
Duscharmaturen | Elektronisch gesteuerte Duschen



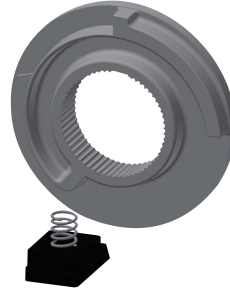
**Abdeckplättchen**

**2030031443**  
ESHOW0059



**Temperaturwahlgriff**

**2030047082**  
ASXT9003



**Temperaturanschlag**

**2030003296**  
EAQLT0003



**Magnetventilkartusche**

**2030003033**  
EAQFU0001



**Anschluss Schlauch DN 10**

**2030060321**  
ASXX2007



**2030060314**  
ASXX2005



**Handbrause**

**2030051216**  
ACXX2007



**Demontagewerkzeug**

**2030047203**  
ACXX9003



**Adapterkabel für F5-Armaturen**

**2030055550**  
ACEX9012