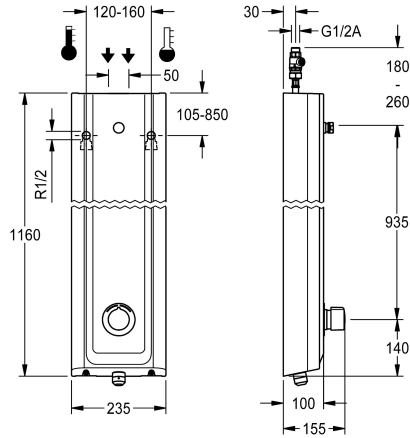


KWC

F5S-Mix Duschpaneel aus MIRANIT

Modell-Linie: F5S | F5SM2015

Duscharmaturen | Hydraulisch gesteuerte Duschen



KWC-Nr.

2030056549

2030056584

mit automatischer Brauserohrentleerung

Brauserohrentleerung

nein

ja

F5S-Mix Duschpaneel aus Mineralwerkstoff für Aufputzmontage mit Selbstschluss-Eingriffsmischer DN 15 und Anschlussstutzen für Duschkopf. FRAMIC Selbstschluss-Mischkartusche, hydraulisch gesteuert, wartungsarm und stagnationsfrei, mit Keramikscheibentechnik, selbsttätig schließend, fließdruckunabhängig durch mediengetrennte Bauart. Fließzeit stufenlos einstellbar. Mit einstellbarem und verdrehsicherem Temperaturanschlag. Zum Anschluss an Warm- und Kaltwasser. Ganzmetallausführung, sichtbare Teile poliert verchromt. Anschlussstutzen für separat notwendigen KWC-Duschkopf DN 15 mit vormontiertem Durchflussmengenregler 9,0 l/min. Gehäuse mit

erhabener Funktionsfläche, aus kunstharzgebundenem Mineralwerkstoff MIRANIT, mit porenfreier, glatter Oberfläche (temperaturbeständig bis 80 °C), Farbton Alpinweiß. Anschlussschläuche mit abschließbaren Wassermengenregulierungen mit Rückflussverhinderer und Sieb. Ausführung mit automatischer Brauserohrentleerung.

Gehäuseabmessung 235 x 1160 x 100 mm (B x H x T)

Duschkopf muss separat bestellt werden.

Technische Daten

Zusätzliche Verbindungen

mit Rückflussverhinderer

Zirkulation

A3000 open-kompatibel

Anschluss an Münzkontakgeber

mit Filter

Einstellbare Fließzeit

Funktionsprinzip

für Handdusche

Hygienespülung

Nennweite

Anschlussgröße

Schließmechanismus

Material Gehäuse

Materialtyp Gehäuse

Material Armatur

Maximale Fließzeit

Mindestfließdruck

Minimale Fließzeit

Art der Mischung

nein

ja

nein

nein

nicht möglich

ja

ja

hydraulisch selbstschließend

nein

nein

DN 15

G 1/2 A

Oberteil keramisch

mineralischer Werkstoff

Miranit

Messing

35 Sekunden

1.5 bar

5 Sekunden

ja



KWC

F5S-Mix Duschpaneel aus MIRANIT

Modell-Linie: F5S | F5SM2015

Duscharmaturen | Hydraulisch gesteuerte Duschen

Gesamttiefe	100 mm
Gesamthöhe	1,160 mm
Gesamtbreite	235 mm
mit Rosetten/Abdeckplatte	ja
Sicherheitsabschaltung	nein
Brauserohrentleerung	ja
Duschkopf	für separaten Duschkopf
mit Brauseset	nein
Schallschutz	nein
Oberflächenbehandlung	verchromt
Oberflächenveredelung Armatur	poliert
Temperaturanschlag	ja
Thermische Desinfektion	nein
Art der Montage	Wandmontage
Art der Bedienung	manueller Betrieb
Art der Duscharmatur	Duschpaneel
Volumenstrom bei 3 bar	0.15 l/s
Wasseranschluss	Schlauch (Verschraubung)
Position des Wasseranschlusses	von oben/hinten
mit Seifenschale	nein
Akzentfarbe	Chromoptik (glänzend)
Grundfarbe	weiss
teamNumber	0

Notwendiges Zubehör



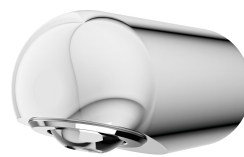
AQUAJET-Slimline Duschkopf für KWC Duschpaneele und -anlagen

2030054255
SHAS0011



AQUAJET-Comfort Duschkopf für KWC Duschpaneele und -anlagen

2030054254
SHAC0011



MÜNCHEN Duschkopf für KWC Duschpaneele und -anlagen

2030054793
SHMU0011

Optionales Zubehör

KWC

F5S-Mix Duschpaneel aus MIRANIT

Modell-Linie: F5S | F5SM2015

Duscharmaturen | Hydraulisch gesteuerte Duschen



Durchflussmengenregler 6 l/min

2030027586
ESHHE0004



Durchflussmengenregler 12 l/min

2000104783
ESHHE0002



Gehäuseverlängerung für F5-Duschpaneele aus MIRANIT

2030057071
ACXX2016



Gehäuseverlängerung für F5-Duschpaneele aus MIRANIT

2030057072
ACXX2017



Gehäuseverlängerung für F5-Duschpaneele aus MIRANIT

2030057073
ACXX2018



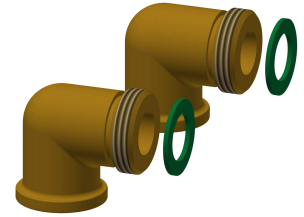
Gehäuseverlängerung für F5-Duschpaneele aus MIRANIT

2030057075
ACXX2019



Gehäuseverlängerung für F5-Duschpaneele aus MIRANIT

2030057076
ACXX2020



Anschluss-Set für Duschpaneel

2000104916
ZSHOW0006



Anschlussadapter

2000101441
AQRM928

Ersatzteile

KWC

F5S-Mix Duschpaneel aus MIRANIT

Modell-Linie: F5S | F5SM2015

Duscharmaturen | Hydraulisch gesteuerte Duschen



Stopfen verchromt

2030053006
ASSX9004



Griffdruckkappe

2030050753
ASSM9004



Temperaturanschlag

2030046189
ASSM9002



Sicherungsring

2030048357
ASSX9003



Rosette

2030045510
ASXM2003



FRAMIC Selbstschluss-Mischkartusche

2030046185
ASSM9001



Durchflussmengenregler 9,0 l/min

2000104782
ESHHE0001

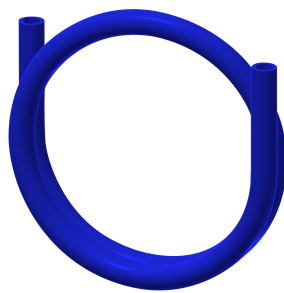


Anschlusschlauch DN 10

2030060321
ASXX2007



2030060314
ASXX2005



Pneumatikschlauch

2000106114
ESHOW0070



Demontagewerkzeug

2030047203
ACXX9003