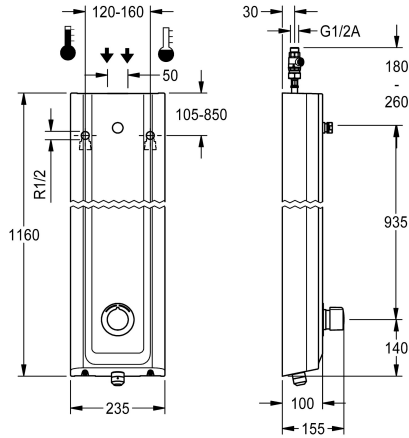


Modell-Linie: F5S | F5SM2015

Duchas | Duchas con control hidráulico



KWC-No.

2030056549

2030056584

con vaciado automático de la tubería de la ducha

Dispositivo de evacuación

No

Si

Panel de ducha F5S-Mix de material mineral para instalación en superficie con mezclador monomando de cierre automático DN 15 y manguitos de conexión para cabezal de ducha. Cartucho mezclador con cierre automático FRAMIC, con control hidráulico, sin mantenimiento y sin estancamiento, con tecnología de discos de cerámica, con cierre automático, independiente de la presión de flujo, gracias a su diseño de separación de medios. Duración de flujo ajustable de forma continua. Con tope de temperatura ajustable y protección antigiro. Para la conexión al agua caliente y fría. Versión totalmente metálica, partes visibles cromadas. Manguitos de conexión para cabezal de ducha independiente

necesario KWC DN 15 con regulador de caudal premontado 9,0 l/m. Carcasa con superficie funcional elevada de material mineral aglomerado con resina sintética MIRANIT, con superficie lisa sin poros (resistente a temperaturas de hasta 80 °C). Color blanco alpino. Tubos flexibles de conexión con reguladores del flujo de agua bloqueables con válvula de retención y filtro. Versión con vaciado automático de la tubería de la ducha.

Dimensiones de la carcasa 235 x 1160 x 100 mm (L x A x P)

El cabezal de ducha debe pedirse por separado.

Datos técnicos

Conexiones adicionales

ATT-WS-BACKFLOWPREVENTER

Circulation

ATT-WS-COMPA30000

conexión con dispensador de prepago

con filtro

Tiempo de flujo ajustable

Mecanismo de activación

ATT-WS-HANDSHOWER

ATT-WS-HYGIENE-FLUSH

Diámetro de entrada

Diámetro de entrada

ATT-WS-LOCKINGMECHANISM

Material

Código cubierta

Material

Tiempo de descarga máximo

Presión de caudal mínimo

Descarga mínima

Mezcla

No

Si

No

No

No es posible

Si

Si

cierre hidráulico

No

No

DN 15

G-1-2-A

TOP-CERAMIC

Material mineral

Miranit

Latón

35 Segundos

1.5 bar

5 Segundos

Si



KWC

Panel de ducha de MIRANIT F5S-Mix

Modell-Linie: F5S | F5SM2015

Duchas | Duchas con control hidráulico

Profundidad	100 mm
Altura	1,160 mm
Anchura total	235 mm
ATT-WS-ROSETTES	Si
Apagado de seguridad	No
Dispositivo de evacuación	Si
ATT-WS-SHOWERHEAD	SEPARATELY
ATT-WS-SHOWERSET	No
Insonorización	No
Tratamiento de la superficie	Cromado
ATT-WS-SURTREATFIT	POLISHED
ATT-WS-TEMPERATURELIMIT	Si
Desinfección térmica	No
Tipo de montaje	Montaje a pared
Tipo de operación	Accionamiento manual
Tipo de ducha	Panel de la ducha
ATT-WS-VOLFLOWRATE3	0.15 l/s
ATT-WS-WATCON	HOSE
Conexión para el agua	Desde la parte superior / trasera
ATT-WS-WITHSOAPDISH	No
Color acento	CHROME-GLOSSY
Color primario	Blanco

Accesorio necesario



AQUAJET-Slimline Cabezal de ducha para paneles e instalaciones de ducha KWC

2030054255
SHAS0011



AQUAJET-Comfort Cabezal de ducha para paneles e instalaciones de ducha KWC

2030054254
SHAC0011



MÜNCHEN Cabezal de ducha para paneles e instalaciones de ducha KWC

2030054793
SHMU0011

Accesorios opcionales

KWC

Panel de ducha de MIRANIT F5S-Mix

Modell-Linie: F5S | F5SM2015

Duchas | Duchas con control hidráulico



Regulador de caudal 6 l/min

2030027586
ESHHE0004



Regulador de caudal 12,0 l/min

2000104783
ESHHE0002



Prolongador de la carcasa para panel de ducha de MIRANIT F5

2030057071
ACXX2016



Prolongador de la carcasa para panel de ducha de MIRANIT F5

2030057072
ACXX2017



Prolongador de la carcasa para panel de ducha de MIRANIT F5

2030057073
ACXX2018



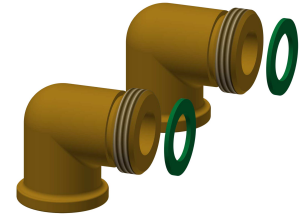
Prolongador de la carcasa para panel de ducha de MIRANIT F5

2030057075
ACXX2019



Prolongador de la carcasa para panel de ducha de MIRANIT F5

2030057076
ACXX2020



Juego de conexión para panel de ducha

2000104916
ZSHOW0006



Adaptador de conexión

2000101441
AQRM928

Piezas de recambio



Tapón cromado

2030053006
ASSX9004



Caperuza del pulsador de mando

2030050753
ASSM9004



Tope de temperatura

2030046189
ASSM9002



Anillo de retención

2030048357
ASSX9003



Roseta

2030045510
ASXM2003



Cartucho mezclador con cierre automático FRAMIC

2030046185
ASSM9001



Regulador de caudal 9.0 l/min

2000104782
ESHHE0001