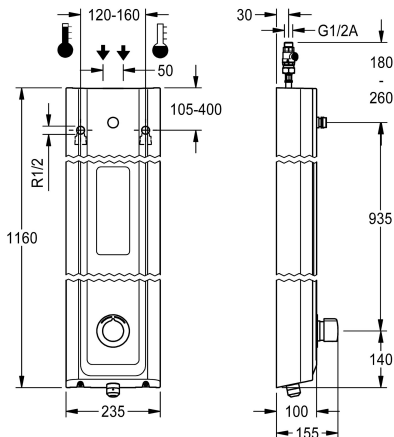


Modell-Linie: F5S | F5SM2016

Sprchové armatury | Hydraulicky řízené sprchy



#### KWC-No.

2030056552

2030056588

s automatickým vyprazdňováním sprchové trubky

#### Automaticky vypouštěné sprchové potrubí

Ne

ano

F5S-Mix - sprchový panel z minerálního materiálu k montáži na omítku se samouzavírací směšovací baterií DN 15 a přípojovacím hrdlem pro sprchovou hlavici. Samouzavírací směšovací kartuše FRAMIC, hydraulicky řízená, nenáročná na údržbu a eliminující stagnaci vody, s keramickými destičkami, se samočinným uzavíráním, nezávislá na dynamickém tlaku díky konstrukci oddělující média. Plynule nastavitelná doba průtoku. S nastavitelným teplotním dorazem a pojistkou proti přetočení. K připojení na teplou a studenou vodu. Celokovové provedení, viditelné části leštěné chromované. Přípojovací hrdlo pro samostatně opatřenou sprchovou hlavici KWC DN 15 s předmontovaným

regulátorem průtoku 9,0 l/min. Plášť s mírně vystouplou funkční plochou a beze spár vytvarovanou odkládací poličkou na sprchový gel, z minerálního materiálu MIRANIT pojeného syntetickou pryskyřicí, s hladkým povrchem bez pórů (odolný vůči teplotám do 80 °C), barva alpská bílá. Přípojovací hadice s uzavíratelnou regulační množství vody se zábranou zpětného toku a sítkem. Provedení s automatickým vyprazdňováním sprchové trubky.

Rozměry pláště 235 x 1160 x 100 mm (š x v x h)  
Sprchová hlavice se musí objednat zvlášť.

#### Technické údaje

Dodatečná spojení

ATT-WS-BACKFLOWPREVENTER

Cirkulace

ATT-WS-COMPA30000

Připojení s placentým zásobníkem vody

s filtrem

Nastavitelná doba průtoku

Ovládnání

ATT-WS-HANDSHOWER

ATT-WS-HYGIENE-FLUSH

Nominální průměr

Velikost přívodní trubky

ATT-WS-LOCKINGMECHANISM

Materiál pouzdra/krytu

Kód materiálu pouzdra/krytu

Materiál armatury

Maximální doba průtoku

Minimální tlak průtoku

Minimální doba průtoku

Typ směšování

Ne

ano

Ne

Ne

není možné

ano

ano

s hydraulickým automatickým uzavíráním

Ne

Ne

DN 15

G-1-2-A

TOP-CERAMIC

minerální materiál

Miranit

mosaz

35 Sekundy

1.5 bar

5 Sekundy

ano



## KWC

### F5S-Mix Sprchový panel z materiálu MIRANIT s odkládací poličkou na sprchový gel

**Modell-Linie: F5S | F5SM2016**

Sprchové armatury | Hydraulicky řízené sprchy

Celková hloubka	100 mm
Celková výška	1,160 mm
Celková šířka	235 mm
ATT-WS-ROSETTES	ano
Bezpečnostní vypnutí	Ne
Automaticky vypouštěné sprchové potrubí	ano
ATT-WS-SHOWERHEAD	SEPARATELY
ATT-WS-SHOWERSET	Ne
Zvuková izolace	Ne
Povrchová úprava armatury	chromovaný
ATT-WS-SURTREATFIT	POLISHED
ATT-WS-TEMPERATURELIMIT	ano
Termická dezinfekce	Ne
Způsob montáže	montáž na stěnu
Ovládání	manuální
Typ sprchy	sprchový panel
ATT-WS-VOLFLOWRATE3	0.15 l/s
ATT-WS-WATCON	hadice
Umístění vodovodní přípojky	shora / od zadní strany
ATT-WS-WITHSOAPDISH	INTEGRATED
Barevné varianty	CHROME-GLOSSY
Základní barva	bílá

#### Nezbytné příslušenství



**AQUAJET-Slimline Sprchová hlavice pro sprchové panely F5**

**2030054255**  
SHAS0011



**AQUAJET-Comfort Sprchová hlavice pro sprchové panely F5**

**2030054254**  
SHAC0011



**MÜNCHEN Sprchová hlavice pro sprchové panely F5**

**2030054793**  
SHMU0011

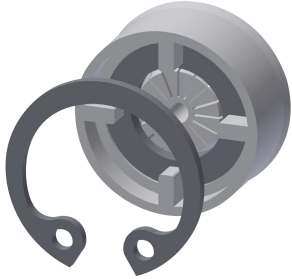
#### Volitelné příslušenství

## KWC

F5S-Mix Sprchový panel z materiálu MIRANIT s odkládací poličkou na sprchový gel

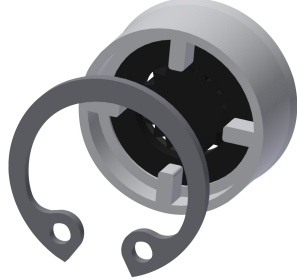
Modell-Linie: F5S | F5SM2016

Sprchové armatury | Hydraulicky řízené sprchy



Regulátor průtoku 6 l/min

**2030027586**  
ESHHE0004



Regulátor průtoku 12,0 l/min

**2000104783**  
ESHHE0002



Prodloužení pláště pro sprchové panely F5 z materiálu MIRANIT

**2030057071**  
ACXX2016



Prodloužení pláště pro sprchové panely F5 z materiálu MIRANIT

**2030057072**  
ACXX2017



Prodloužení pláště pro sprchové panely F5 z materiálu MIRANIT

**2030057073**  
ACXX2018



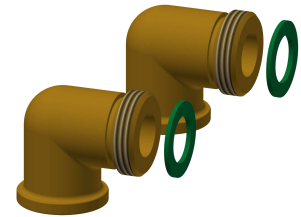
Prodloužení pláště pro sprchové panely F5 z materiálu MIRANIT

**2030057075**  
ACXX2019



Prodloužení pláště pro sprchové panely F5 z materiálu MIRANIT

**2030057076**  
ACXX2020



Připojovací sada

**2000104916**  
ZSHOW0006



Připojovací adaptér

**2000101441**  
AQRM928

## Náhradní díly

## KWC

F5S-Mix Sprchový panel z materiálu MIRANIT s odkládací poličkou na sprchový gel

Modell-Linie: F5S | F5SM2016

Sprchové armatury | Hydraulicky řízené sprchy



Zátka chromovaná

**2030053006**  
ASSX9004



Tlačná krytka rukojeti

**2030050753**  
ASSM9004



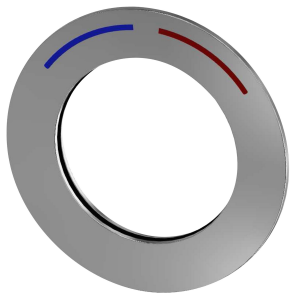
Teplotní doraz

**2030046189**  
ASSM9002



Pojistný kroužek

**2030048357**  
ASSX9003



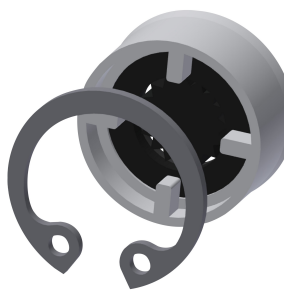
Rozeta

**2030045510**  
ASXM2003



FRAMIC Samouzavírací směšovací kartuše

**2030046185**  
ASSM9001



Regulátor průtoku 9,0 l/min

**2000104782**  
ESHHE0001