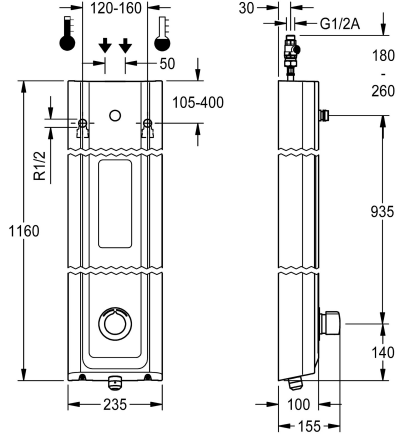


## KWC

### F5S-Mix Duschpaneel aus MIRANIT mit Duschgelablage

Modell-Linie: F5S | F5SM2016

Duscharmaturen | Hydraulisch gesteuerte Duschen



#### KWC-Nr.

2030056552

2030056588

mit automatischer Brauserohrentleerung

#### Brauserohrentleerung

nein

ja

F5S-Mix Duschpaneel aus Mineralwerkstoff für Aufputzmontage mit Selbstschluss-Eingriffsmischer DN 15 und Anschlussstutzen für Duschkopf. FRAMIC Selbstschluss-Mischkartusche, hydraulisch gesteuert, wartungsarm und stagnationsfrei, mit Keramikscheibentechnik, selbsttätig schließend, fließdruckunabhängig durch mediengetrennte Bauart. Fließzeit stufenlos einstellbar. Mit einstellbarem und verdrehsicherem Temperaturanschlag. Zum Anschluss an Warm- und Kaltwasser. Ganzmetallausführung, sichtbare Teile poliert verchromt. Anschlussstutzen für separat notwendigen KWC-Duschkopf DN 15 mit vormontiertem Durchflussmengenregler 9,0 l/min. Gehäuse mit

erhabener Funktionsfläche und fugenlos eingeformter Duschgelablage, aus kunstharzgebundenem Mineralwerkstoff MIRANIT, mit porenfreier, glatter Oberfläche (temperaturbeständig bis 80 °C), Farbton Alpinweiß. Anschlussschläuche mit absperrbaren Wassermengenregulierungen mit Rückflussverhinderer und Sieb. Ausführung mit automatischer Brauserohrentleerung.

Gehäuseabmessung 235 x 1160 x 100 mm (B x H x T)

Duschkopf muss separat bestellt werden.

#### Technische Daten

zusätzliche Verbindungen

nein

mit Rückflussverhinderer

ja

Zirkulation

nein

A3000 open-kompatibel

nein

Anschluss an Münzkontaktgeber

nicht möglich

mit Filter

ja

einstellbare Fließzeit

ja

Funktionsprinzip

hydraulisch selbstschließend

für Handdusche

nein

Hygienespülung

nein

Nennweite

DN 15

Anschlussgröße

G 1/2 A

Schließmechanismus

Oberteil keramisch

Material Gehäuse

mineralischer Werkstoff

Materialtyp Gehäuse

Miranit

Material Armatur

Messing

maximale Fließzeit

35 Sekunden

Mindestfließdruck

1,5 bar

minimale Fließzeit

5 Sekunden

Art der Mischung

ja



## KWC

### F5S-Mix Duschpaneel aus MIRANIT mit Duschgelablage

**Modell-Linie: F5S | F5SM2016**

Duscharmaturen | Hydraulisch gesteuerte Duschen

Gesamttiefe	100 mm
Gesamthöhe	1,160 mm
Gesamtbreite	235 mm
mit Rosetten/Abdeckplatte	ja
Sicherheitsabschaltung	nein
Brauserohrentleerung	ja
Duschkopf	für separaten Duschkopf
mit Brauset	nein
Schallschutz	nein
Oberflächenbehandlung Armatur	verchromt
Oberflächenveredelung Armatur	poliert
Temperaturanschlag	ja
Thermische Desinfektion	nein
Art der Montage	Wandmontage
Art der Bedienung	manueller Betrieb
Art der Duscharmatur	Duschpaneel
Volumenstrom bei 3 bar	0.15 l/s
Wasseranschluss	Schlauch (Verschraubung)
Position des Wasseranschlusses	von oben/hinten
mit Seifenschale	integriert
Akzentfarbe	Chromoptik (glänzend)
Grundfarbe	weiss
IgPosNumber	63FJ57B

#### Notwendiges Zubehör



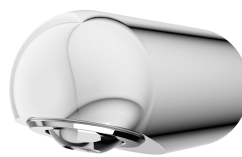
**AQUAJET-Slimline Duschkopf für KWC Duschpaneele und -anlagen**

**2030054255**  
SHAS0011



**AQUAJET-Comfort Duschkopf für KWC Duschpaneele und -anlagen**

**2030054254**  
SHAC0011



**MÜNCHEN Duschkopf für KWC Duschpaneele und -anlagen**

**2030054793**  
SHMU0011

#### Optionales Zubehör

## KWC

### F5S-Mix Duschpaneel aus MIRANIT mit Duschgelablage

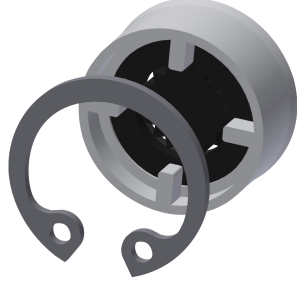
Modell-Linie: F5S | F5SM2016

Duscharmaturen | Hydraulisch gesteuerte Duschen



Durchflussmengenregler 6 l/min

**2030027586**  
ESHHE0004



Durchflussmengenregler 12 l/min

**2000104783**  
ESHHE0002



Gehäuseverlängerung für F5-Duschpaneele aus MIRANIT

**2030057071**  
ACXX2016



Gehäuseverlängerung für F5-Duschpaneele aus MIRANIT

**2030057072**  
ACXX2017



Gehäuseverlängerung für F5-Duschpaneele aus MIRANIT

**2030057073**  
ACXX2018



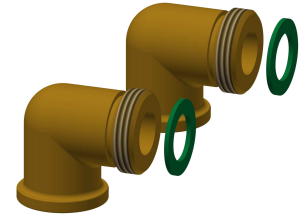
Gehäuseverlängerung für F5-Duschpaneele aus MIRANIT

**2030057075**  
ACXX2019



Gehäuseverlängerung für F5-Duschpaneele aus MIRANIT

**2030057076**  
ACXX2020



Anschluss-Set für Duschpaneel

**2000104916**  
ZSHOW0006



Anschlussadapter

**2000101441**  
AQRM928

## Ersatzteile

## KWC

### F5S-Mix Duschpaneel aus MIRANIT mit Duschgelablage

Modell-Linie: F5S | F5SM2016

Duscharmaturen | Hydraulisch gesteuerte Duschen



**Stopfen verchromt**

**2030053006**  
ASSX9004



**Griffdruckkappe**

**2030050753**  
ASSM9004



**Temperaturanschlag**

**2030046189**  
ASSM9002



**Sicherungsring**

**2030048357**  
ASSX9003



**Rosette**

**2030045510**  
ASXM2003



**FRAMIC Selbstschluss-Mischkartusche**

**2030046185**  
ASSM9001



**Durchflussmengenregler 9,0 l/min**

**2000104782**  
ESHHE0001

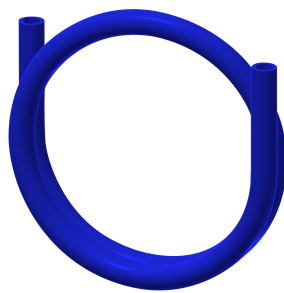


**Anschlusschlauch DN 10**

**2030060321**  
ASXX2007



**2030060314**  
ASXX2005



**Pneumatikschlauch**

**2000106114**  
ESHOW0070



**Demontagewerkzeug**

**2030047203**  
ACXX9003